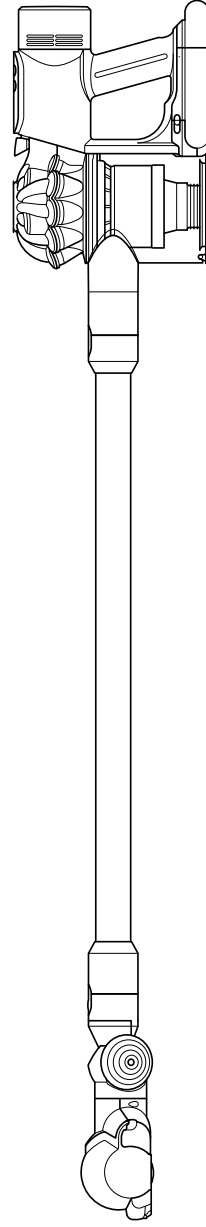


v10 konical

Kullanım kılavuzu



SV12 JN.00000 PN.000000-00-00
00.00.00 WEST VERSION NO.01

İçindekiler

Kutunun içindekiler

Başlangıç

Dyson V10 Konical™ kablosuz süpürge

Otomatik boşaltma ünitesini

kullanmaya başlama

Otomatik boşaltma ünitesi ile

makinenin şarj edilmesi

Tak-çıkart bataryanın değiştirilmesi

Duvar askı ünitesi ile makinenin şarj edilmesi

Zeminlerinizin bakımı

Otomatik boşaltma ünitesi ile

haznenin boşaltılması

Haznenin boşaltılması

Kablosuz süpürge haznesini temizleme

Kablosuz süpürgezdaki

tıkanıklıkların giderilmesi

Motor önü filtresinin yıkanması

Motor sonrası filtresinin yıkanması

Konik fırçadaki tıkanıklıkları giderme

Mini motorhead başlığındaki

tıkanıklıkların giderilmesi

Başlıkların temizlenmesi

Otomatik boşaltma ünitesi

astarının değiştirilmesi

Otomatik boşaltma ünitesi

filtresinin yıkanması

Otomatik boşaltma ünitesi astarlarının

yeniden satın alınması

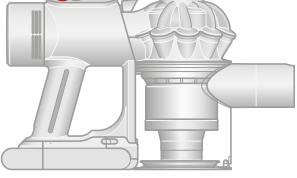
Makinenizin bakımının yapılması

dyson

Kutunun içindekiler

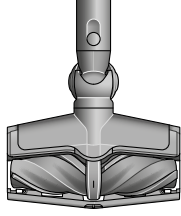
Makinenizin kutusunda 2 parça bulunur:

1. Makine gövdesi
2. Temizleme başlığı/aksesuarlar

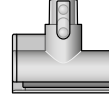


Makine gövdesi

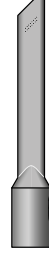
Temizleme başlığını veya aksesuarı ana gövdenin ya da borunun ön ucuna kolayca takabilirsiniz.



Konik fırçalar



Mini motorhead başlık



Aralık temizleme başlığı



Boru

Şarj cihazı, doğrudan veya şarj ünitesinin bir parçası olarak kullanılabilir.

Lütfen, otomatik boşaltma ünitesi ile birlikte satın alındığında bu aksesuarların kutu içeriğine dahil olmadığını unutmayın

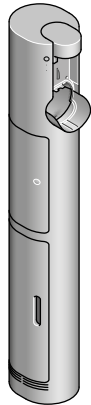


Şarj cihazı

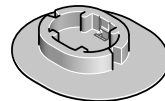


Duvar askı ünitesi

Otomatik boşaltma ünitesi ile satın alındığında



Otomatik boşaltma ünitesinin gövdesi



Otomatik boşaltma ünitesinin tabanı



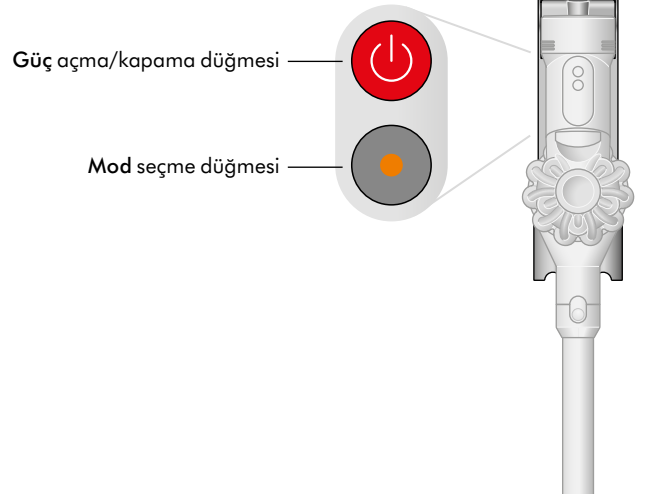
Otomatik boşaltma ünitesinin astarları

Başlangıç

Dyson V10 Konical™ kablosuz süpürge

Makinenizi çalıştırma

Makinede kullanımı kolay iki düğme bulunur. Üstteki düğme kablosuz süpürgeyi açar ve kapatır, alttaki düğme ise güç modunu değiştirir.



Üç farklı güç modu

Zemin tipine ve gereken emiş gücüne bağlı olarak, Mod düğmesini kullanarak üç güç modu arasında geçiş yapabilirsiniz.

Eco mod: Daha uzun ve hafif temizlikler için

Medium mod: Düzenli yapılan temizlikler için

Max mod: Daha güçlü emiş için



Eco



Med

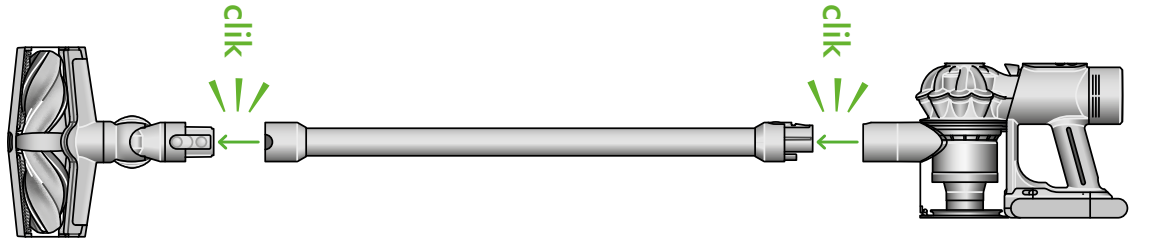


MAX



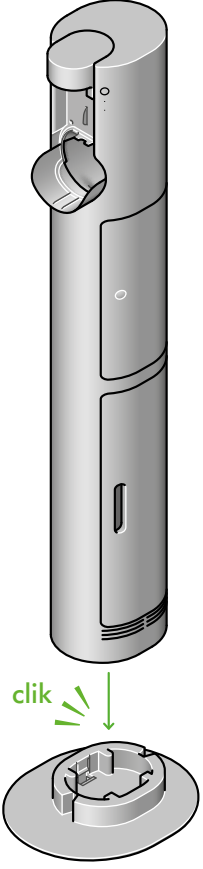
Ulaşılmaması zor alanları temizleyin

Boruyu çıkarın ve seçtiğiniz başlığı doğrudan giriş kısmına takarak makinenizi el süpürgesi olarak kullanın.

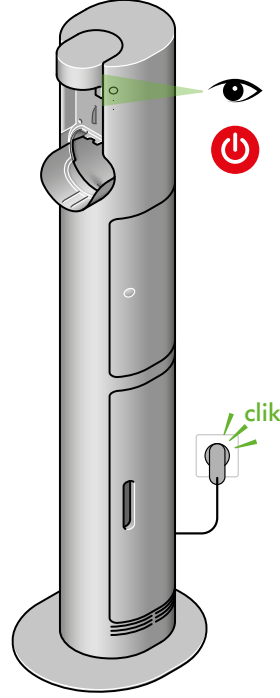


Otomatik boşaltma ünitesini kullanmaya başlama

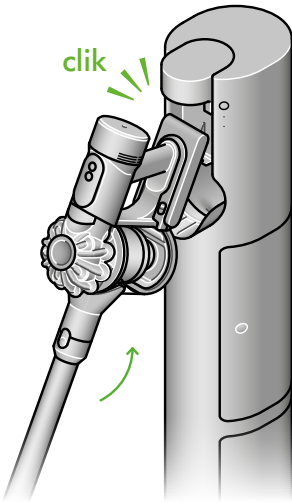
Ünitenin gövdesini taban plakasına yerleştirin.



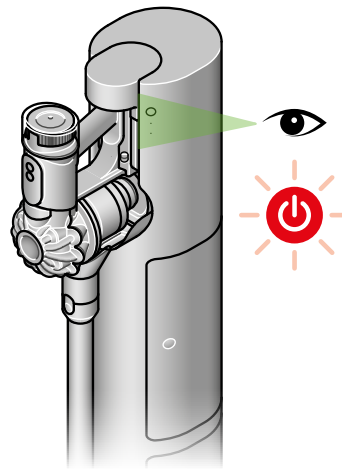
Şarj ünitesini bir prize takın ve kablosuz süpürgeyle kullanıma hazır hale getirin.



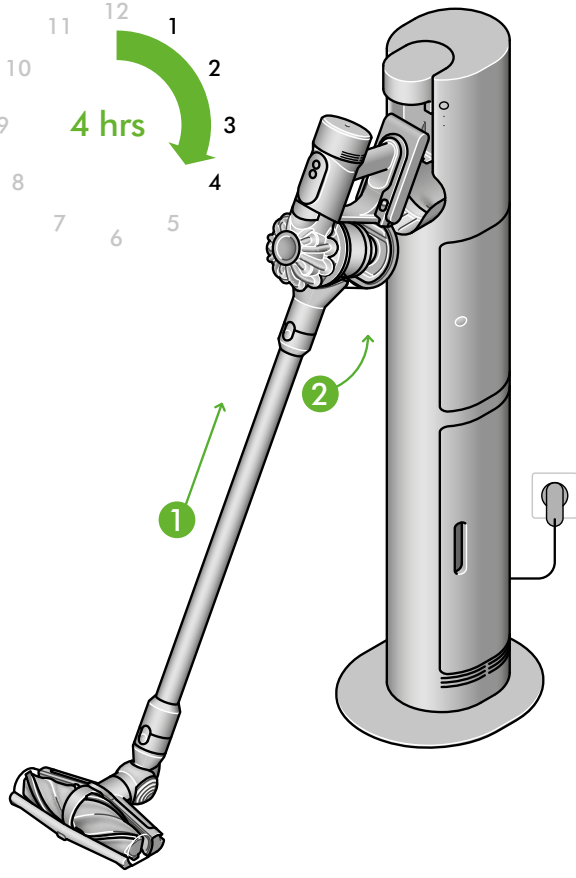
Kablosuz süpürgeyi öne doğru eğin ve yerine oturması için yukarı doğru hareket ettirin.



Makinenin şarj olup olmadığını kontrol etmek için gösterge ışığına bakın.



Otomatik boşaltma ünitesi ile makinenin şarj edilmesi



Otomatik boşaltma üniteniz varsa kablosuz süpürgeyi şarj ünitesine yerleştirin. İlk kullanımdan önce kablosuz süpürgeyi tamamen şarj olması için dört saat kadar bekleyin.

Tak-çıkart bataryanın değiştirilmesi

Yedek bataryanız varsa daha eşit performans sağlamak için bataryalarınızı değiştirerek kullanmanızı öneririz.

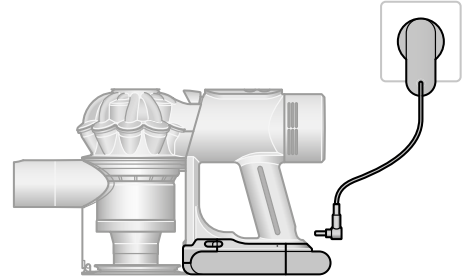
Bataryayı çıkarma

Tutma kolundaki batarya serbest bırakma düğmesine basın ve bataryayı makinenizden kaydırarak çıkarın.

Bataryayı şarj edin.

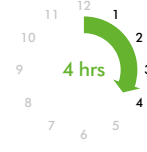
Bataryanızı yeniden takma

İkinci bataryanızı tutma koluyla hizalayın ve kaydırarak yerine yerleştirin. Tık diye yerine oturana dek sertçe itin.



Duvar askı ünitesi ile makinenin şarj edilmesi

İlk kullanımınızdan önce makinenizin tamamen şarj olması için dört saat bekleyin. Bataryanız şarj olurken, şarj seviyesini göstermek için LED yanıp söner. Makineniz tamamen şarj olduğunda ışık söner.

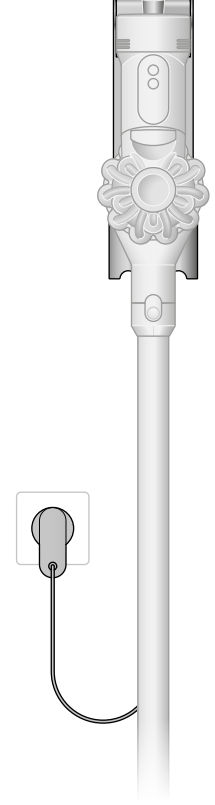


Batarya LED'i

	Yanıp sönen mavi ışık	Makine şarj ediliyor
	Işık yok	Makine tamamen şarj edildi
	Yanıp sönen mavi ışık	Batarya hatası

Makine LED'i (Mod düğmesi)

	Sabit mavi, yeşil veya kırmızı ışık	Normal çalışma durumu
	Yanıp sönen mavi, yeşil veya kırmızı ışık	Düşük batarya seviyesi
	Işık yok	Batarya boşalmıştır
	Sabit sarı ışık	Motor arızası
	Yanıp sönen sarı ışık	Uyumsuz başlık
	Yanıp sönen beyaz ışık	Siklon doğru şekilde takılmamış



Zeminlerinizin bakımı

Temizleme başlığının altında veya aksesuarda herhangi bir zarara sebebiyet verebilecek nesne olup olmadığını kontrol edin.

Yer döşemelerinizi, kilimlerinizi ve halılarınızı kablosuz süpürge ile temizlemeden önce üreticinin önerdiği temizlik talimatlarını kontrol edin.

Temizleme başlığınızdaki silindir fırça veya Mini motorhead başlık bazı zeminlere zarar verebilir. Temizlik sırasında dönen bir fırça kullanılırsa bazı halı türleri tüylenir. Bu durumda motorlu zemin başlığı olmadan süpürmenizi ve üretici firmaya danışmanızı tavsiye ederiz.

Otomatik boşaltma ünitesi ile haznenin boşaltılması

Kablosuz süpürgeyi tık sesi duyana ve ünitenin üzerinde beyaz renkte yanıp sönen ışığı görüne kadar kadar üniteye oturarak hazneyi boşaltmayı basitleştirin. Otomatik boşaltma döngüsünü otomatik olarak başlatmalıdır.

Makinenizi tekrar çalıştırmamız gerekirse şarj ünitesindeki kırmızı düğmeye basın.

Şarj ünitesindeki göstergeler

1. Boşaltma döngüsü, beyaz yanıp sönen bir ışıkla belirtilir.

2. Toz astarının tamamen dolması, sabit turuncu bir ışıkla (yanıp sönmeyen) gösterilir.

Astar yoksa veya doğru takılmamışsa turuncu yanıp sönen ışık yanmaya başlar. Ya yeni bir astar takın ya da orijinal astarı çıkarıp yeniden takın. Düzeltildiğinde ışık sönecektir.

3. Tıkanıklıklar sabit turuncu ışıkla gösterilir. Bu, otomatik boşaltmanın etkileneceği anlamına gelir.

Toz astarı LED göstergesi



Sabit sarı ışık

Toz astarı dolu



Yanıp sönen turuncu ışık

Toz astarı eksik

Tıkanıklık LED göstergesi

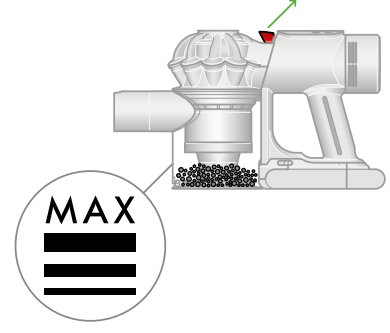


Sabit sarı ışık

Filtre veya sistem tıkanıklığı tespit edildiğinde

Haznenin boşaltılması

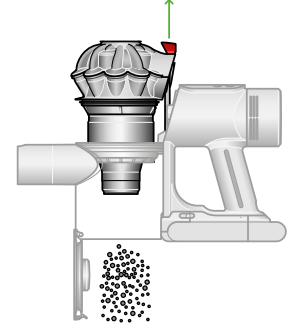
Kir, MAX seviyesine ulaştığı anda boşaltın; aşırı doldurmayın. Kir seviyesi maksimumdayken makinenizi kullanmanız, performansı etkileyebilir ve filtreyi daha sık yıkamanızı gerektirebilir. Hazne serbest bırakma düğmesi, kablosuz süpürgezin üst kısmındaki siklonların yanındadır.



Toz boşaltma

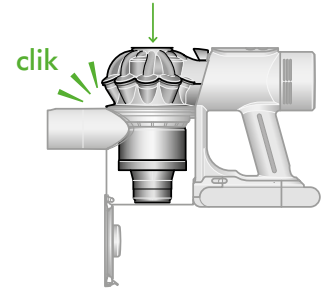
Boruyu makineden çıkarın.

Makinenizi bir çöp kutusunun üzerine tutun ve hazne serbest bırakma mandalını yukarı çekin. Siklon yukarı kayacak ve hazne tabanı açılacaktır.



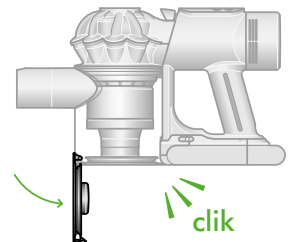
Tozla teması en aza indirin

Hazneyi boşaltırken, toz geçirmez bir torbayla sıkıca örtün. Şeffaf hazneyi dikkatlice çıkarın, torbayı sıkıca kapatıp atın.



Hazneyi kapatın

Siklon yerine oturana kadar aşağı doğru bastırın. Güvenli bir şekilde kapanana kadar hazne tabanını yukarı itin.



Kablosuz süpürgenizin haznesini temizleme

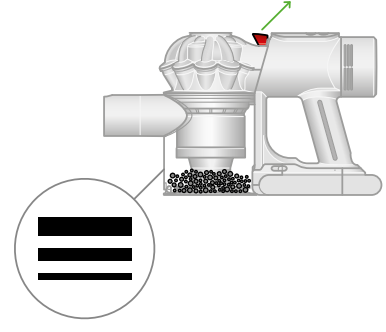
Kir, en üst seviyeye ulaştığında haznenizi boşaltmalısınız.

Makinenizi dolu bir hazne ile kullanırsanız filtreyi daha sık temizlemeniz gerekebilir.

Hazneyi boşaltın

Boruyu makineden çıkarın.

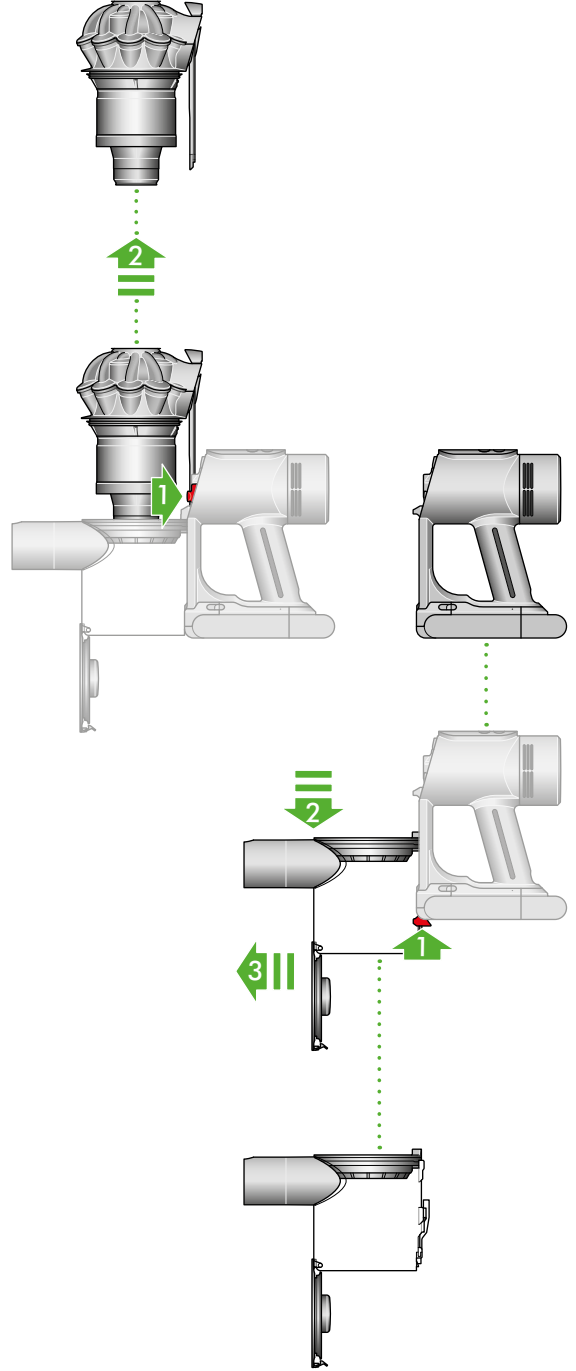
Makinenizi bir çöp kutusunun üzerine tutun ve hazne serbest bırakma mandalını yukarı çekin. Siklon yukarı kayacak ve hazne tabanı açılacaktır.



Siklonu çıkarın

Hazne serbest bırakma mandalını yukarı çekin. Siklon yukarı kayacak ve hazne tabanı açılacaktır.

Siklonun arkasındaki siklon serbest bırakma düğmesini bulun ve siklonu makinenizden çıkarmak için düğmeye basın.



Hazneyi çıkarın

Tabandaki kırmızı mandalı geriye çekin, hazneyi kaydırın ve makineden çıkarın.

Hazneyi temizleyin

Hazneyi tüy bırakmayan nemli bir bezle silin. Hazneyi bulaşık makinesine koymayın; deterjan, cila veya oda spreyi kullanmayın.

Hazneyi yerine takmadan önce tamamen kuru olduğundan emin olun.

Hazneyi yerine takın

Haznenin tırnaklarını ana gövdenin oluklarına hizalayın, hazne yerine oturana dek yukarı kaydırın.

Siklonu değiştirin

Siklonu ana gövdenin oluklarında kaydırın, yerine oturana dek aşağı bastırın.

Hazne tabanını, tık sesiyle sıkıca kapanana kadar yukarı itin.

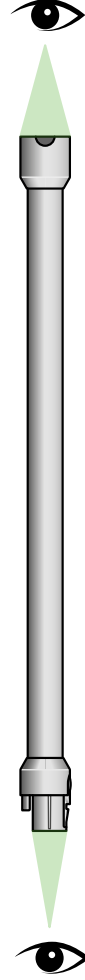
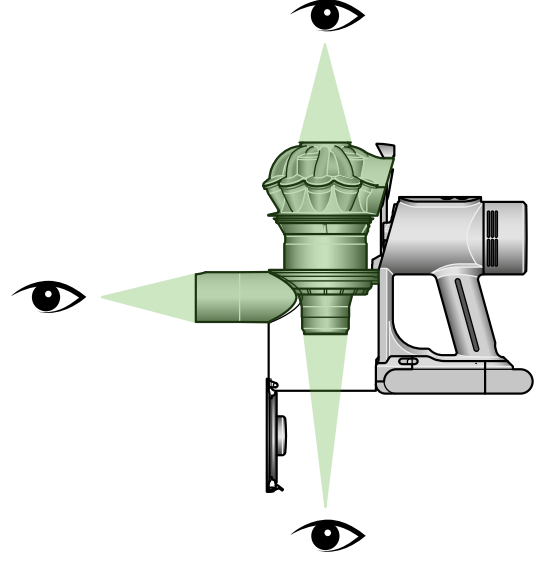
Kablosuz süpürgezdeki tıkanıklıkların giderilmesi

Makineniz otomatik olarak duracak şekilde tasarlanmıştır. Makinenizin herhangi bir parçası tıkanırsa motor titrecek ve tıkanıklık temizlenene kadar çalışmayacaktır.

Tıkanıklıkları kontrol etmeden önce makinenizi şarjdan çıkarın. Tetiğe basmamaya ve keskin nesnelere sakınmaya özen gösterin.

Tıkanıklıkları kontrol etmeden önce makinenizin soğumasını bekleyin.

Yaralanmalara neden olabileceğinden, tıkanıklıkları kontrol ederken makinenizi kullanmayın.

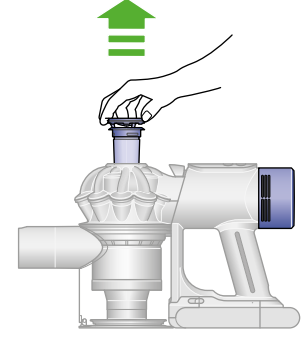


Motor önü filtresinin yıkanması

Filtreyi çıkarın

Filtreyi siklonun üst kısmından dışarı doğru çekin.

Fazla tozu ve kiri gidermek için hafifçe vurun.



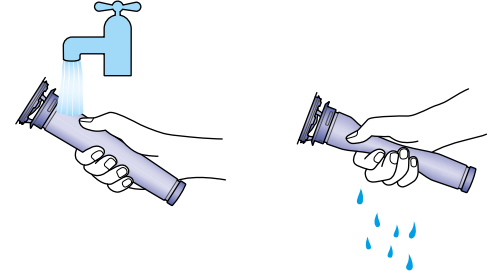
Filtrenin yıkanması

Akan suyun altında tutun ve su berrak akana dek açık ucundan su akıtın.

Filtreyi ters çevirin ve fazla suyu gidermek için hafifçe vurun.

Su berrak akana kadar filtrenin dış kısmına su akıtın.

Fazla suyun giderildiğinden emin olmak için filtreyi iki elinizle sıkıp bükün.

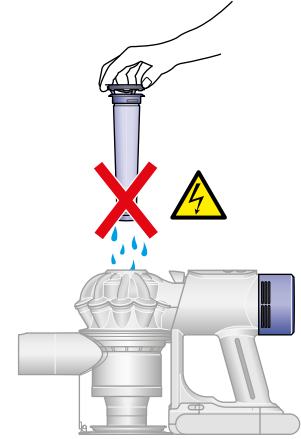
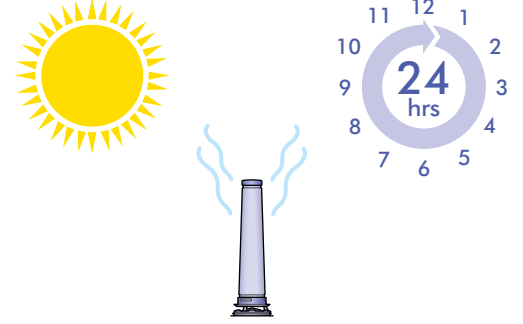


Filtreyi kurutun

Filtrenizi iyi havalandırılan, sıcak bir yerde en az 24 saat kurumaya bırakın.

Filtrenizi kurutma makinesinde veya açık alev yakınında kurutmayın.

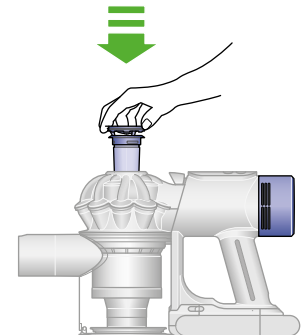
Önemli: Filtre, makinenize takılmadan önce tamamen kurumuş olmalıdır. Nemli bir filtreyle kullanmak makinenize zarar verebilir.



Filtreyi yerine takın

Filtrenin üstündeki oku, hazne serbest bırakma düğmesine hizalayın.

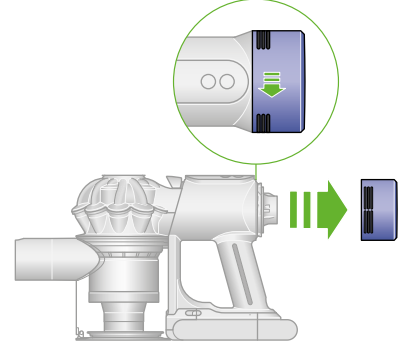
Yerine güvenli bir şekilde oturması için aşağı doğru bastırın.



Motor sonrası filtresinin yıkanması

Filtreyi çevirerek çıkarın

Filtrenizi saatin aksi yönünde çevirin ve makineden çekip çıkarın.



Filtrenin yıkanması

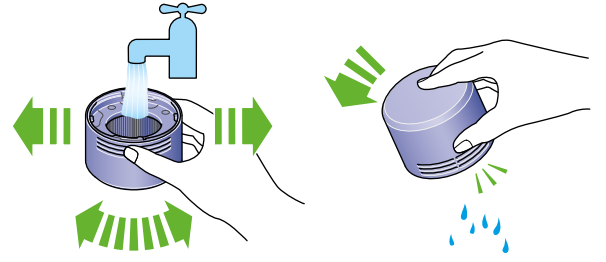
Filtrenin iç kısmını, akan soğuk suyun altında yıkayın ve iç kısmın tamamen temiz olduğundan emin olun.

Su berrak akana kadar tekrarlayın.

Suyu silkeleyin

Filtreyi boşaltın ve fazla suyu gidermek için filtreyi sallayın.

Artık su akmayana kadar filtreyi sallamaya devam edin.



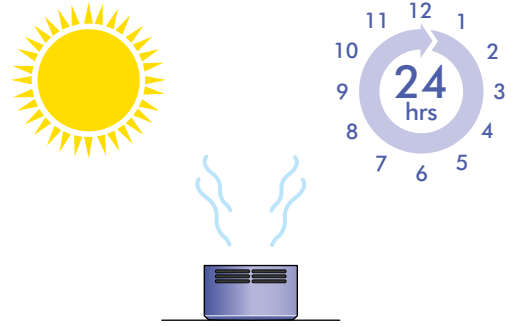
Filtreyi kurutun

Filtreyi kurutmak için açık ucu yukarı gelecek şekilde yerleştirin.

Filtrenizi iyi havalandırılan, sıcak bir yerde en az 24 saat kurumaya bırakın.

Filtrenizi kurutma makinesinde veya açık alev yakınında kurutmayın.

Önemli: Filtre, makinenize takılmadan önce tamamen kurumuş olmalıdır. Nemli bir filtreyle kullanmak makinenize zarar verebilir.

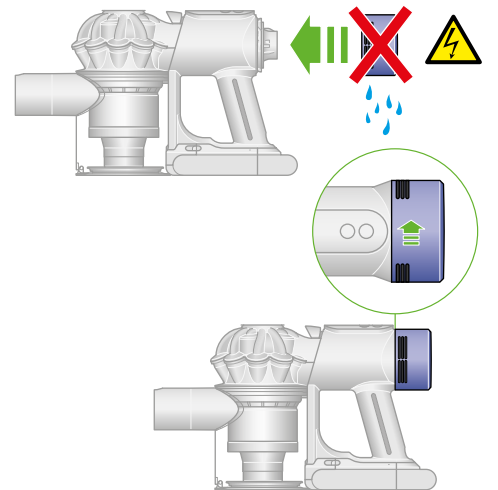


Filtreyi yerleştirin

Filtreyi, açık konumda hizalanmış olarak makinenize yerleştirin.

Yerine sağlam bir şekilde oturana kadar saat yönünde çevirin.

*Küçük detaylar farklılık gösterebilir

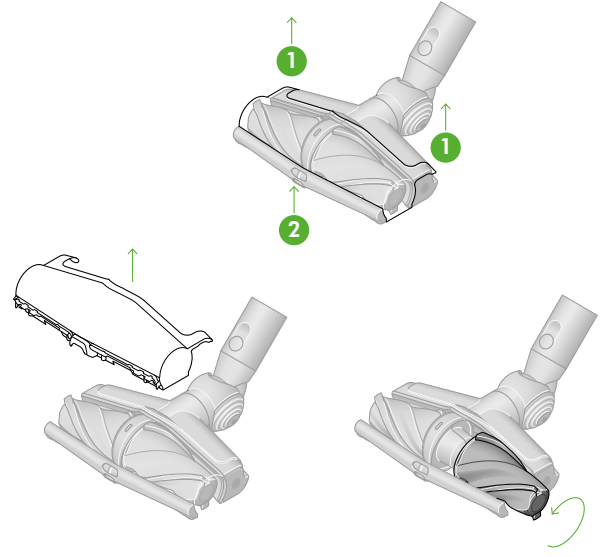


Konik fırçadaki tıkanıklıkları giderme

Konik fırçalarınız yıkanmaz. En iyi performansı sağlamak için konik fırçanızı düzenli olarak kontrol edin ve tıkanıklıkları temizleyin. Makinenizi şarjdan çıkardığınızdan ve makinenin kapalı olduğundan emin olun. Makinenizin herhangi bir parçasını bulaşık makinesine koymayın; deterjan, cila veya oda spreyi kullanmayın.

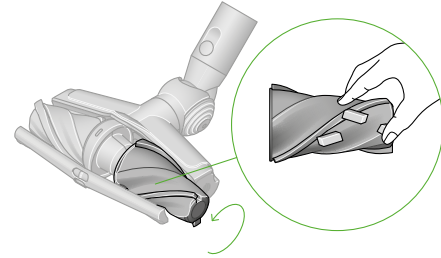
Kapağı ve konik fırçayı çıkarın

Kapağı serbest bırakmak için, temizleme başlığının arkasındaki plastik klipsleri soldan ve sağdan kaldırın. Her fırçayı çevirerek çıkarın.



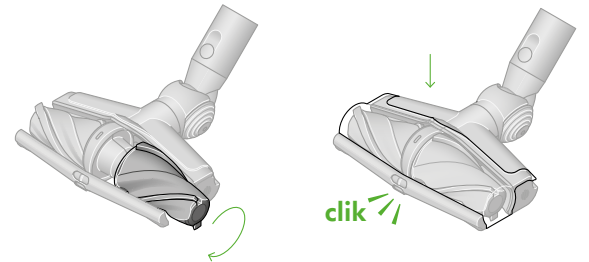
Tıkanıklıkları kontrol etme

Konik fırçadaki tüm toz kalıntılarını temizleyin. Temizleme başlığının içini kontrol edin ve toz veya tıkanıklıkları giderin. Konik fırçalarınız yıkanmaz. Tüy bırakmayan nemli bir bezle silin.



Temizleme başlığını yeniden monte edin

Konik üzerindeki plastik aksamın rengini, temizleme başlığının rengiyle eşleştirerek her bir fırçayı yerine takın. Kapağı, yavaşça yerine oturtturarak yerine takın ve klipsleri yerine oturtun.



Mini motorhead başlığındaki tıkanıklıkların giderilmesi

Mini motorhead temizleme başlığının silindir fırçası yıkanmaz. Güçlü performansı korumak için fırçanızı düzenli olarak kontrol edip tıkanıklıkları temizleyin.

Makinenizin şarj cihazından çıkarıldığından emin olun ve güç düğmesine dokunmamaya dikkat edin.

Silindir fırçayı çıkarın

Makinenizin herhangi bir parçasını bulaşık makinesine koymayın; deterjan, cila veya oda spreyi kullanmayın.

Uç kapağını açmak için bozuk para kullanın.

Kapağı çevirin ve silindir fırçadan çıkarın. Kapağı yıkamayın.

Fırçanızı başlığın içinden kaydırarak çıkarın.

Tıkanıklıkları kontrol etme

Silindir fırçadaki tüm toz kalıntılarını temizleyin.

Temizleme başlığının içini kontrol edin ve varsa tıkanıklıkları veya kalıntıları temizleyin.

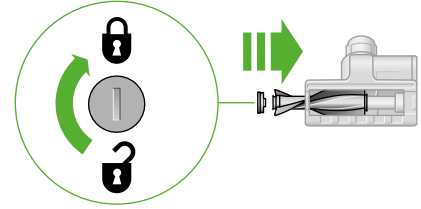
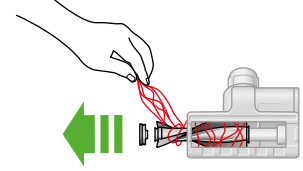
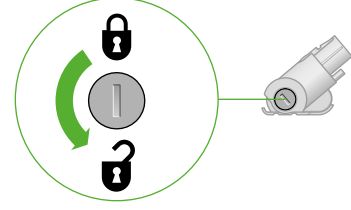
Mini motorhead başlık ve silindir fırça yıkanmaz. Tüy bırakmayan nemli bir bezle silin.

Silindir fırçanın yerine takılması

Kapağı silindir fırçaya koyup, temizleme başlığının içine kaydırarak yerleştirin.

Uç kapağını saat yönünde çevirerek kilitli konuma getirin.

Temizleme başlığınızı yıkanmaz ve yalnızca tüy bırakmayan nemli bir bezle silinmelidir.



Bařlıkların temizlenmesi

Makinenizin herhangi bir parçasını bulařık makinesine koymayın; deterjan, cila veya oda spreyi kullanmayın.

Baęlantı ucuna dokunmadan, ty bırakmayan nemli bir bezle silin.

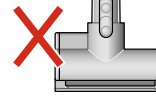
Kullanmadan nce aksesuarlarınızın tamamen kuruduęundan emin olun.

Aralık temizleme bařlıęı

Hiębir temizleme bařlıęını ve Mini motorhead'i yıkamayın. Suya, deterjanlara, cilalara veya oda spreylerine maruz kaldıklarında bozulabilecek elektronik bileřenler ięerirler.



Aralık
temizleme
bařlıęı

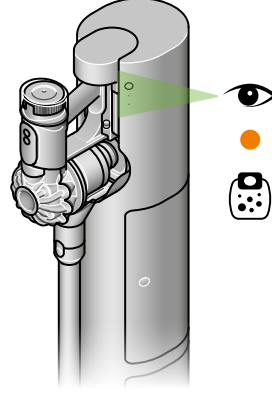


Mini motorhead

Otomatik boşaltma ünitesi astarının değiştirilmesi

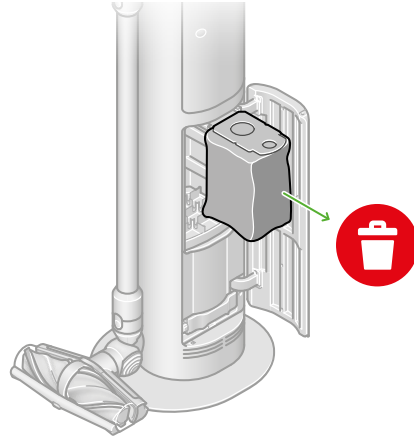
Adım 1

Makine, şarj ünitesine bağlandığında gösterge ışığı sabit turuncuya dönüyorsa astar dolu demektir. Astar dolduğunda kablosuz süpürgeün boşaltılması hemen durur.



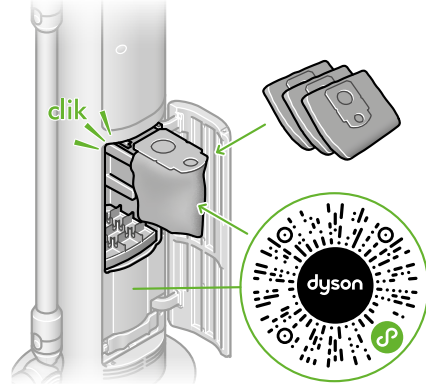
Adım 2

Şarj ünitesinin alt kapağını açın ve dolu hazneyi şarj ünitesinden kaydırarak çıkarın. Tüm tozları içeren astarı çöp kutusuna atın.



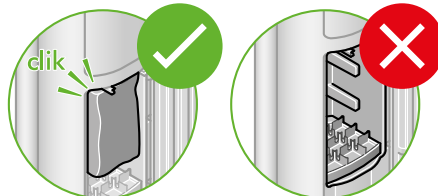
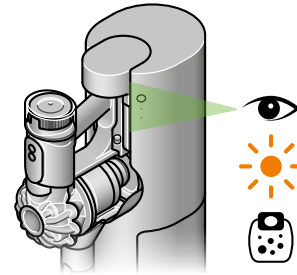
Adım 3

Yeni astarı yuvasına yerleştirin. Yeniden hazne astarı satın almak için haznenin altındaki QR kodunu tarayın.



Adım 4

Yeni astarın doğru takıldığından emin olun. Gösterge ışığı kapanmazsa, tekrar takın.

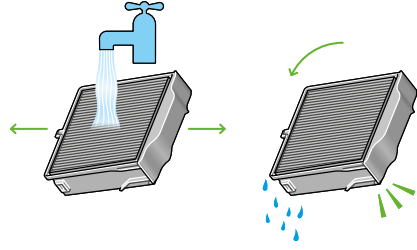
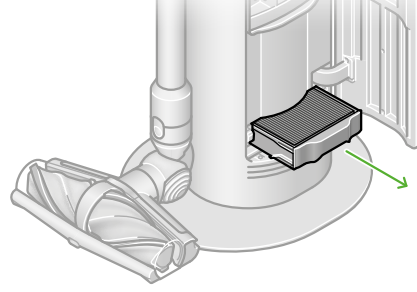


Otomatik boşaltma ünitesi filtresinin yıkanması

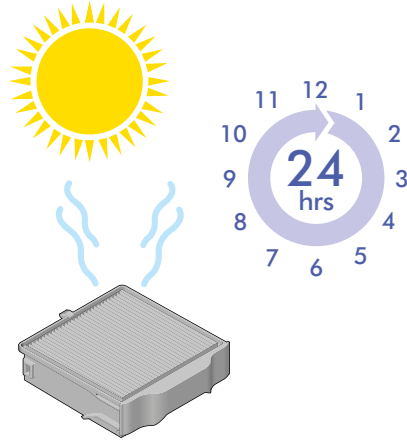
En iyi bakım ve şarj ünitesinin performansını korumak için şarj ünitesi filtresinin 2 ayda bir (60 gün) temizlenmesi önerilir.

HEPA filtreyi çekip kaydırarak çıkarın ve temizlemek için musluk suyunun altına tutun.

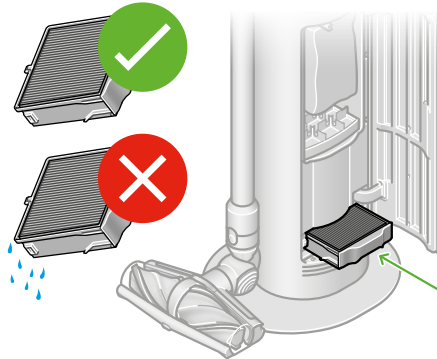
Filtrede fazla su kalmadığından emin olmak için filtreyi çevirerek sallayın.



Şarj ünitesine geri takmadan önce filtrenin tamamen kuru olduğundan emin olun.



Otomatik boşaltmaya başlamadan önce filtrenin şarj ünitesine takıldığından ve alt kapağın kapalı olduğundan emin olun.



Otomatik boşaltma ünitesi astarlarının yeniden satın alınması

Yedek toz astarları şuradan satın alınabilir:

- [Dyson.com.tr](https://www.dyson.com.tr) adresindeki Aksesuarlar sayfasını ziyaret edin.
- MyDyson™ uygulamasını kullanın.
- Şarj ünitenizdeki QR kodunu tarayın.

Makinenizin bakımının yapılması

Makinenizden en iyi performansı almak için onu düzenli olarak temizlemeniz ve tıkanıklık kontrolü yapmanız önemlidir.

Günlük makine bakımı

Makineniz tozlanırsa tüy bırakmayan nemli bir bezle silin.

Bataryanın bakımı

En iyi performans ve batarya ömrü için MAX modunu sadece ihtiyaç halinde kullanın.

Bataryanız, şarj ünitesinde şarj edilecek şekilde tasarlanmıştır ve şarj seviyesi %100'e ulaştığında şarj işlemi durur. Batarya ömrünün korunmasına yardımcı olmak için her kullanımdan sonra makineyi şarj ünitesine geri koyun.

Sıcaklık 5°C'nin (41°F) altında olduğunda makineniz çalışmaz veya şarj olmaz. Bu, motoru ve bataryayı korumak için düşünülmüştür.

Makinenizin seri numarası nerededir?

Seri numarası, şeffaf haznenin arkasında, makinenin ana gövdesinde bulunur.

Makinenizi kaydetmek için seri numaranızı kullanın.

Makinenizle ilgili daha fazla bilgi ve destek videosu için şu adresi ziyaret edin:
www.dyson.com.tr