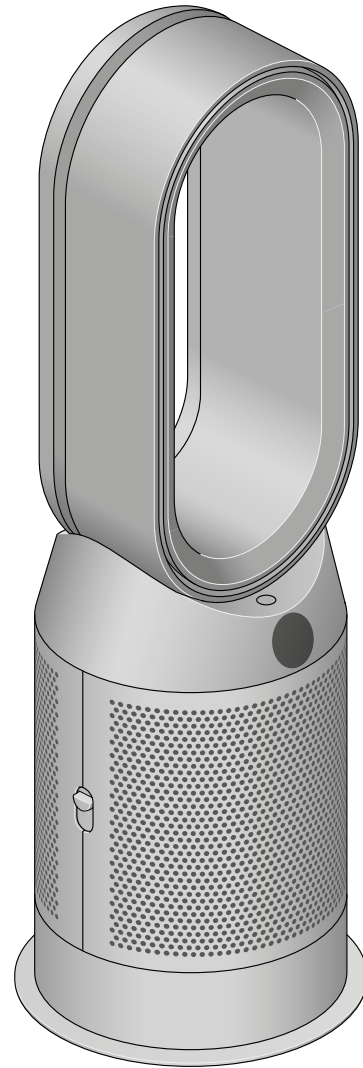


purifier hot+cool HP1

Kasutusjuhend

HP11_JN_00000_PN_000000-00-00
00.00.00 VERSION NO.01



Sisukord

Seadme töövalmis seadmine

Alustamine

Ühendamine rakendusega MyDyson™

Ühendamine nutikoduga

Toide ja pidev jälgimine

Teabemenüü

Automaatrežiim

Õhuvoolu kiirus

Võnkumine

Öörežiim ja väljalülitustaimer

Kütte- ja jahutusrežiimid

HEPA+ süsinikfiltri vahetamine

HEPA+ süsinikfiltri kasutusaja

lähtestamine

Seadme korrashoid

Seadme töövalmis seadmine

Võtke mõlema käega kinni seadme põhjast ja tõstke seade kastist välja.

Ärge kandke seadet silmusvõimendist hoides.

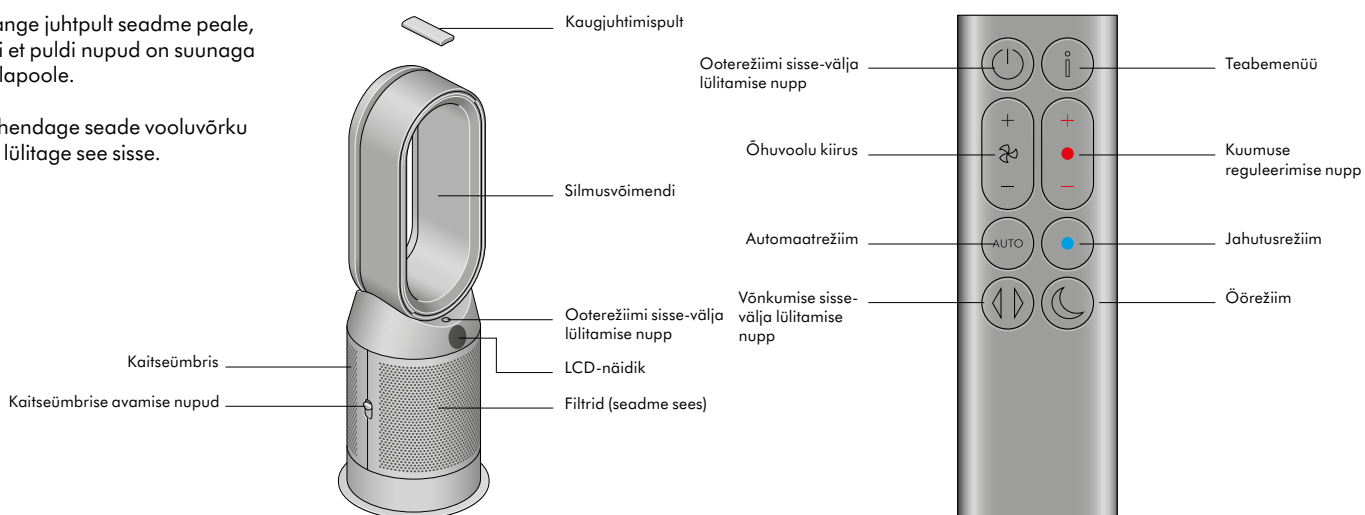
Dyson Purifier Hot+Cool HP1

Komplektis on kombineeritud klaasist HEPA+ süsinikfilter.

Alustamine

Pange juhtpult seadme peale, nii et puldi nupud on suunaga allapoole.

Ühendage seade vooluvõrku ja lülitage see sisse.



Ühendamine rakendusega MyDyson™

Rakenduse MyDyson™ abil on teil täielik kontroll ja juurdepääs etapiisilistele seadistus- ja tugifunktsioonidele, samuti juhtimisfunktsioonidele, mille abil saate seadistada, kuidas ja millal teie Dysoni õhupuhasti töötab, jälgida õhukvaliteeti visuaalsete uuendustega ja olla automaatselt kursis viimaste tarkvarauuendustega.

Laadige alla rakendus MyDyson™ App Store'ist või Google Playst.

Avage mobiilirakendus ja järgige ekraanil kuvatavaid juhiseid, et luua uus konto.



Apple ja Apple'i logo on ettevõtte Apple Inc. USA-s ja teistes riikides registreeritud kaubamärgid. App Store on ettevõtte Apple Inc. USA-s ja teistes riikides registreeritud teenusemärk. Google Play ja Google Play logo on ettevõtte Google Inc. kaubamärgid.



Android-robot on reprodutseeritud või muudetud Google'i loodud ja jagatud tööst, mida kasutatakse vastavalt tingimustele, mida on kirjeldatud litsentsis Creative Commons 3.0 Attribution License.



Ühendamine nutikoduga

Amazon Alexa kasutamise abil

Andke Alexale käsk lubada Dysoni funktsioonid ja juhtida Dysoni õhupuhastit või õhupuhastit-niisutajat. Samuti määrake rutiin, mis automatiseerib teie seadme koostöö muude kodus olevate seadmetega.



Google Assistenti kasutamine

Juhtige kõiki ühendatud seadmeid Google'i abil või määrake rutiinsed toimingud, mis seadistavad automaatselt teie seadme töö koos teiste kodumasinatega. Alustamiseks öelge lihtsalt „Hey Google“.



Siri kasutamine

Ühendage Dysoni seadmed Siri otseteedega ja saate seadmeid Apple'i seadmest häälkäsklustega juhtida.



Toide ja pidev jälgimine

Ooterežiimi sisse-välja lülitamise nupp

Seadme seiskamiseks vajutage seadmel või juhtpuldil ooterežiimi sisse-välja lülitamise nuppu. Õhukvaliteedi jälgimine jätkub.

Pidev jälgimine

Vaikimisi on pidev jälgimine välja lülitatud. Kui lülitate selle sisse, on pidev jälgimine aktiivne niikaua, kui selle uuesti välja lülitate.

Kui pidev jälgimine on sisse lülitatud, kogub teie seade teavet õhukvaliteedi ja temperatuuri kohta, mis kuvatakse LCD-näidikul ja rakenduses MyDyson™.

Vajutage ja hoidke juhtpuldil viis sekundit all automaatrežiimi nuppu, et see sisse lülitada. LCD-näidik annab teada, kas pidev jälgimine on sees või väljas.

WiFi ühilduvus

WiFi on vaikimisi lubatud. WiFi sisse või välja lülitamiseks vajutage ja hoidke seadmel seisurežiimi sisse-välja lülitamise nuppu viis sekundit all.

Teabemenüü

Vajutage seda nuppu, et kerida läbi teabe, mida teie seade jälgib.

Teave tahkete osakeste ja filtri tasemete kohta kuvatakse LCD-näidikul.

Kui õhukvaliteet halveneb teatud tüüpi saasteaine tõttu, ilmub selle saasteaine sümbol LCD-näidikule.



Siseruumi õhu kvaliteet - 12 sekundit

Jälgib siseruumi õhu aktiivset kvaliteeti graafiku abil, millel on näidatud viimase 12 sekundi andmed.



Tahked osakesed (PM10)

Suuremate mikroskoopiliste osakeste (kuni 10 mikronit) olemasolu, mida leidub meie väljahingatavas õhus. Need võivad hõlmata tolmu, hallitust ja õietolmu.



Tahked osakesed (PM2,5)

Mikroskoopiliste osakeste (kuni 2,5 mikronit) olemasolu, mida leidub meie väljahingatavas õhus. Need hõlmavad suitsu, baktereid ja allergeene.



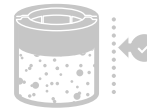
Sisetemperatuur

Jälgib ümbritseva keskkonna temperatuuri, et aidata säilitada mugavat keskkonda.



Filtrid

Filtri järelejäänud kasutusaega näidatakse LCD-näidikul ja see näitab, millal on vaja filtreid vahetada.



WiFi

WiFi-võrgu ühenduse aktiivne olek.



Automaatrežiim

Seadistage seade automaatrežiimile ja sensorid reguleerivad seadme seadistusi vastavalt õhukvaliteedile.

Õhukvaliteet: seade lõpetab töötamise, kui eesmärgiks seatud õhukvaliteet on saavutatud, ja lülitub uuesti sisse, kui õhukvaliteedi tasemed langevad.

Õhuvoolu kiirus: õhuvoolu kiirus suureneb, kuni eesmärgiks seatud õhukvaliteet ja temperatuur on saavutatud.



Õhuvoolu kiirus

Õhuvoolu kiiruse suurendamiseks ja vähendamiseks vajutage õhuvoolu nuppu.



Võnkumine

Vajutage võnkumisnuppu, et õhk ruumis ringlusse suunata ja kerige läbi võnkumisseadistuste vahemikus 0° kuni 350°.



Öörežiim ja väljalülitustaimer

Öörežiimis jätkab seade tööd ja reageerib muutustele, kuid kõige vaiksemaid seadistusi kasutades ja LCD-ekraan on hämardatud.

Läbi taimeriga valikute kerimiseks vajutage öörežiimi ja väljalülitustaimeriga nupp alla.



Kütte- ja jahutusrežiimid

Soovitud sisetemperatuuri seadistamiseks vajutage nuppu.

Temperatuuri sihttaseme saavutamisel teeb seade tööd pausi.

Seadme lülitamiseks kütterežiimist jahutusrežiimi vajutage jahutusrežiimi nuppu.



HEPA+ süsinikfiltri vahetamine

Enne filtri vahetamist lülitage seade välja ja tõmmake selle pistik pesast välja.

Filtri järelejäänud kasutusaeg esitatakse näidikul ja see näitab, millal on vaja filtreid vahetada. Vajutage juhtpuldil teabenuppu.

Peate lähtestama seadmes filtri kasutusaega.

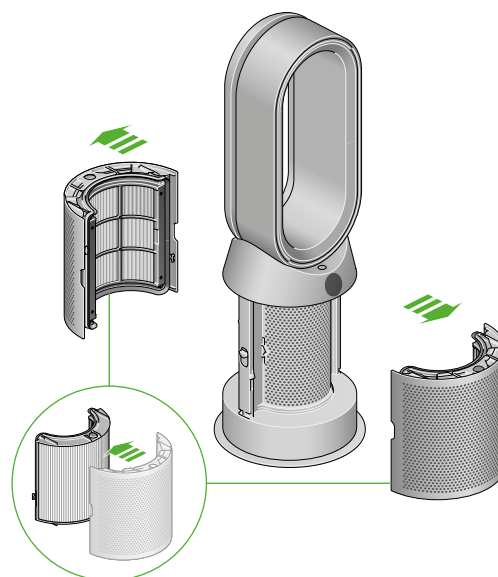
Dyson Purifier Hot+Cool HP1 HEPA+ süsinikfiltriga.

HEPA+ süsinikfiltri vahetamiseks suruge seadme mõlemal küljel asuvad nupud alla, et vabastada välimine kate. Filtri eemaldamiseks suruge sakid alla.

Lükake vahetusfilter välimise katte sisse ja veenduge, et sakid lukustuvad klõpsuga oma kohale.

Paigutage välimised katted oma kohale ja lükake neid tugevasti, kuni katted lukustuvad klõpsuga oma kohale.

Ühendage seadme pistik pesa, lülitage seade sisse ja lähtestage filtri kasutusaeg.



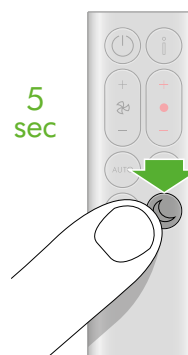
HEPA+ süsinikfiltri kasutusaeg lähtestamine

Pärast filtri vahetamist tuleb lähtestada selle kasutusaeg.

HEPA+ süsinikfiltri kasutusaeg lähtestamine

Vajutage ja hoidke juhtpuldil all öörežiimi nuppu.

Seadme ekraanil loendatakse aega maha alates viiest, filtri kasutusaeg lähtestatakse ja seade on töövalmis.



Seadme korrashoid

Dysoni õhupuhasti optimaalse töö tagamiseks on oluline seda regulaarselt puhastada ja ummistuste suhtes kontrollida.

Seadme puhastamine

Kui teie seade on tolmune, pühkige seda niiske ebemevaba lapiga.

Kontrollige, et filtri õhu sissevõtuava augud ega silmusvõimendi sees olev väike ava ei oleks ummistunud.

Eemaldage tolm ja mustus pehme harjaga.

Ärge puhastage seadet pesu- ega poleerimisvahenditega.

Veakoodid

Kui seade näitab veakoodi, lülitage see korraks välja ja siis uuesti sisse.

Kui veakood ei kao, pöörduge Dysoni klienditeenindusse.

Lisateabe ja abi saamiseks külastage MyDyson™ -i rakendust või veebilehte:
www.dyson.com.ee//asistenta-dyson/votke-meiega-uhendust