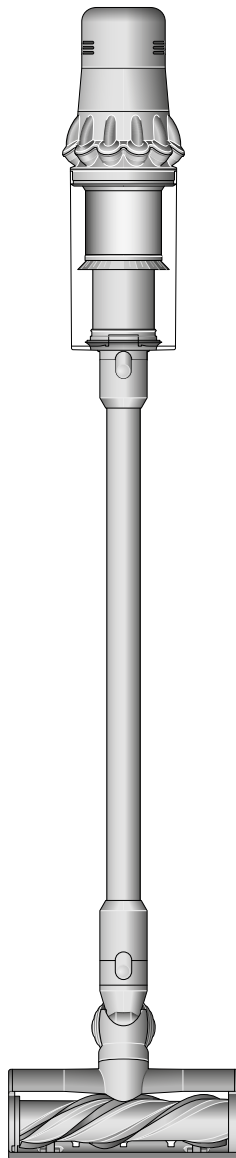


# dyson v15s detect submarine

## מדריך למשתמש

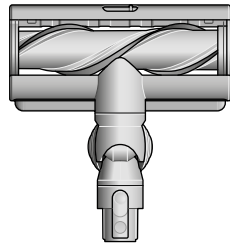


ריקון המכל  
ניקוי המכל  
הסרת חסימות  
הסרת חסימות ממברשת  
הניקוי Digital Motorbar™  
הסרת חסימות במברשת  
המיני חובטת  
שטיפת הפילטר  
רחיצת גליל מברשת הניקוי  
Fluffy Optic™  
ניקוי האביזרים  
טיפול במכשיר

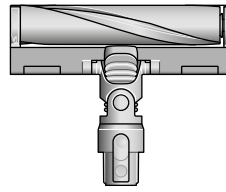
תוכן העניינים  
הערכה כוללת  
תחילת העבודה  
מסך ה-LCD  
טיפול ברצפות  
כיצד לנקות את גליל המברשת  
השוטפת של שואב האבק  
Dyson Submarine™  
כיצד להשתמש בגליל המברשת  
השוטפת של שואב האבק  
Dyson Submarine™  
טעינת המכשיר  
החלפת הסוללה הנשלפת

# הערכה כוללת

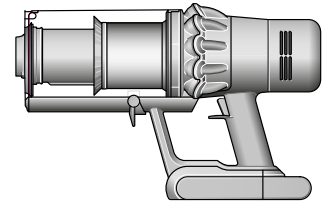
השואב יגיע עם אחת או יותר ממברשות  
הניקוי האלה. לא כולן יהיו כלולות.



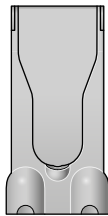
**מברשת ניקוי Digital Motorbar™**  
טכנולוגיית Dyson DLS™ מתאימה את עוצמת  
השאיבה של המברשת בהתאם לסוגי הרצפות.  
מברשת De-tangling מסירה אוטומטית שיער  
מהמברשת בזמן השאיבה.



**מברשות ניקוי Fluffy Optic™**  
מברשת ניקוי  
Fluffy Optic™ הופכת  
אבק בלתי נראה לגלוי  
על רצפות ופרקטים.



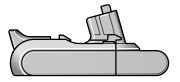
**שואב אבק עם סוללה  
נשלפת**



**תחנת טעינה ועגינה על הקיר**  
שואב האבק האלחוטי של Dyson  
מחליק אל תוך תחנת עגינה לטעינה  
הממוקמת על הקיר, מוכן לניקוי הבא.



**מטען**  
מטעין את השואב עם  
או ללא תחנת העגינה.

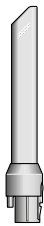


**סוללה נשלפת נוספת**



**מוט**

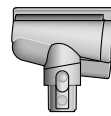
ייתכן שחלק מהאביזרים לא יהיו כלולים בערכה.  
ניתן לקנות אביזרים נוספים באתר [www.dyson.co.il](http://www.dyson.co.il)



**אביזר מאיר לניקוי  
פינות ומסילות**  
אביזר לניקוי פינות  
ומסילות עם תאורת  
LED המאפשר להגיע  
לחללים חשוכים וצרים  
ולראות היכן אתם  
מנקים.



**אביזר מפרקי  
Reach Under**  
מתקפל לצורך גישה  
נוחה למקומות  
הנמוכים ביותר מתוכן  
לניקוי מעמיק יותר  
מתחת לרהיטים  
באמצעות כוונן הזווית  
של המוט עד 90°.



**מברשת מיני חובטת**  
מברשת בצורת חרוט  
המונעת הסתבכות  
שיער סביב המברשת  
ושואבת אותו ישירות  
למכל האיסוף. ניקוי  
ממונע למקומות צרים.



**צינור מאריך**  
מוסיף עד 61 ס"מ  
של גישה גמישה לכל  
אביזר, לניקוי  
במקומות הגבוהים או  
הנמוכים ביותר בבית  
או ברכב.



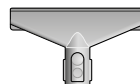
**אביזר לניקוי פינות  
ומסילות**  
מתוכנן לניקוי מדויק  
מסביב לפינות ורווחים  
צרים שהגישה אליהם  
בעייתית.



**אביזר דו מצבי**  
שני אביזרים באביזר  
אחד - פיה רחבה  
ומברשת, למעבר  
מהיר בין מטלות ניקוי  
והסרת אבק בבית  
או ברכב.



**תפס מוט**  
נתפס על המוט  
של השואב ומשמש  
לאחסון אביזרים.



**אביזר לספות  
ולמזרנים**  
מסיר אבק, לכלוך  
ואלרגנים ממזרנים  
ומריפוד.



**מתאם Up-Top**  
מתכוונן ונבעל בזוויות  
שונות. מתאים לכל  
אביזר המיועד לניקוי  
אפקטיבי באזורים  
גבוהים בבית שאינם  
נגישים.



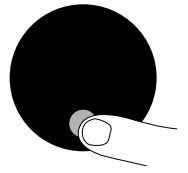
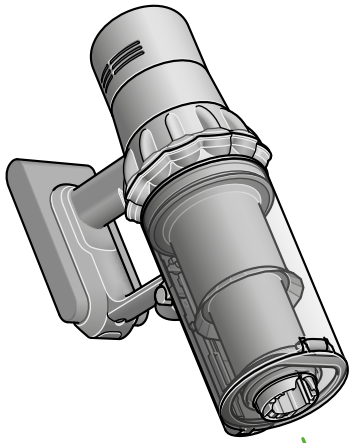
**מברשת בוז' ללכלוך  
עיקש**  
זיפי ניילון קשיחים  
מסירים לכלוך שקוע  
משטחים מחוספסים,  
אזורים שבהם  
התנועה רבה בבית,  
ומפנים הרכב.



**מברשת רכה  
למשטחים עדינים**  
מעטפת של זיפי ניילון  
רכים להסרת אבק  
ממשטחים ואביזרים  
עדינים.



# תחילת העבודה



## מצבי עבודה

לשואב שלכם יש שלושה מצבי עבודה המתאימים למטלות שונות. אפשר לעבור במהירות בין מצבי העוצמה השונים בלחיצה אחת.



## מצב Eco

זמן עבודה מקסימלי לניקיון ארוך יותר בכל רחבי הבית.



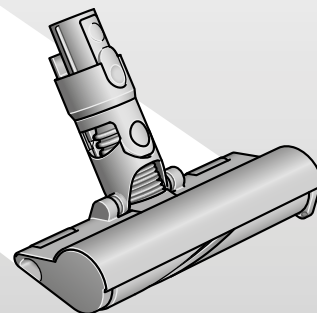
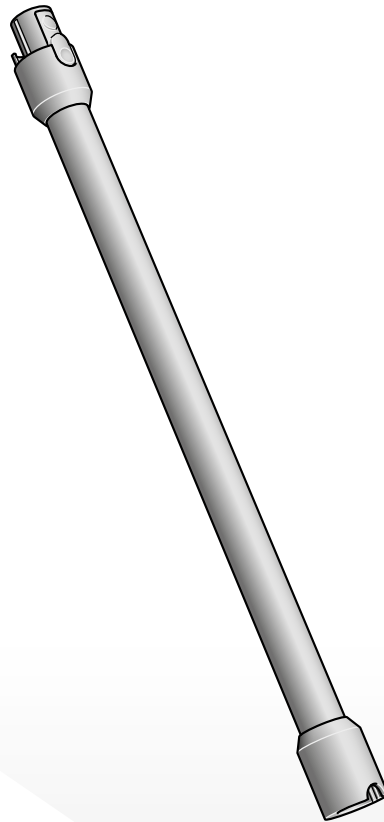
## מצבי Med-1 Auto

האיזון המיטבי בין עוצמה וזמן עבודה. חברו את המברשת המיני חובטת לשאיבת שיער כדי להשתמש מצב Auto. עוצמת השאיבה מתאימה עצמה אוטומטית לכמות האבק.

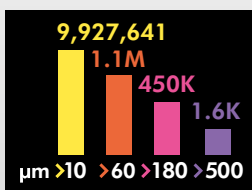


## מצב Boost

מיועד לניקוי אינטנסיבי נקודתי של לכלוך עיקש.



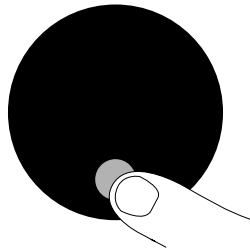
יש להימנע ממבט ישיר אל קרן האור.



מודד חלקיקי אבק מיקרוסקופי חיישן piezo סופר ומודד את חלקיקי האבק שנשאבים למכל האיסוף. חברו את המברשת המיני חובטת או אביזר לשאיבת השיער והיעזרו במצב Auto כדי להגביר אוטומטית את עוצמת השאיבה בשעת הצורך.

# מסך ה-LCD

מסך ה-LCD מציג מידע על ספירת חלקיקים וביצועים, כולל מצב השאיבה שנבחר, זמן העבודה שנותר, תחזוקת הפילטר והתראות על חסימות.



## תפריט הגדרות

שלטו בהגדרות השואב באמצעות לחצן הבחירה. כדי להיכנס אל תפריט ההגדרות, יש ללחוץ ולהחזיק את הלחצן האדום עד להופעת מסך התפריט. יש ללחוץ כדי לגלול על פני האפשרויות הזמינות.

## תרשים ספירת חלקיקים

תוכלו לבחור אם להפעיל או לכבות את מדידת חלקיקי האבק וספירתם. כבו את המדידה והספירה של חלקיקים כדי להפסיק את ההתאמה האוטומטית של עוצמת השאיבה ולכבות את הגרף.

ההתאמה האוטומטית למעבר בין רצפות, פרקטים ושטיחים ממשיכה כשמתמשים במברשת הניקוי™ Digital Motorbar.

## כוונן רגישות עוצמת השאיבה

השתמשו בלחצן הבחירה כדי לשנות את מידת הרגישות של ספירת החלקיקים. הדבר ישנה את אופן התגובה האוטומטי של השואב לחלקיקי האבק.

למידע נוסף ולתמיכה בשואב האבק יש לבקר בכתובת הבאה:  
[www.dyson.co.il/support](http://www.dyson.co.il/support)



## שינוי שפה

כדי לשנות את השפה על המסך, יש ללחוץ על הלחצן ולהחזיק עד להופעת רשימת השפות.

שחררו את הלחצן וגללו דרך רשימת השפות עד לשפה המועדפת עליכם. יש ללחוץ על הלחצן ולהחזיק עד לסיום הספירה לאחור.

סימן וי ירוק יופיע על המסך להראות את השפה שבחרתם, לביטול הבחירה שחררו את הלחצן בעת הספירה לאחור.



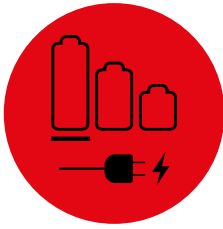
## שינוי הגדרות התראה

אפשר לכבות את רטט ההתראה. המנוע לא ירטוט יותר, אבל מידע על זמן העבודה שנותר ימשיך להופיע על גבי מסך ה-LCD כאשר תשומת הלב שלכם תידרש.

כיבוי ההתראות לא מכבה התראות רטט על חסימות. כך ניתן להבטיח פתיחה של חסימות ומניעת נזק לשואב.

צריך להקיש כדי לגלול בתפריט ההגדרות.

בחרו באפשרות "התראות". יש להחזיק את הלחצן עד לסיום הספירה לאחור ולהופעת אישור על גבי המסך. לביטול הבחירה, יש לשחרר את הלחצן בעת הספירה לאחור.



**ספירה לאחור של זמן העבודה**  
כאשר יש צורך להטעין את הסוללה, המכשיר ירטוט שלוש פעמים וסימן של זמן עבודה קצר יופיע על המסך. כאשר הסוללה ריקה, יופיע סימן אזהרה אדום על המסך.

כאשר ספירת חלקיקי האבק והתרשים כבויים, זמן פעולה קצר יסומן בצבע ענבר, ומצב Boost יסומן בצבע אדום.



**תקינות הסוללה**  
לקבלת ביצועים ואורך חיים מיטביים של הסוללה, יש להשתמש במצבי Auto/Med 1X Eco.



**התראות**  
ההתראות העלולות להופיע: פילטר - הפילטר אינו מותקן היטב, או זקוק לניקוי. חסימה - במכשיר שלכם יש חסימה שיש להסירה.



יציאה מתפריט ההגדרות

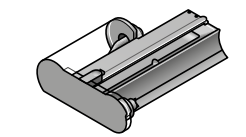
# טיפול ברצפות

בדקו שהצד התחתון של מברשת ניקוי הרצפה או האביזר נקי מכל חפץ שעלול לגרום בזק.

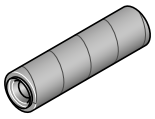
לפני שאיבת אבק מהרצפות, הספות והשטיחים, בדקו מהן הוראות הניקוי המומלצות של היצרן.

גליל המברשת של המכשיר יכול להזיק לסוגים מסוימים של שטיחים ורצפות. שיער של שטיחים מסוימים יתקרזל אם משתמשים בגליל מברשת ממונע בעת השאיבה. אם הדבר קורה, אנחנו ממליצים לשאוב בלי מברשת הרצפה הממונעת ולהתייעץ עם יצרן הריצוף.

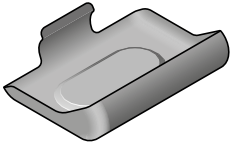
# כיצד לנקות את גליל המברשת השוטפת של Dyson Submarine™ האבק



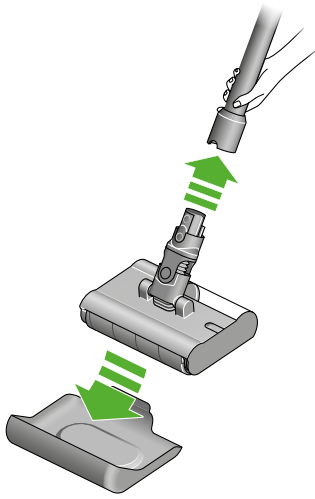
מכל המים ומכל הפסולת



גליל המברשת השוטפת

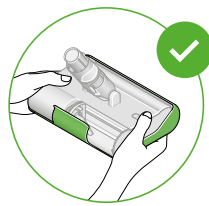


מגש טפטוף



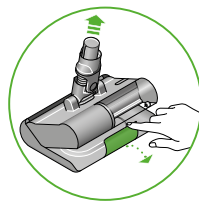
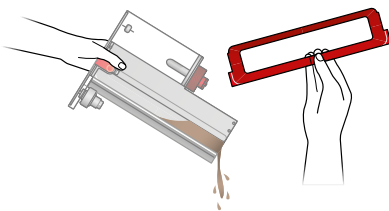
## שלב 1 -

כבו את המכשיר שלכם ונתקו את גליל המברשת השוטפת של שואב האבק Dyson Submarine™ מן המוט. מקמו אותו במגש הטפטוף כדי למנוע נדילה של מים מלוכלכים.



## שלב 2 -

החזיקו את גליל המברשת השוטפת מאוזן במגש הטפטוף.

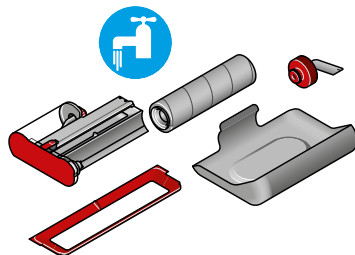
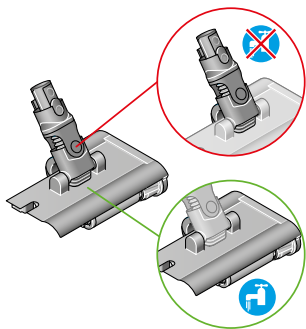


## שלב 3 -

החזיקו את גליל המברשת השוטפת מעל לכיור. הוציאו אותו ממגש הטפטוף.

החזיקו את גליל המברשת השוטפת בקצוות. לחצו על לחצן השחרור המהיר האדום והחליקו החוצה מהגליל הראשי את המחסנית הניתנת להסרה.

הסירו את המכסה האדום של מכל הפסולת כדי לרוקן את מכל הפסולת.



## שלב 4 -

אין להרכיב במים את צוואר גליל המברשת השוטפת, הם עלולים לגרום נזק לחיבור למוט.

נתקו את גליל המברשת השוטפת של Submarine™.

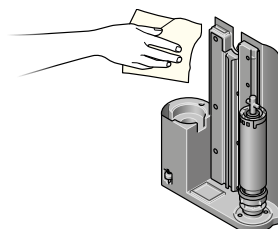
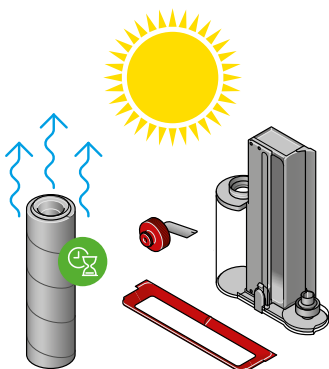
אפשר לשטוף כל אחד מחלקי גליל המברשת השוטפת עם מים ותמיסת ניקוי בקטריאלית שאותה מוהלים בהתאם ליחס המומלץ על ידי היצרן.

## שלב 5 -

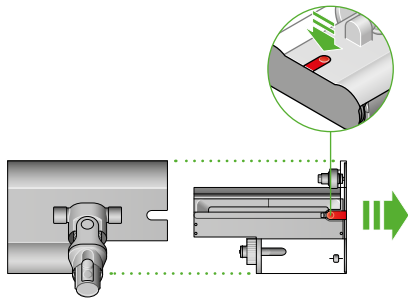
השאירו את גליל המברשת השוטפת להתייבש באוויר במקום חמים ומאוורר היטב.

השתמשו במטלית כדי לנגב לכלוך או עודפי מים מגליל המברשת השוטפת, ממכל הפסולת וממכל המים.

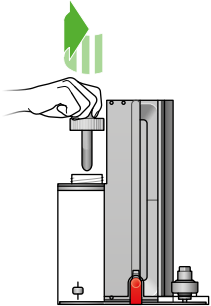
כדי לסייע בשמירה על הביצועים, אנו ממליצים להחליף את גליל המברשת השוטפת כל שישה חודשים, תלוי באיזו תדירות אתם משתמשים במכשיר שלכם.



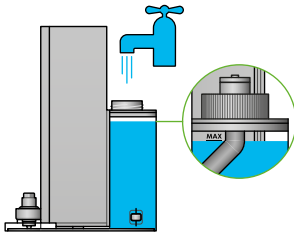
# כיצד להשתמש בגליל המברשת השוטפת של שואב האבק Dyson Submarine™



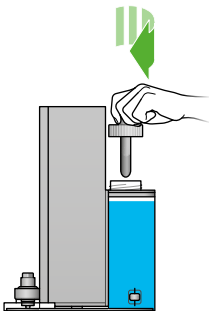
**שלב 1 -**  
החזיקו את גליל המברשת השוטפת בקצוות, לחצו על לחצן השחרור המהיר האדום והחליקו החוצה מהגליל הראשי את המחסנית הביתנת להסרה.



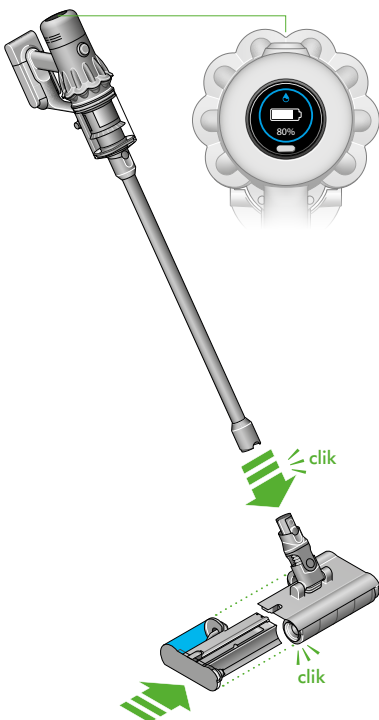
**שלב 2 -**  
הסרת המכסה של מכל המים.



**שלב 3 -**  
מלאו את מכל המים במים נקיים עד סימן ה-MAX.



**שלב 4 -**  
סגרו היטב את המכסה של מכל המים.



**שלב 5 -**  
החליקו את מכל הפסולת ואת מכל המים חזרה אל המברשת השוטפת עד לשמיעת קליק. חברו את גליל המברשת השוטפת הראשי למוט של השואב שלכם.

חיי הסוללה שנותרו יוצגו באחוזים על מסך ה-LCD. תוכלו לשטוף את הרצפה עד שהמים במכל המים מתרוקנים או עד שהסוללה נגמרת. להמשך הניקוי, רוקנו את מכל הפסולת, מלאו מחדש את מכל המים שלכם, וחזרו אל פעולת הניקיון.

אין לנקות ביקוי רטוב עם מכל מים ריק למניעת התחממות יתר של המנוע.

# טעינת המכשיר

חשוב לטעון את השואב החדש במלואו לפני השימוש הראשון במכשיר ולאחר כל ניקוי. זאת משום שהסוללה והאלגוריתם של מערכת הבקרה 'לומדים' במשך הזמן, וטעינה מלאה של השואב עוזרת להם לחשב טוב יותר ולהציג ביתר דיוק את זמן העבודה שבוותר.

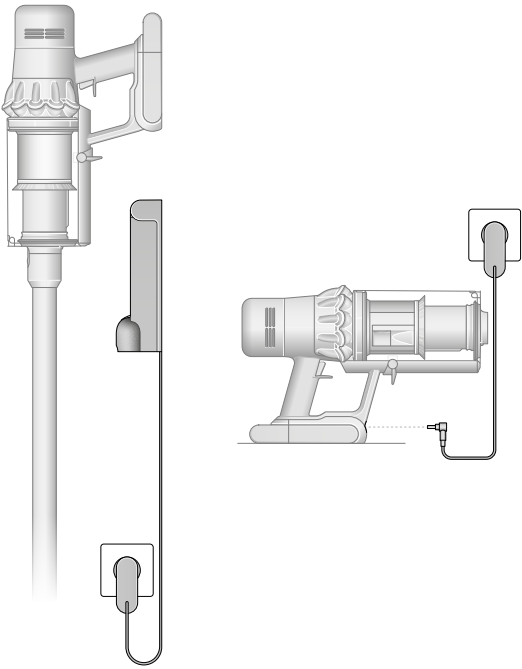
יש לחבר את המטען לטעינה ישירות או בתחנת העגינה.

נוריות ה-LED הכחולות משני צדי הסוללה יבהבו במהלך הטעינה.

כשהסוללה טעונה במלואה, שתי נוריות ה-LED יאירו למשך 5 שניות.

הסוללה טעונה במלואה כשהצג מראה 100%.

המכשיר שלכם לא יפעל ולא ייטען אם טמפרטורת הסביבה נמוכה מ-5°C (41°F). הדבר נועד להגן על המנוע והסוללה.



## החלפת הסוללה הנשלפת

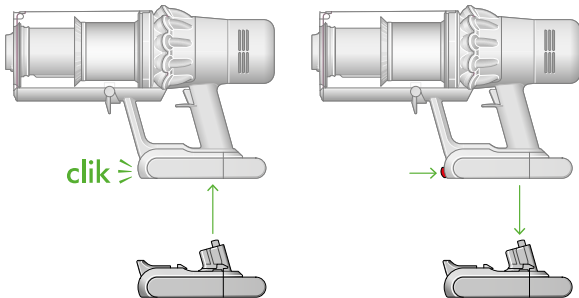
אם ברשותכם סוללות נשלפות נוספות, אנו ממליצים שתחליפו בין הסוללות כדי לשמור על אחידות הביצועים.

### הוצאת הסוללה

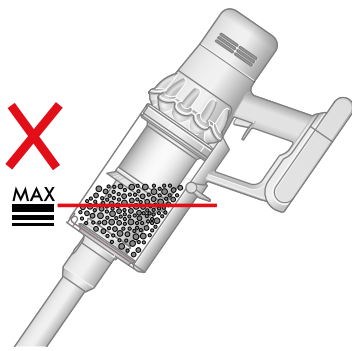
יש לדחוף את לחצן שחרור הסוללה שעל הידית ולהחליק את הסוללה אל מחוץ לשואב.

### התאמה מחדש של הסוללה

יש ליישר את הסוללה בהתאם לידיית ולהחליק אותה פנימה. יש לדחוף בחוזקה עד שהיא נכנסת למקומה בצליל קליק.

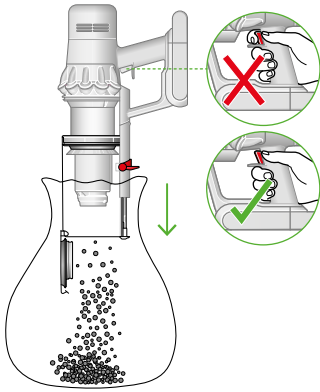


# ריקון המכל



יש לרוקן את המכל ברגע שכמות הלכלוך מגיעה לגובה MAX. אין למלא אותו יתר על המידה. שימוש בשואב כשכמות הלכלוך גבוהה מקו ה-MAX עלולה להשפיע על הביצועים ולחייב שטיפה תכופה יותר של הפילטר.

מילוי יתר של המכל יכול לגרום לקריאה שגויה בתרשים ספירת החלקיקים.



## הסרת המוט

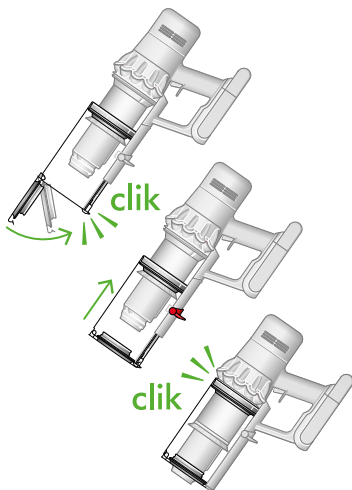
יש ללחוץ על כפתור השחרור האדום, הנמצא בראש המוט, ולהרחיק את המוט מהמכל.

## ריקון המכל

החזיקו את המכשיר מעל לפח אשפה, כשהוא מופנה כלפי מטה.

דחפו בחוזקה את כפתור השחרור האדום. המכל יחליק מטה, תוך כדי דחיפת הלכלוך ובסיסו של המכל ייפתח.

הבסיס של המכל לא יפתח אם כפתור השחרור האדום של המכל לא נדחף עד הסוף.



## צמצום מרבי של מגע עם אבק

כסו את המכל היטב בשקית אטומה לאבק במהלך פעולת הריקון. הוציאו בזהירות את המכל, סגרו היטב את השקית והשליכו אותה.

## סגירת המכל

יש לדחוף את בסיס המכל כלפי מעלה עד שהמכל ובסיס המכל יתחברו בקליק.

# ניקוי המכל

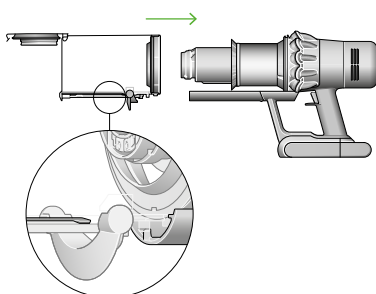
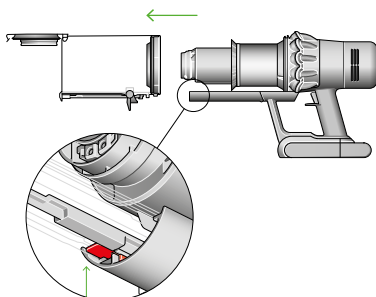
## הסרת המכל

אם יש צורך לנקות את המכל, רוקנו אותו כפי שמוצג בסעיף 'ריקון המכל'.

לחצו על הכפתור האדום הממוקם על המכל כדי לשחרר ולהחליק אותו מן המוט.

השתמשו במטלית נטולת סיבים לניקוי המכל.

וודאו שהמכל והאטמים יבשים לחלוטין לפני ההחלפה.



## החזירו את המכל למקומו

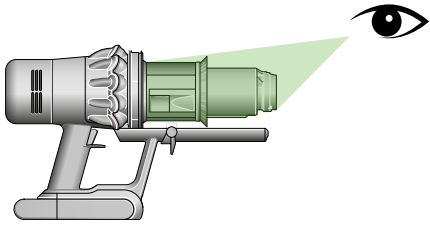
הכניסו את הפס אל מסיילת המכל.

סגרו את המכל על ידי דחיפה של בסיס המכל כלפי מעלה עד שהמכל ובסיס המכל מתחברים בקליק.

לא מומלץ לשטוף את המכל במדיח הכלים ואין להשתמש בחומרי ניקוי, חומרי הברקה או מטהרי אוויר, שימוש באלה עלול לגרום נזק למכשיר.



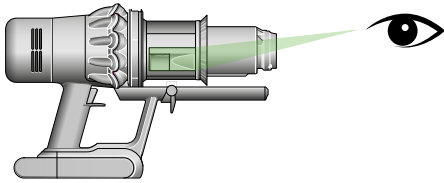
# הסרת חסימות



יש לנתק את השואב מהמטען לפני איתור חסימות. היזהרו לא לגעת בלחצן והיזהרו מחפצים חדים.

הניחו למכשיר להתקרר לפני שאתם מחפשים חסימות.

אל תפעילו את המכשיר תוך כדי ניסיון לאיתור חסימות, שכן הדבר עלול לגרום לפציעה.



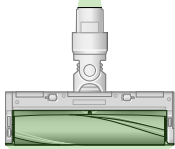
אם המכשיר מתריע על חסימה, המנוע ירטוט ולא תוכלו להמשיך להשתמש בו עד להסרת החסימה.

אם תנסו להשתמש במכשיר בזמן שהמנוע רוטט, פעולתו של המנוע תפסיק באופן אוטומטי.

## בדקו את גוף השואב

הסרת המכל ובדיקת חסימות בגוף הראשי של המכשיר.

לפני שימוש בשואב וודאו שכל החסימות נפתחו וכל החלקים הורכבו.



## בדקו את המוט ואת מברשת הניקוי

בדקו את המוט וחפשו חסימות תוך מילוי ההוראות להסרת גליל המברשת כשהדבר נחוץ.

## הרכיבו חזרה את השואב

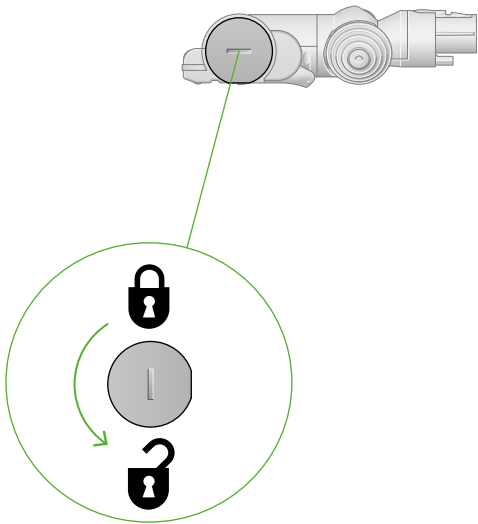
התאימו היטב את כל החלקים לפני שימוש בשואב.

האחריות שלנו אינה מכסה פתיחת חסימות.

# הסרת חסימות ממברשת הניקוי Digital Motorbar™

מברשת הניקוי Digital Motorbar™ אינה כוללת גליל מברשת רחץ. לשמירה על ביצועים אופטימליים, בדקו את גליל המברשת שלכם באופן קבוע ופנו כל חסימה.

וודאו כי המכשיר אינו מחובר לטעינה והוא כבוי.



## הסירו את גליל המברשת

אין להכניס את חלקי שואב האבק למדיח הכלים ואין להשתמש בחומרי ניקוי, מבריקים או מטהרי אוויר.

לחצו על כפתור השחרור של מברשת הניקוי שעל המוט. העמידו את מברשת הניקוי הפוכה.

השתמשו במטבע כדי לפתוח את המכסה.

סובבו את המכסה והסירו אותו מגליל המברשת. אין לשטוף את המכסה. שבקצה.

החליקו את גליל המברשת אל מחוץ למברשת הניקוי.

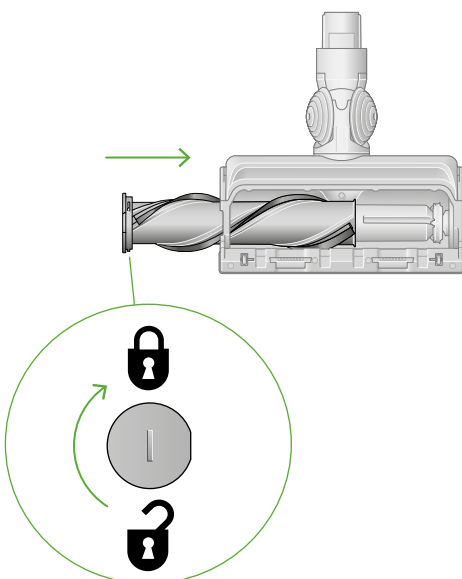
## איתור חסימות

נקו את שאריות הפסולת והלכלוך ממוט המברשת.

בדקו בתוך מברשת הניקוי והסירו כל פסולת או חסימות.

לא ניתן לרוחץ את מברשת הניקוי Digital Motorbar™ ואת מוט המברשת. נגבו בעזרת מטלית לחה נטולת סיבים.

אין להניח חלקים משואב האבק במדיח כלים או להשתמש בחומרי ניקוי, חומרי הברקה או מטהרי אוויר.



## החזירו את גליל המברשת למקומו

דחפו את מכסה הקצה אל גליל המברשת והחליקו אותו לתוך מברשת הניקוי.

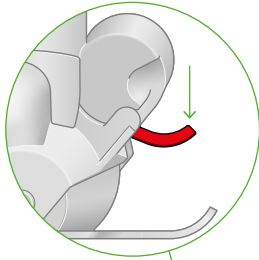
סובבו את המכסה חזרה למצב נעילה.

מברשת הניקוי של השואב אינה ניתנת לרחיצה וניתן לנגבה בעזרת מטלית לחה בלבד נטולת סיבים.

# הסרת חסימות במברשת המיני חובטת

המברשת המיני חובטת אינה מצוידת בגליל מברשת רחיץ. כדי לשמור על ביצועים אופטימליים, בדקו את גליל המברשת שלכם באופן קבוע ופנו כל חסימה.

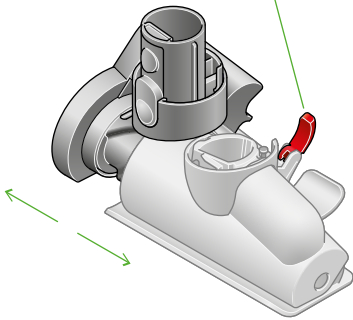
וודאו כי המכשיר אינו מחובר לטעינה ושימו לב שלא לגעת בלחצן ההפעלה.



**הסירו את המכסה ואת גליל המברשת**  
הסירו את המברשת המיני חובטת מהמוט או מהשואב.

דחפו ופתחו את לוחית הבסיס. דחפו את הידית האדומה כלפי מטה כדי לשחרר את הכיסוי של מברשת הניקוי.

משכו והסירו את המכסה של מברשת הניקוי מהגוף של האביזה.



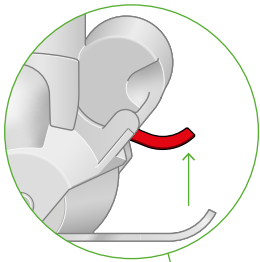
## איתור חסימות

משכו בחוזקה את גליל המברשת החוצה כדי להוציא אותו מגוף האביזה.

בדקו והסירו כל חסימה מכל שלושת החלקים של המברשת.

המברשת המיני חובטת אינה רחיצה. נגבו בעזרת מטלית לחה נטולת סיבים.

אין להניח חלקים משואב האבק במדיח כלים או להשתמש בחומרי ניקוי, חומרי הברקה או מטהרי אוויר.

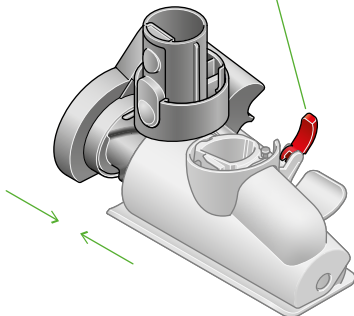


## הרכיבו בחזרה את המברשת המיני חובטת

הניחו את גליל המברשת במקום ולחצו בחוזקה עד שנשמע קליק שמסמן את הגעתו למקומו הנכון.

וודאו כי ידית הנעילה האדומה פתוחה. יישרו את מברשת הניקוי עם המסילה שעל גוף המרכזי. דחפו את ידית הנעילה האדומה כלפי מטה עד שתינעל בקליק.

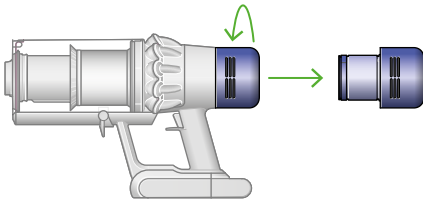
דחפו את ידית הנעילה האדומה כלפי מעלה עד שתינעל בקליק למקומה ודחפו את לוחית הבסיס חזרה למקומה.



# שטיפת הפילטר

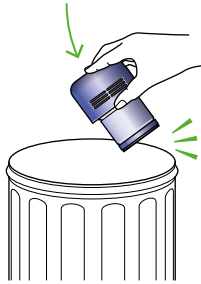
יש לשטוף את הפילטר לפחות אחת לחודש כדי לשמור על עוצמת שאיבה מרבית.

למידע נוסף ולתמיכה בשואב האבק יש לבקר בכתובת הבאה:  
[www.dyson.co.il/support](http://www.dyson.co.il/support)



## סובבו את הפילטר

יש לסובב את הפילטר נגד כיוון השעון ולמשוך אותו אל מחוץ לשואב.



## טפיחה על הפילטר

לפני שטיפתו, טפחו בעדינות על הפילטר מעל לפח אשפה כדי להסיר אבק ושאריות לכלוך.

## שטפו את הפילטר

יש לשטוף במים זורמים פושרים ולשפשף בעדינות ובעזרת האצבעות את הפילטר כדי להסיר לכלוך.

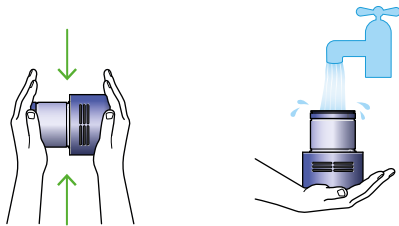
## מלאו ונערו

מקמו את כף היד על קצה אחד של הפילטר.

מלאו את הפילטר במי ברז פושרים.

הניחו את היד השנייה על קצה הפתח של המסבן ונערו אותו בחוזקה להסרה של לכלוך ופסולת לכודים.

חזרו על הפעולה עד שמתקבלים מים נקיים.



## ניעור וייבוש

רוקנו את הפילטר ונערו אותו בחוזקה כדי לסלק את שאריות המים.

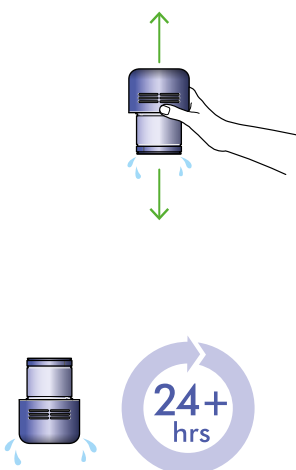
המשיכו לנער עד שמים מפסיקים לדלוג מן הפילטר.

הניחו את הפילטר כשקצהו מכוון כלפי מעלה, כמוצג.

הניחו את הפילטר על קצהו והניחו להתייבש לפחות 24 שעות במקום חמים ומאוורר היטב.

אל תייבשו את הפילטר שלכם במייבש, במיקרוגל או ליד להבה חשופה.

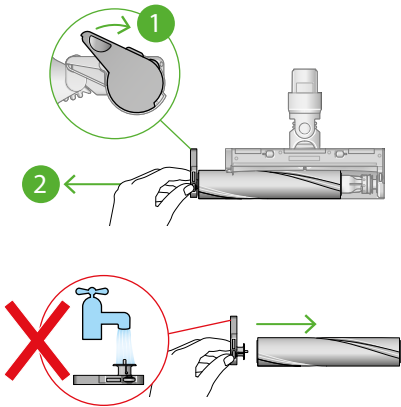
חשוב: הפילטר חייב להיות יבש במלואו לפני שמחדירים אותו לשואב. שימוש בפילטר לח עלול לגרום נזק לשואב.



# רחיצת גליל מברשת הניקוי Fluffy Optic™

למברשת הניקוי Fluffy Optic יש גליל מברשת רחיץ. כדי לשמור על ביצועים אופטימליים, בדקו את גליל המברשת שלכם באופן קבוע.

וודאו כי המכשיר אינו מחובר לטעינה ושימו לב שלא לגעת כפתור ההפעלה.



## הסירו את גליל המברשת

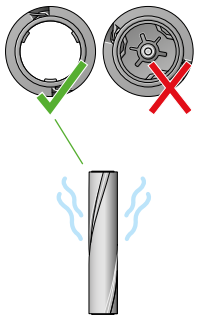
אין להכניס את חלקי שואב האבק למדיח הכלים ואין להשתמש בחומרי ניקוי, מבריקים או מטערי אוויר.

לחצו על כפתור השחרור של מברשת הניקוי הנמצא על המוט. הניחו את מברשת הניקוי הפוך.

הרימו את המכסה שבקצה ומשכו את גליל המברשת מחוץ למברשת הניקוי.

הסירו את המכסה שבקצה מגליל המברשת. אין לשטוף את המכסה שבקצה.

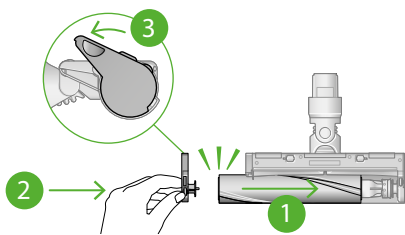
החליקו את גליל המברשת אל מחוץ למברשת הניקוי.



## רחיצה וייבוש של גליל המברשת

החזיקו את גליל המברשת מתחת למים זורמים ושפשפו אותו בעדינות כדי להסיר סיבים או לכלוך כלשהם.

העמידו את גליל המברשת כמו בתמונה. יש להניח לו להתייבש לחלוטין במשך 24 שעות לפחות.

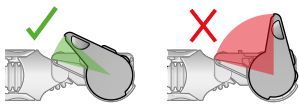


## החזירו את גליל המברשת למקומו

לפני ההחזרה, בדקו שגליל המברשת שלכם יבש לחלוטין.

חברו את גליל המברשת למברשת הניקוי.

דחפו את המכסה חזרה מטה למצב סגור.



## ניקוי העדשות האופטיות

לשמירה על ביצועים מיטביים, יש לוודא שהעדשות האופטיות נקיות. יש לנקות את העדשות רק כאשר מברשת הניקוי אינה מחוברת למכשיר.

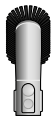
יש להשתמש במטלית רכה, יבשה ונטולת סיבים כדי לנגב את העדשות.

# ניקוי האביזרים

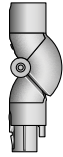
אין להכניס את חלקי השואב למדיח כלים ואין להשתמש בחומרי ניקוי, חומרי הברקה או מטהרי אוויר.

נגבו במטלית לחה בטולת סיבים, בלי לגעת בקצה המחבר.

וודאו שהאביזרים שלכם יבשים לחלוטין לפני השימוש.



מברשת רכה  
למשטחים עדינים



אביזר מפרקי  
Reach Under



אביזר מאיר לניקוי  
פינות ומסילות



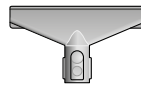
צינור מאריך גמיש



אביזר לניקוי פינות  
ומסילות



אביזר דו מצבי



אביזר לאריגים  
ולמזרנים



אביזר מתאם  
Up- Top



מברשת בוץ  
ללכלוך עיקש

# טיפול במכשיר

לקבלת הביצועים המיטביים של השואב חשוב לנקות אותו באופן סדיר ולבדוק שאין חסימות.

## טיפול בשואב

אם השואב שלכם מאובק, נגבו אותו בעזרת מטלית לחה נטולת סיבים.

בדקו אם יש חסימות במברשת הניקוי, באביזרים ובגוף השואב.

שטפו את הפילטר שלכם בקביעות והניחו לו להתייבש לחלוטין.

אין להשתמש בחומרי ניקוי או חומרי הברקה לניקוי השואב.

## טפלו היטב בסוללה

לקבלת ביצועים מיטביים ואורך חיי סוללה ארוכים השתמשו במצב חיסכון או במצב Auto/Med.

השואב לא יפעל או לא ייטען כאשר הטמפרטורה היא מתחת ל-5°C צלזיוס. הדבר נועד להגן על המנוע והסוללה.

## המספרים הסידוריים

תוכלו למצוא את המספרים הסידוריים על גבי השואב, הסוללה והמטען. השתמשו במספר הסידורי כדי לרשום את המוצר שלכם.

למידע נוסף ולתמיכה בשואב האבק יש לבקר בכתובת הבאה:

[www.dyson.co.il/support](http://www.dyson.co.il/support)