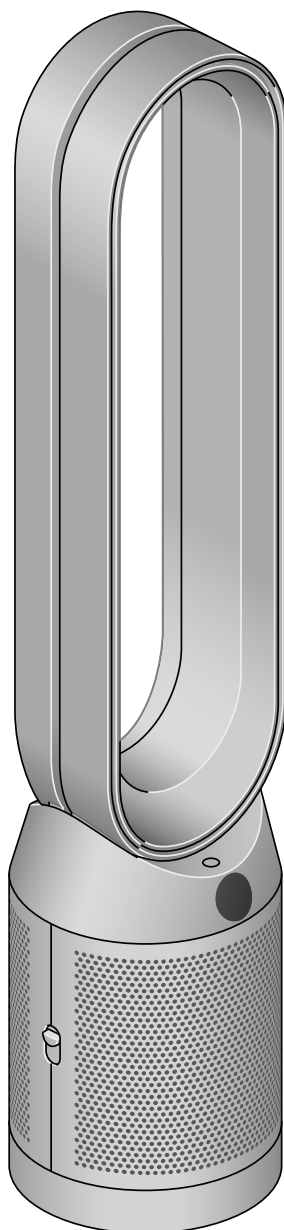


# dyson purifier cool autoreact

Dyson Purifier Cool Autoreact™  
二合一空氣清新機

## 用戶手冊



Dyson Pure Cool Autoreact™  
二合一空氣清新機圖像，  
展示氣流倍增器環及網狀濾網外蓋。

### 內容

組裝你的機器

開始使用

電源及持續監測

資訊功能表

自動模式

氣流速度及方向

順暢擺動

夜間模式及睡眠計時器

更換你的二合一 HEPA + 活性炭濾網

重設你的二合一 HEPA + 活性炭濾網壽命

更換你的二合一 HEPA 濾網及活性炭濾網

重設你的二合一 HEPA 濾網及活性炭濾網

壽命

照顧機體

# 組裝你的機器

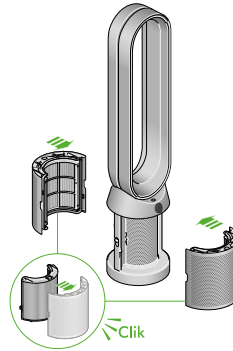
用雙手握住底座，以取出機器。

請勿手握環形放大器提起裝置。

配合提供的濾網以組裝你的機器。

**Dyson Purifier Cool Autoreact™ 二合一空氣清新機**  
隨附二合一 HEPA + 活性炭濾網。

將二合一 HEPA + 活性炭濾網推入外殼中，然後裝設至底座上。  
用力推直至兩邊外殼「咔」一聲穩妥栓接。

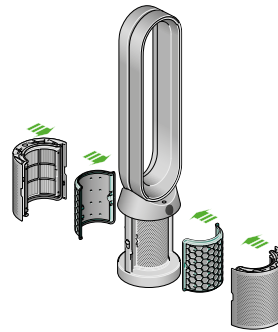


二合一空氣清新機圖像，顯示濾網外殼打開，並展示出位於濾網外殼內二合一 HEPA + 活性炭濾網。箭咀指示濾網外殼需要安裝至產品底座之上。

**Dyson Purifier Cool Autoreact™ 二合一空氣清新機**  
隨附獨立 HEPA 濾網及活性炭濾網。

先將活性炭濾網推入機器適當位置。

然後將 HEPA 濾網推入外殼。再將外殼裝設至底座上，並用力推直至兩邊外殼「咔」一聲穩妥栓接。



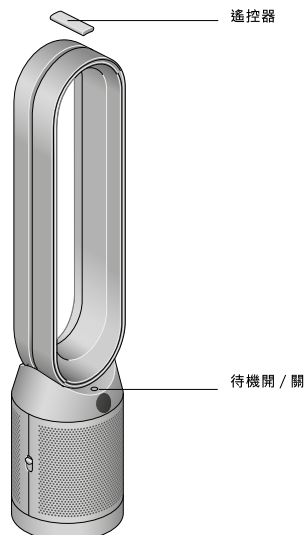
二合一空氣清新機圖像，顯示濾網外殼打開，並展示出位於濾網外殼內的二合一 HEPA 濾網以及活性炭濾網。箭咀指示活性炭濾網需要先直接安裝至機器底座，然後再將濾網外殼安裝至底座。

## 開始使用

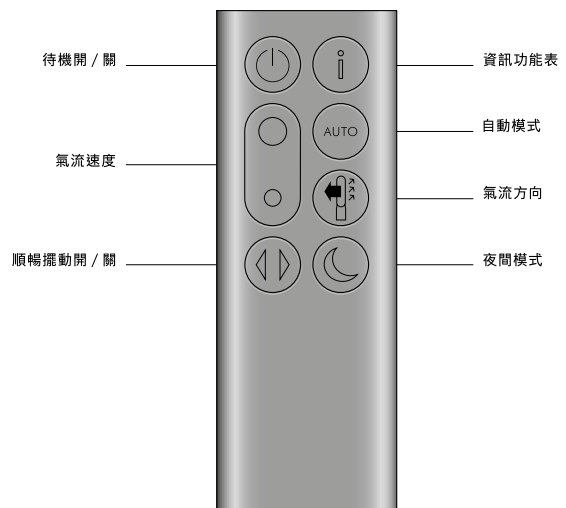
將遙控器置於空氣清新機頂部，並讓按鈕朝下。

插入及開啟電源。

二合一空氣清新機圖像，顯示環形放大器的頂部放有遙控器，而待機開 / 關按鈕則位於機器底座頂部。



遙控器的平面圖，電源按鈕設於左上角，氣流速度切換按鈕位於左中位置，順暢擺動按鈕則位於左下角。右上角為資訊功能表按鈕，向下順序排列為自動模式按鈕、氣流方向按鈕，最下方則是夜間模式按鈕。



# 電源及持續監測

## 待機開 / 關

按下 Dyson 空氣清新機或遙控器上的待機開 / 關按鈕，以停止你的機器。然而產品將繼續監測空氣質素。

## 持續監測

持續監測預設為關閉。啟動之後，此功能將會持續運作，直至你再次關閉它。

持續監控啟動後，你的 Dyson 空氣清新機將會搜集空氣質素、溫度及濕度資訊，並在 LCD 屏幕上顯示。

## 持續監測

按住遙控器上的自動模式按鈕 5 秒，即可啟動。LCD 屏幕將會顯示持續監測為啟用中或已關閉。

# 資訊功能表

按下此按鈕，即可滾動瀏覽你的 Dyson 空氣清新機正在監察的資訊。

關於空氣質素、溫度、濕度及濾網水平指數的資訊，都會顯示於 LCD 屏幕上。

當特定類型的污染物導致空氣質素下降，代表該污染物的符號將顯示在 LCD 屏幕上。



遙控器平面圖，顯示資訊按鈕位於右上角。

## 室內空氣質素 – 12 秒

透過能顯示最近 12 秒數據的圖表，以監測當前的空氣質素。



## 懸浮微粒 (PM 2.5)

尺寸達 PM 2.5 的微粒懸浮在我們呼吸的空氣中。當中包括煙霧、細菌和致敏原。



## 懸浮微粒 (PM 10)

較大微粒尺寸達 PM 10，懸浮在我們吸入的空氣中。當中包括灰塵、黴菌和花粉。



## 揮發性有機化合物

揮發性有機物 (VOC) 通常是可能有害的氣味。它們有機會來自某些清潔產品、油漆及新傢俱。



## 二氧化氮及其他氧化氣體

這些潛在性有害氣體會透過燃燒釋放到空氣中，例如烹調過程中釋放的氣體和車輛排放的廢氣。



## 室內溫度

監測環境溫度，以保持舒適的環境。



## 室內濕度

空氣中水蒸氣的含量，以百分比表示。



## 濾網

顯示於 LCD 屏幕上的剩餘濾網壽命，將指示何時需要更換濾網。



## 甲醛 (HCHO)

常見的室內污染物。它可能從家居擺設、地板及膠水中持續多年釋放。



## 自動模式

將你的 Dyson 空氣清新機設定至自動模式，機身的感應器將自動根據空氣質素智能調整設備的設定。

**空氣質素：**當空氣質素達到目標時，你的機器將會暫停，並在空氣質素水平下降時再次啟動。

**氣流速度：**氣流速度將增加，直至達到空氣質素及溫度的目標。

遙控器平面圖，顯示自動模式按鈕位於右邊，就在資訊按鈕下方。



## 氣流速度及方向

按下氣流速度按鈕，以增強或降低氣流速度。

按下氣流方向按鈕，以改變氣流吹送的前後方向。

改變氣流吹送方向，以配合個人舒適度。

調節氣流方向至風扇模式，以從正面吹送氣流作淨化及降溫。

遙控器平面圖，顯示氣流速度切換按鈕位於左邊中間位置。而氣流方向按鈕則位於右邊，自動模式按鈕下方。



## 順暢擺動

按下順暢擺動按鈕，並滾動選擇設定由 0° 至 350° 的順暢擺動角度，以循環室內空氣。

遙控器平面圖，顯示順暢擺動按鈕位於左下角。



## 夜間模式及睡眠計時器

設定為夜間模式後，Dyson 空氣清新機將繼續監測空氣質素，並因應變化作出相應調節，惟同時會使用最安靜的模式，LCD 屏幕亦會調暗。

按下夜間模式及睡眠計時器按鈕，以滾動瀏覽時間選項。

遙控器平面圖，顯示夜間模式及睡眠計時器按鈕位於右下角。



# 更換你的二合一 HEPA + 活性炭濾網

更換濾網之前，請先關閉你的 Dyson 空氣清新機，並拔除電源插頭。

顯示於 LCD 屏幕上的剩餘濾網壽命，將指示何時需要更換不可清洗的濾網。  
按下遙控器上的資訊按鈕。

你將需要重設機器的濾網壽命。

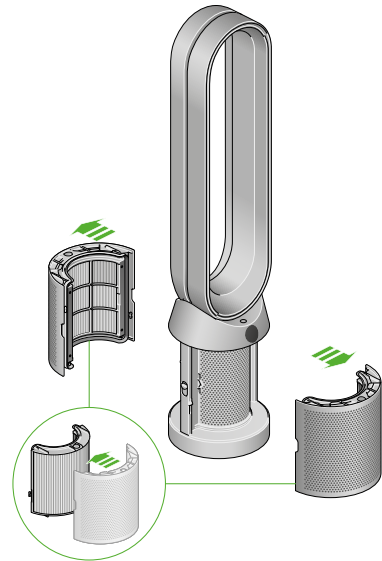
**Dyson Purifier Cool Autoreact™ 二合一空氣清新機**  
隨附二合一 HEPA + 活性炭濾網。

要更換二合一 HEPA + 活性炭濾網，可按下機身兩側的按鈕，以卸除外殼。  
然後按下籤片以移除濾網。

將替換濾網推入外殼，並確保籤片「咔」一聲穩妥栓接。

再將外殼裝設至機器上，並用力推直至兩邊外殼「咔」一聲穩妥栓接。

連接電源並啟動機器，然後重設濾網壽命。



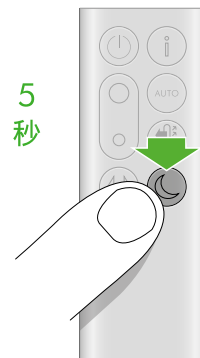
二合一空氣清新機圖像，顯示濾網外殼打開，並展示出位於濾網外殼內二合一 HEPA + 活性炭濾網。箭咀指示濾網外殼需要安裝至產品底座之上。

# 重設你的二合一 HEPA + 活性炭濾網壽命

更換濾網後，必須重設濾網壽命。

**重設你的二合一 HEPA + 活性炭濾網壽命**  
按住遙控器上的夜間模式按鈕。

產品的屏幕將由 5 開始倒數，以重設你的濾網壽命，產品隨即可以使用。



圖像顯示按下位於遙控器右下方的夜間模式及睡眠計時器按鈕 5 秒。

# 更換你的二合一 HEPA 濾網及活性炭濾網

更換濾網之前，請先關閉你的 Dyson 空氣清新機，並拔除電源插頭。

顯示於 LCD 屏幕上的剩餘濾網壽命，將指示何時需要更換不可清洗的濾網。  
按下遙控器上的資訊按鈕。

你將需要重設機器的濾網壽命。

Dyson Purifier Cool Autoreact™ 二合一空氣清新機  
隨附獨立 HEPA 濾網及活性炭濾網。

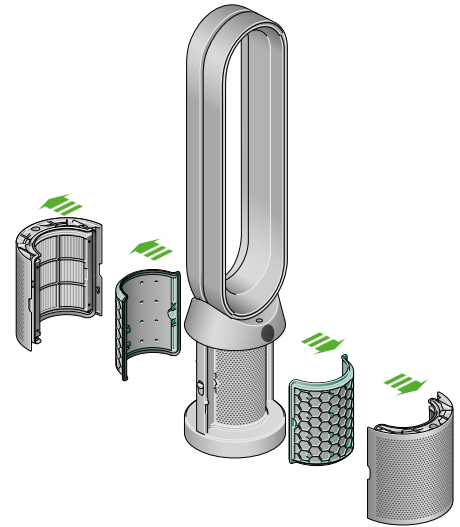
要更換 HEPA 濾網，可按下機身任何一側的按鈕，以卸除濾網外殼。  
然後按下籤片，以移除 HEPA 濾網。

將替換濾網推入外殼，並確保籤片「咔」一聲穩妥栓接。

要為機器更換碳濾網，請先從機器底座移除濾網，然後置入替換濾網。

再將外殼裝設至機器上，並用力推直至兩邊外殼「咔」一聲穩妥栓接。

連接電源並啟動機器，然後重設濾網壽命。



二合一空氣清新機圖像，顯示濾網外殼打開，並展示出位於濾網外蓋內的二合一 HEPA 濾網以及活性炭濾網。箭咀指示活性炭濾網需要先直接安裝至機器底座，然後再將濾網外殼安裝至底座。

## 重設你的二合一 HEPA 濾網及活性炭濾網壽命

更換濾網後，必須重設濾網壽命。

**重設你的 HEPA 濾網壽命**

按住遙控器上的夜間模式按鈕。

產品的屏幕將由 5 開始倒數，以重設你的濾網壽命，產品隨即可以使用。

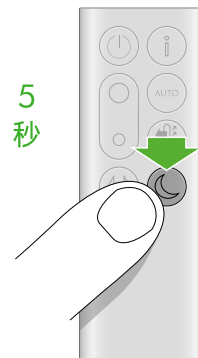
**重設你的碳濾網壽命**

按住遙控器上的順暢擺動按鈕。

產品的屏幕將由 5 開始倒數，以重設你的濾網壽命，產品隨即可以使用。

圖像顯示按下位於遙控器右下方的夜間模式及睡眠計時器按鈕 5 秒。

圖像顯示按下位於遙控器左下角的順暢擺動按鈕 5 秒。



# 照顧機體

為了使 Dyson 加濕空氣清新機發揮最佳性能，必須定時清潔及檢查是否阻塞。

## 清潔你的機器

如果機器佈滿塵埃，請以微濕的無絨布抹拭。

檢查濾網外殼上的入氣口，以及環形放大器的細孔是否有阻塞物。

使用軟毛刷移除灰塵及碎屑。

請勿使用清潔劑或拋光劑清潔產品。

## 錯誤代碼

如機體顯示錯誤代碼，嘗試關掉後再開啟。如仍未能清除錯誤代碼，請聯絡 Dyson 客戶服務部。

如需更多有關你的無線吸塵機的資訊及技術支援，請瀏覽網站：  
<https://www.dyson.hk/zh-HK/support/contact-us>