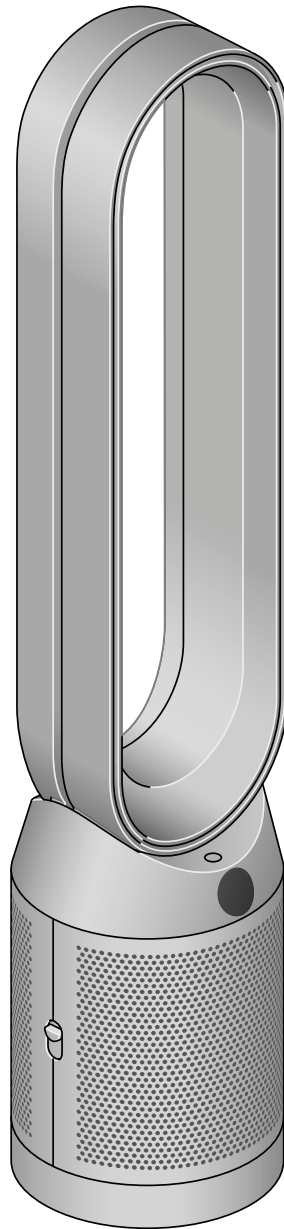


dyson purifier cool

用戶手冊

CD12 JN.00000 PN.0000000-00-00
00.00.00 第01版



內容

組裝你的機器

開始使用

連接至 Dyson Link 應用程式

連接至你的智能家居系統

電源及持續監測

資訊功能表

自動模式

氣流速度及方向

順暢擺動

夜間模式及睡眠計時器

更換二合一 HEPA+活性炭濾網

重設二合一 HEPA+活性炭濾網壽命

更換二合一 HEPA+活性炭濾網及催化濾網

重設二合一 HEPA+活性炭濾網壽命

照顧你的機器

組裝你的機器

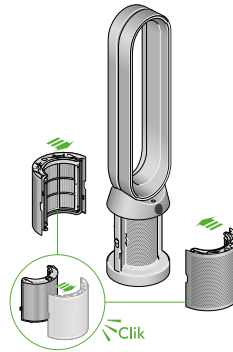
用雙手握住底座，以取出機器。

請勿手握環形放大器提起裝置。

配合提供的濾網以組裝你的機器。

Dyson Purifier Cool 二合一空氣清新機 隨附二合一 HEPA+活性炭濾網。

將二合一 HEPA+活性炭濾網推入外殼中，然後裝設至底座上。用力推直至兩邊外殼「咔」一聲穩妥栓接。

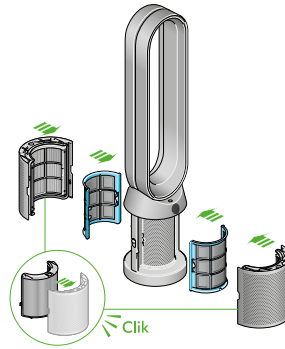


二合一空氣清新機圖像，顯示濾網外蓋打開，並展示出位於濾網外蓋內的 HEPA 活性炭濾網。箭咀指示濾網外殼需要安裝至產品底座之上。

Dyson Purifier Cool Formaldehyde 二合一甲醛空氣清新機 產品隨附永久催化濾網及二合一 HEPA+活性炭濾網。

先將催化濾網推入機器適當位置。

然後將二合一 HEPA+活性炭濾網推入外殼中，然後裝設至底座上。用力推直至兩邊外殼「咔」一聲穩妥栓接。

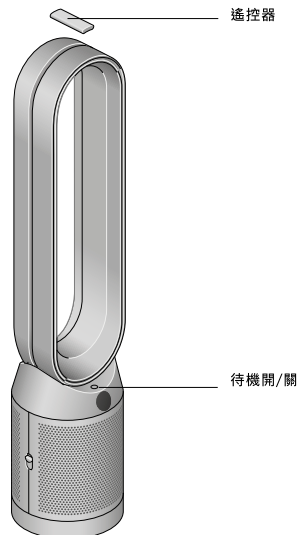


圖像顯示空氣清新機的濾網外蓋打開，並展示出位於濾網外蓋內的二合一 HEPA+活性炭濾網，以及催化濾網。箭咀指示催化濾網需要先直接安裝至機器底座，然後再將濾網外殼安裝至底座。

開始使用

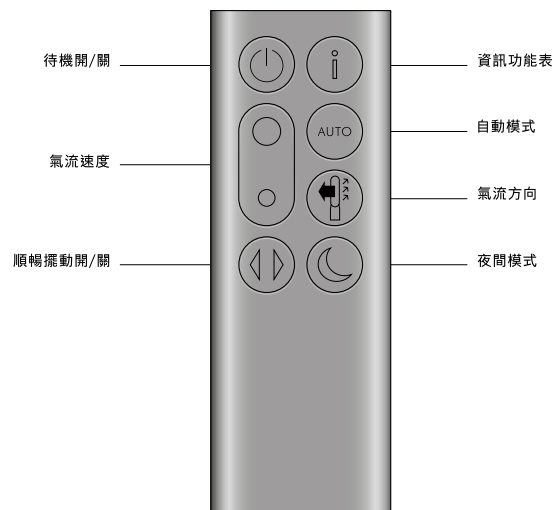
將遙控器置於空氣清新機頂部，並讓按鈕朝下。

插入及開啟電源。



二合一空氣清新機圖像，顯示環形放大器的頂部放有遙控器，而待機開/關按鈕則位於機器底座頂部。

遙控器的平面圖，待機按鈕設於左上角，然後氣流速度切換按鈕位於左中位置，順暢擺動按鈕則位於左下角。右上角為資訊功能表按鈕，向下順序排列為自動模式按鈕、氣流方向按鈕，最下方則是夜間模式按鈕。



連接至 Dyson Link 應用程式

使用 Dyson Link 應用程式以全面控制機器，並取得設定步驟及技術支援，亦可控制你的 Dyson 空氣清新機如何及何時運作、監控空氣質素、提供最近圖像資訊，並自動進行軟件更新。

從 App Store 或 Google Play 下載 Dyson Link 應用程式。

開啟應用程式，然後按照屏幕上的指示建立新帳戶。



Apple 及 Apple 商標為 Apple Inc. 於美國及其他國家/地區的註冊商標。
App Store 為 Apple Inc. 於美國及其他國家/地區註冊的服務商標。
Google Play 及 Google Play 商標為 Google Inc. 的註冊商標。



Android 機器人是根據由 Google 創造及共享的作品加以複製或修改而成，並根據 Creative Commons (共享創意) 3.0 署名授權條款所述的細則使用。



連接至你的智能家居系統

使用 Amazon Alexa

要求 Alexa 啟動 Dyson skill，以控制你的 Dyson 空氣清新機或空氣淨化加濕器。亦可設定流程，以指示你的機器如何與家中其他裝置共同運作。



使用 Google 助理

透過 Google 控制所有已連接的空氣清新機，或設定流程以指示你的機器如何與家中其他裝置共同運作。只需說出「Hey Google」即可開始使用。



使用 Siri

連接你的 Dyson 產品至 Siri 捷徑，隨即可以在 Apple 裝置上透過語音控制不同產品。



電源及持續監測

待機開/關

按下 Dyson 二合一空氣清新機或遙控器上的待機開/關按鈕，以停止你的機器。然而產品將繼續監測空氣質素。

持續監測

持續監測預設為關閉。啟動之後，此功能將會持續運作，直至你再次關閉它。

持續監控啟動後，你的 Dyson 二合一空氣清新機將會搜集空氣質素、溫度及濕度資訊，並在 LCD 屏幕及 Dyson Link 應用程式上顯示。

持續監測

按住遙控器上的自動模式按鈕 5 秒，即可啟動。LCD 屏幕將會顯示持續監測為啟用中或已關閉。

Wi-Fi 連線性

Wi-Fi 預設為開啓。按住機器上的待機開/關按鈕 5 秒，即可開啟或關閉 Wi-Fi。

資訊功能表

按下此按鈕，即可瀏覽你的 Dyson 二合一空氣清新機正在監察的資訊。

關於空氣質素、溫度、濕度及濾網水平指數的資訊，都會顯示於 LCD 屏幕上。

當特定類型的污染物導致空氣質素下降，代表該污染物的符號將顯示在 LCD 屏幕上。



遙控器平面圖，顯示資訊按鈕位於右上角。

室內空氣品質 - 12 秒

透過能顯示最近 12 秒數據的圖表，以監測當前的空氣質素。



懸浮微粒 (PM10)

較大微粒尺寸達 PM10，懸浮在我們吸入的空氣中。當中包括灰塵、黴菌和花粉。



二氧化氮及其他氧化氣體

這些潛在性有害氣體會透過燃燒釋放到空氣中，例如烹調過程中釋放的氣體和車輛排放的廢氣。



室內濕度

為空氣中水蒸氣的含量，以百分比表示。



甲醛 (HCHO) 只適用於二合一甲醛空氣清淨新機

常見的室內污染物。它可能從家居擺設、地板及膠水中持續多年釋放。



懸浮微粒 (PM2.5)

尺寸達 PM2.5 的微粒懸浮在我們呼吸的空氣中。當中包括煙霧、細菌和致敏原。



揮發性有機化合物

揮發性有機物 (VOC) 通常是可能有害的氣味。它們有機會來自某些清潔產品、油漆及新傢俱。



室內溫度

監測環境溫度，以保持舒適的環境。



濾網

顯示於 LCD 屏幕上的剩餘濾網壽命，將指示何時需要更換濾網。



Wi-Fi

Wi-Fi 網絡連接的當前狀態。



自動模式

將你的 Dyson 二合一空氣清新機設定至自動模式，機身的感應器將自動根據空氣質素智能調整設備的設定。

空氣質素：當空氣質素達到目標時，你的機器將會暫停，並在空氣質素水平下降時再次啟動。

氣流速度：氣流速度將增加，直至達到空氣質素及溫度的目標。

遙控器平面圖，顯示自動模式按鈕位於右邊，就在資訊按鈕下方。



氣流速度及方向

按下氣流速度按鈕，以增強或降低氣流速度。

按下氣流方向按鈕，以改變氣流吹送的前後方向。

改變氣流吹送方向，以配合個人舒適度。

將氣流方向選擇為前方氣流的風扇模式，以吹送淨化涼風或暖風。

遙控器平面圖，顯示氣流速度切換按鈕位於左邊中間位置。而氣流方向按鈕則位於右邊，自動模式按鈕下方。



順暢擺動

按下順暢擺動按鈕，並選擇設定由 0° 至 350° 的順暢擺動角度，以循環室內空氣。

亦可透過 Dyson Link 應用程式自訂所需順暢擺動設定。

遙控器平面圖，顯示順暢擺動按鈕位於左下角。



夜間模式及睡眠計時器

設定為夜間模式後，Dyson 二合一空氣清新機將繼續監測空氣質素，並因應變化作出相應調節，惟同時會使用最安靜的模式，LCD 屏幕亦會調暗。

按下夜間模式及睡眠計時器按鈕，以瀏覽時間選項。

遙控器平面圖，顯示夜間模式及睡眠計時器按鈕位於右下角。



更換二合一 HEPA+活性炭濾網

更換濾網之前，請先關閉你的 Dyson 二合一空氣清新機，並拔除電源插頭。

顯示於 LCD 屏幕上的剩餘濾網壽命，將指示何時需要更換不可清洗的濾網。你可以按動遙控器的資訊按鈕，或透過 Dyson Link 應用程式查看。

你將需要重設機器的濾網壽命。

Dyson Purifier Cool 二合一空氣清新機

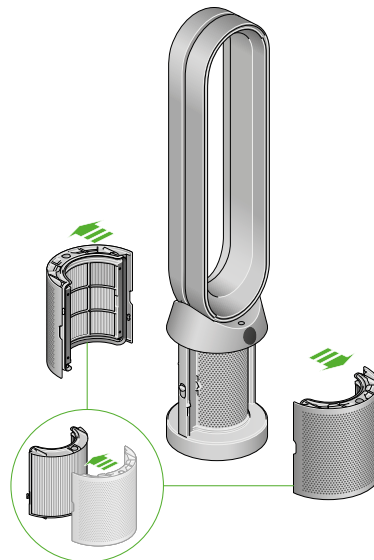
隨附二合一 HEPA+活性炭濾網。

要更換二合一 HEPA+活性炭濾網，可按下機身任何一側的按鈕，以卸除外殼。然後按下籤片以移除濾網。

將替換濾網推入外殼，並確保籤片「咔」一聲穩妥栓接。

再將外殼裝設至機器上，並用力推直至兩邊外殼「咔」一聲穩妥栓接。

連接電源並啟動機器，然後重設濾網壽命。



二合一空氣清新機圖像，顯示濾網外蓋打開，並展示出位於濾網外蓋內的二合一 HEPA+活性炭濾網。箭咀指示濾網外殼需要安裝至產品底座之上。

重設二合一 HEPA+活性炭濾網壽命

更換濾網後，重設濾網壽命此步驟非常重要。

重設你的二合一 HEPA+活性炭濾網壽命

按住遙控器上的夜間模式按鈕。

產品的屏幕將由 5 開始倒數，以重設你的濾網壽命，產品隨即可以使用。



圖像顯示按下位於遙控器右下方的夜間模式及睡眠計時器按鈕 5 秒。

更換二合一 HEPA+活性炭濾網及催化濾網

更換濾網之前，請先關閉你的 Dyson 二合一甲醛空氣清新機，並拔除電源插頭。

顯示於 LCD 屏幕上的剩餘濾網壽命，將指示何時需要更換不可清洗的濾網。
你可以按動遙控器的資訊按鈕，或透過 Dyson Link 應用程式查看。

你將需要重設機器的濾網壽命。

Dyson Purifier Cool Formaldehyde 二合一甲醛空氣清新機
產品隨附永久催化濾網及二合一 HEPA+活性炭濾網。

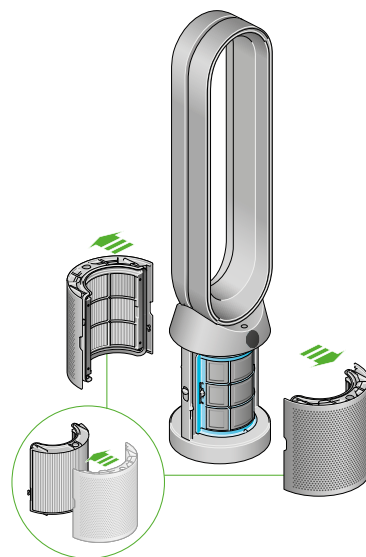
你不再需要更換催化濾網。

要更換二合一 HEPA+活性炭濾網，可按下機身任何一側的按鈕，以卸除外殼。
然後按下籤片以移除濾網。

將替換濾網推入外殼，並確保籤片「咔」一聲穩妥栓接。

再將外殼裝設至機器上，並用力推直至兩邊外殼「咔」一聲穩妥栓接。

連接電源並啟動機器，然後重設濾網壽命。



二合一甲醛空氣清新機圖像，顯示濾網外蓋打開，並展示出位於濾網外蓋內的二合一 HEPA+活性炭濾網。箭咀指示活性炭濾網需要先直接安裝至機器底座，然後再將濾網外殼安裝至底座。

重設二合一 HEPA+活性炭濾網壽命

更換濾網後，重設濾網壽命此步驟非常重要。

重設你的二合一 HEPA+活性炭濾網壽命
按住遙控器上的夜間模式按鈕。

產品的屏幕將由 5 開始倒數，以重設你的濾網壽命，產品隨即可以使用。



圖像顯示按下位於遙控器右下方的夜間模式及睡眠計時器按鈕 5 秒。

照顧你的機器

為了使 Dyson 空氣清新機發揮最佳性能，必須定時清潔及檢查是否阻塞。

清潔你的機器

若你的機器佈滿塵埃，請以微濕的無絨布抹拭。

檢查濾網外殼上的入氣口，以及環形放大器的細孔是否有阻塞物。

使用軟毛刷移除灰塵及碎屑。

請勿使用清潔劑或拋光劑清潔產品。

錯誤代碼

如機器顯示錯誤代碼，請嘗試關掉後再開啟。如仍未能清除錯誤代碼，請聯絡 Dyson 客戶服務部。

如需要更多有關機器的資訊及技術支援，請到 Dyson Link 應用程式或網站查閱：
<https://www.dyson.hk/zh-HK/support/contact-us>