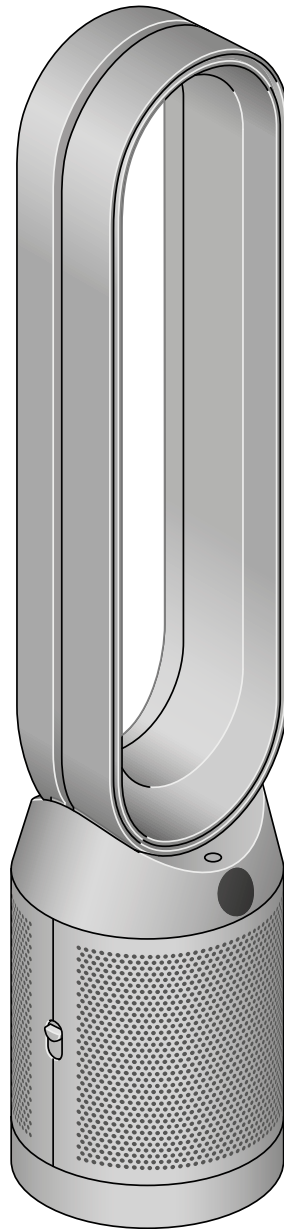


# dyson purifier cool formaldehyde

用戶手冊



CD12 JN.00000 PN.000000-00-00  
00.00.00 第01版

## 內容

組裝你的機器

開始使用

連接至 Dyson Link 應用程式

連接至你的智能家居系統

電源及持續監測

資訊功能表

自動模式

氣流速度及方向

順暢擺動

夜間模式及睡眠計時器

更換二合一 HEPA+活性碳濾網

重設二合一 HEPA+活性碳濾網壽命

更換二合一 HEPA+活性碳濾網及催化濾網

重設二合一 HEPA+活性碳濾網壽命

照顧你的機器

# 組裝你的機器

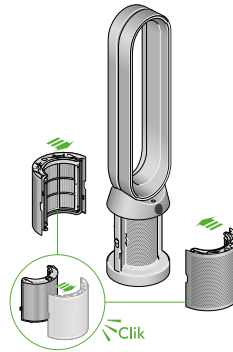
用雙手握住底座，以取出機器。

請勿手握環形放大器提起裝置。

配合提供的濾網以組裝你的機器。

## Dyson Purifier Cool 二合一空氣清新機 隨附二合一 HEPA+活性炭濾網。

將二合一 HEPA+活性炭濾網推入外殼中，然後裝設至底座上。用力推直至兩邊外殼「咔」一聲穩妥栓接。

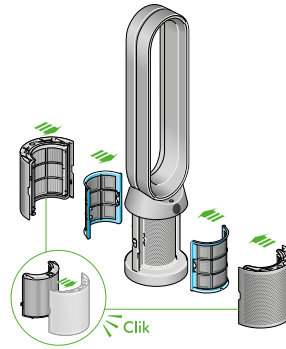


二合一空氣清新機圖像，顯示濾網外蓋打開，並展示出位於濾網外蓋內的 HEPA 活性炭濾網。箭咀指示濾網外殼需要安裝至產品底座之上。

## Dyson Purifier Cool Formaldehyde 二合一甲醛空氣清新機 產品隨附永久催化濾網及二合一 HEPA+活性炭濾網。

先將催化濾網推入機器適當位置。

然後將二合一 HEPA+活性炭濾網推入外殼中，然後裝設至底座上。用力推直至兩邊外殼「咔」一聲穩妥栓接。



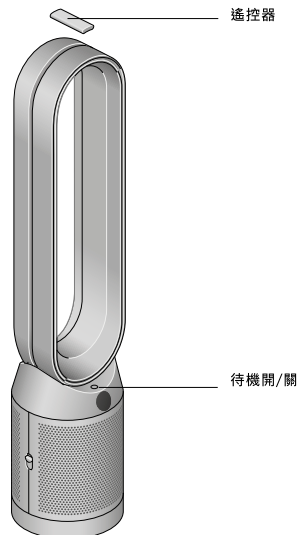
圖像顯示空氣清新機的濾網外蓋打開，並展示出位於濾網外蓋內的二合一 HEPA+活性炭濾網，以及催化濾網。箭咀指示催化濾網需要先直接安裝至機器底座，然後再將濾網外殼安裝至底座。

# 開始使用

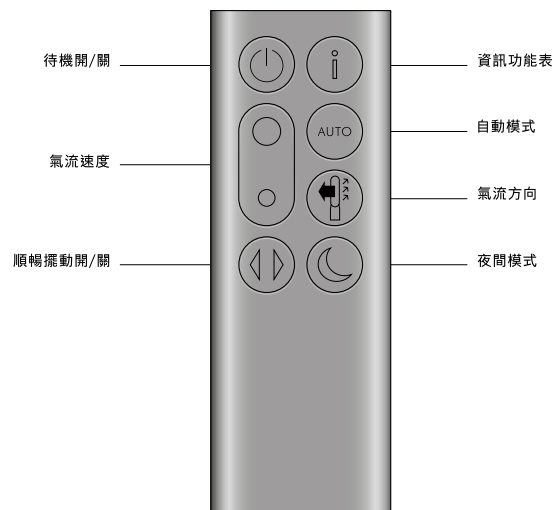
將遙控器置於空氣清新機頂部，並讓按鈕朝下。

插入及開啟電源。

二合一空氣清新機圖像，顯示環形放大器的頂部放有遙控器，而待機開/關按鈕則位於機器底座頂部。



遙控器的平面圖，待機按鈕設於左上角，然後氣流速度切換按鈕位於左中位置，順暢擺動按鈕則位於左下角。右上角為資訊功能表按鈕，向下順序排列為自動模式按鈕、氣流方向按鈕，最下方則是夜間模式按鈕。



# 連接至 Dyson Link 應用程式

使用 Dyson Link 應用程式以全面控制機器，並取得設定步驟及技術支援，亦可控制你的 Dyson 空氣清新機如何及何時運作、監控空氣質素、提供最近圖像資訊，並自動進行軟件更新。

從 App Store 或 Google Play 下載 Dyson Link 應用程式。

開啟應用程式，然後按照屏幕上的指示建立新帳戶。



Apple 及 Apple 商標為 Apple Inc. 於美國及其他國家/地區的註冊商標。  
App Store 為 Apple Inc. 於美國及其他國家/地區註冊的服務商標。  
Google Play 及 Google Play 商標為 Google Inc. 的註冊商標。



Android 機器人是根據由 Google 創造及共享的作品加以複製或修改而成，並根據 Creative Commons (共享創意) 3.0 署名授權條款所述的細則使用。



---

# 連接至你的智能家居系統

## 使用 Amazon Alexa

要求 Alexa 啟動 Dyson skill，以控制你的 Dyson 空氣清新機或空氣淨化加濕器。亦可設定流程，以指示你的機器如何與家中其他裝置共同運作。



## 使用 Google 助理

透過 Google 控制所有已連接的空氣清新機，或設定流程以指示你的機器如何與家中其他裝置共同運作。只需說出「Hey Google」即可開始使用。



## 使用 Siri

連接你的 Dyson 產品至 Siri 捷徑，隨即可以在 Apple 裝置上透過語音控制不同產品。



# 電源及持續監測

## 待機開/關

按下 Dyson 二合一空氣清新機或遙控器上的待機開/關按鈕，以停止你的機器。然而產品將繼續監測空氣質素。

## 持續監測

持續監測預設為關閉。啟動之後，此功能將會持續運作，直至你再次關閉它。

持續監控啟動後，你的 Dyson 二合一空氣清新機將會搜集空氣質素、溫度及濕度資訊，並在 LCD 屏幕及 Dyson Link 應用程式上顯示。

## 持續監測

按住遙控器上的自動模式按鈕 5 秒，即可啟動。LCD 屏幕將會顯示持續監測為啟用中或已關閉。

## Wi-Fi 連線性

Wi-Fi 預設為開啓。按住機器上的待機開/關按鈕 5 秒，即可開啟或關閉 Wi-Fi。

# 資訊功能表

按下此按鈕，即可瀏覽你的 Dyson 二合一空氣清新機正在監察的資訊。

關於空氣質素、溫度、濕度及濾網水平指數的資訊，都會顯示於 LCD 屏幕上。

當特定類型的污染物導致空氣質素下降，代表該污染物的符號將顯示在 LCD 屏幕上。



遙控器平面圖，顯示資訊按鈕位於右上角。

## 室內空氣品質 - 12 秒

透過能顯示最近 12 秒數據的圖表，以監測當前的空氣質素。



## 懸浮微粒 (PM10)

較大微粒尺寸達 PM10，懸浮在我們吸入的空氣中。當中包括灰塵、黴菌和花粉。



## 二氧化氮及其他氧化氣體

這些潛在性有害氣體會透過燃燒釋放到空氣中，例如烹調過程中釋放的氣體和車輛排放的廢氣。



## 室內濕度

為空氣中水蒸氣的含量，以百分比表示。



## 甲醛 (HCHO) 只適用於二合一甲醛空氣清淨新機

常見的室內污染物。它可能從家居擺設、地板及膠水中持續多年釋放。



## 懸浮微粒 (PM2.5)

尺寸達 PM2.5 的微粒懸浮在我們呼吸的空氣中。當中包括煙霧、細菌和致敏原。



## 揮發性有機化合物

揮發性有機物 (VOC) 通常是可能有害的氣味。它們有機會來自某些清潔產品、油漆及新傢俱。



## 室內溫度

監測環境溫度，以保持舒適的環境。



## 濾網

顯示於 LCD 屏幕上的剩餘濾網壽命，將指示何時需要更換濾網。



## Wi-Fi

Wi-Fi 網絡連接的當前狀態。



## 自動模式

將你的 Dyson 二合一空氣清新機設定至自動模式，機身的感應器將自動根據空氣質素智能調整設備的設定。

**空氣質素：**當空氣質素達到目標時，你的機器將會暫停，並在空氣質素水平下降時再次啟動。

**氣流速度：**氣流速度將增加，直至達到空氣質素及溫度的目標。

遙控器平面圖，顯示自動模式按鈕位於右邊，就在資訊按鈕下方。



## 氣流速度及方向

按下氣流速度按鈕，以增強或降低氣流速度。

按下氣流方向按鈕，以改變氣流吹送的前後方向。

改變氣流吹送方向，以配合個人舒適度。

將氣流方向選擇為前方氣流的風扇模式，以吹送淨化涼風或暖風。

遙控器平面圖，顯示氣流速度切換按鈕位於左邊中間位置。而氣流方向按鈕則位於右邊，自動模式按鈕下方。



## 順暢擺動

按下順暢擺動按鈕，並選擇設定由 0° 至 350° 的順暢擺動角度，以循環室內空氣。

亦可透過 Dyson Link 應用程式自訂所需順暢擺動設定。

遙控器平面圖，顯示順暢擺動按鈕位於左下角。



## 夜間模式及睡眠計時器

設定為夜間模式後，Dyson 二合一空氣清新機將繼續監測空氣質素，並因應變化作出相應調節，惟同時會使用最安靜的模式，LCD 屏幕亦會調暗。

按下夜間模式及睡眠計時器按鈕，以瀏覽時間選項。

遙控器平面圖，顯示夜間模式及睡眠計時器按鈕位於右下角。



# 更換二合一 HEPA+活性炭濾網

更換濾網之前，請先關閉你的 Dyson 二合一空氣清新機，並拔除電源插頭。

顯示於 LCD 屏幕上的剩餘濾網壽命，將指示何時需要更換不可清洗的濾網。你可以按動遙控器的資訊按鈕，或透過 Dyson Link 應用程式查看。

你將需要重設機器的濾網壽命。

## Dyson Purifier Cool 二合一空氣清新機

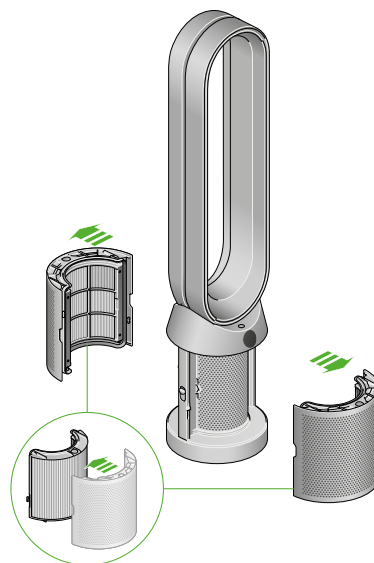
隨附二合一 HEPA+活性炭濾網。

要更換二合一 HEPA+活性炭濾網，可按下機身任何一側的按鈕，以卸除外殼。然後按下籤片以移除濾網。

將替換濾網推入外殼，並確保籤片「咔」一聲穩妥栓接。

再將外殼裝設至機器上，並用力推直至兩邊外殼「咔」一聲穩妥栓接。

連接電源並啟動機器，然後重設濾網壽命。



二合一空氣清新機圖像，顯示濾網外蓋打開，並展示出位於濾網外蓋內的二合一 HEPA+活性炭濾網。箭咀指示濾網外殼需要安裝至產品底座之上。

# 重設二合一 HEPA+活性炭濾網壽命

更換濾網後，重設濾網壽命此步驟非常重要。

## 重設你的二合一 HEPA+活性炭濾網壽命

按住遙控器上的夜間模式按鈕。

產品的屏幕將由 5 開始倒數，以重設你的濾網壽命，產品隨即可以使用。



圖像顯示按下位於遙控器右下方的夜間模式及睡眠計時器按鈕 5 秒。

# 更換二合一 HEPA+活性炭濾網及催化濾網

更換濾網之前，請先關閉你的 Dyson 二合一甲醛空氣清新機，並拔除電源插頭。

顯示於 LCD 屏幕上的剩餘濾網壽命，將指示何時需要更換不可清洗的濾網。  
你可以按動遙控器的資訊按鈕，或透過 Dyson Link 應用程式查看。

你將需要重設機器的濾網壽命。

**Dyson Purifier Cool Formaldehyde 二合一甲醛空氣清新機**  
產品隨附永久催化濾網及二合一 HEPA+活性炭濾網。

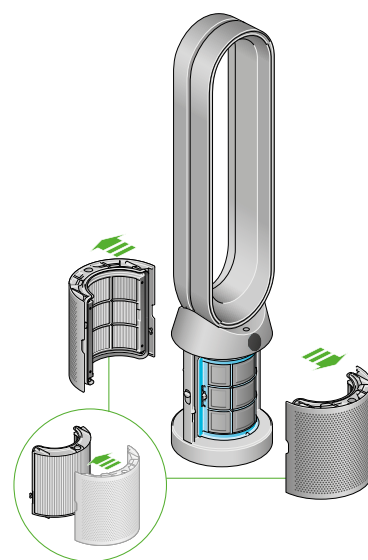
你不再需要更換催化濾網。

要更換二合一 HEPA+活性炭濾網，可按下機身任何一側的按鈕，以卸除外殼。  
然後按下籤片以移除濾網。

將替換濾網推入外殼，並確保籤片「咔」一聲穩妥栓接。

再將外殼裝設至機器上，並用力推直至兩邊外殼「咔」一聲穩妥栓接。

連接電源並啟動機器，然後重設濾網壽命。



二合一甲醛空氣清新機圖像，顯示濾網外蓋打開，並展示出位於濾網外蓋內的二合一 HEPA+活性炭濾網。箭咀指示活性炭濾網需要先直接安裝至機器底座，然後再將濾網外殼安裝至底座。

## 重設二合一 HEPA+活性炭濾網壽命

更換濾網後，重設濾網壽命此步驟非常重要。

**重設你的二合一 HEPA+活性炭濾網壽命**  
按住遙控器上的夜間模式按鈕。

產品的屏幕將由 5 開始倒數，以重設你的濾網壽命，產品隨即可以使用。



圖像顯示按下位於遙控器右下方的夜間模式及睡眠計時器按鈕 5 秒。



# 照顧你的機器

為了使 Dyson 空氣清新機發揮最佳性能，必須定時清潔及檢查是否阻塞。

## 清潔你的機器

若你的機器佈滿塵埃，請以微濕的無絨布抹拭。

檢查濾網外殼上的入氣口，以及環形放大器的細孔是否有阻塞物。

使用軟毛刷移除灰塵及碎屑。

請勿使用清潔劑或拋光劑清潔產品。

## 錯誤代碼

如機器顯示錯誤代碼，請嘗試關掉後再開啟。如仍未能清除錯誤代碼，請聯絡 Dyson 客戶服務部。

如需要更多有關機器的資訊及技術支援，請到 Dyson Link 應用程式或網站查閱：  
<https://www.dyson.hk/zh-HK/support/contact-us>