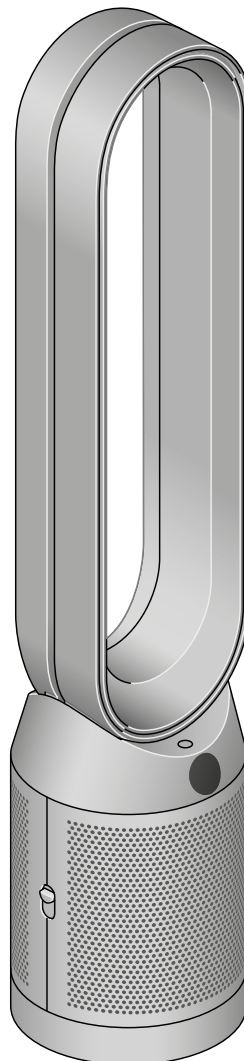


purifier cool PC2

De-NO_x

Használati útmutató



SV12_IN1.0.0000_PN1.000000-00-00_00.00.00
VERSION NO.01

Tartalom

A készülék összeszerelése

Az első teendők

Párosítás a MyDyson™ alkalmazással

Csatlakoztatás az okosotthon-
hálózathoz

Üzembe helyezés és folyamatos
észlelés

Információs menü

Auto üzemmód

A légáram sebessége és iránya

Oszcilláció

Éjszakai mód és elalvásidőzítő

A katalitikus szűrővel ellátott

HEPA+K-aktívszén-szűrők cseréje

A HEPA+K-aktívszén-szűrő

élettartamának visszaállítása

A készülék karbantartása

dyson

A készülék összeszerelése

Mindkét kezét használva fogja meg a készülék alját, és emelje ki a dobozból.

Ne a kifújó egységnél fogva emelje ki.

Szerelje össze a készüléket a mellékelt szűrőkkel.

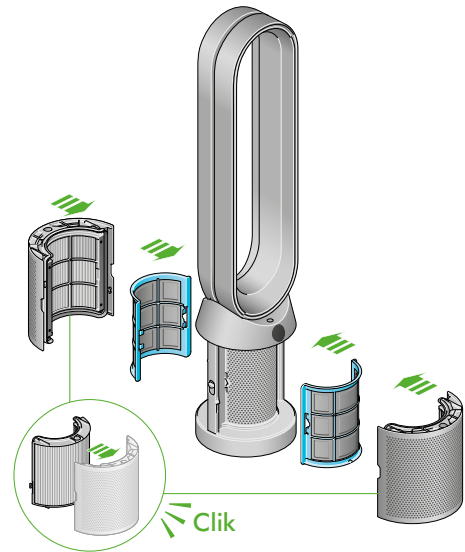
Dyson Purifier Cool PC2 De-NOx

Készüléke egy állandó katalitikus szűrővel és egy HEPA+K-aktívszén-szűrővel rendelkezik.

Nyomja a katalitikus szűrőt a helyére a készüléken belül.

Nyomja a helyére a HEPA+K-aktívszén-szűrőt a külső borításba, és helyezze a készülék aljára.

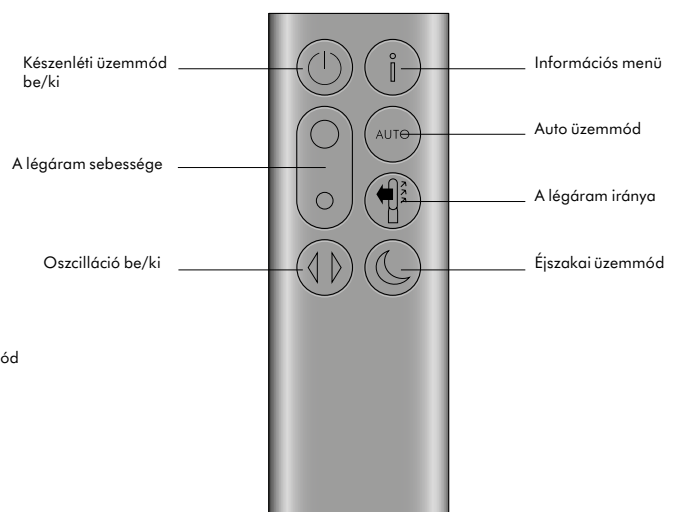
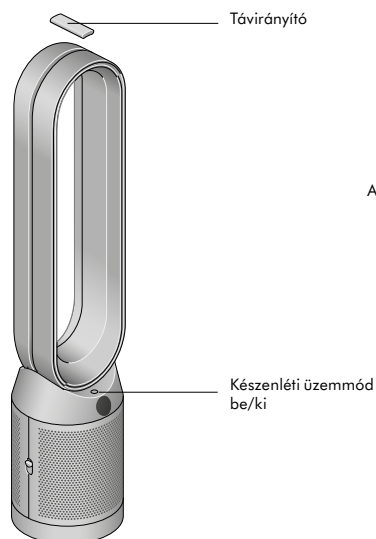
Nyomja határozottan, amíg mindkét külső borítás biztonságosan a helyére nem kattannak.



Az első teendők

Helyezze a távirányítót a készülék tetejére, gombokkal lefelé.

Helyezze áram alá, és kapcsolja be a készüléket.



Párosítás a MyDyson™ alkalmazással

A MyDyson™ alkalmazással mindent kézben tarthat: megnézheti a részletes üzembe állítási és támogatási útmutatókat, beállíthatja, hogyan és mikor működjön a Dyson légtisztító ventilátora, a folyamatosan frissülő ábrákon és grafikonokon figyelemmel kísérheti a levegő minőségének alakulását, és az automatikus szoftverfrissítésekkel készüléke mindig naprakész lehet.

Töltse le a MyDyson™ alkalmazást az App Store vagy Google Play áruházakból.

Nyissa meg az alkalmazást, és az utasításokat követve hozzon létre egy felhasználói fiókot.



Az Apple, az Apple logó és a Siri az Apple Inc.-nek az Egyesült Államokban és más országokban bejegyzett védjegyei. Az App Store az Apple Inc. az Egyesült Államokban és más országokban bejegyzett szolgáltatási védjegye. A Google, a Google Segéd, a Google Play és a Google Play logó a Google Inc. védjegyei.



Az Android robotot a Google által létrehozott és megosztott munkából reprodukálták vagy módosították, és a Creative Commons 3.0 Attribution licenccel leírt feltételek szerint használják.



Csatlakoztatás az okosotthon-hálózathoz

Az Amazon Alexa használata

Kérje meg Alexát, hogy kapcsolja be a Dyson Skill funkciót, hogy hangvezérléssel tudja irányítani a Dyson légtisztító vagy légtisztító párasító készülékét. Állítson be egy rutint, amely automatizálja a készülék működését az otthonában lévő egyéb eszközökkel.



A Google Segéd használata

Az összes csatlakoztatott légtisztítóját a Google Segéddel vezérelheti, vagy beállíthat egy rutint, amely automatizálja a készülék működését az otthonában lévő egyéb eszközökkel. A Segéd aktiválásához mondja ki: „Hey Google”.



Siri használata

Csatlakoztassa Dyson készülékeit a Siri Shortcuts-hoz, és hangvezérléssel használhatja őket az Apple eszközén keresztül.



Üzembe helyezés és folyamatos észlelés

Készenléti üzemmód be/ki

Nyomja meg a készenléti üzemmód be/kikapcsoló gombját a Dyson légtisztítón vagy a távirányítón, és készüléke leállítja a működést. Továbbra is figyelni fogja a levegő minőségét.

Folyamatos megfigyelés

A levegő folyamatos figyelése gyári beállítás szerint nincs bekapcsolva. Ha egyszer bekapcsolja a funkciót, akkor az a következő kikapcsolásig aktív marad.

A folyamatos megfigyelés bekapcsolásával a Dyson légtisztító elkezd gyűjteni a levegőminőség, a hőmérséklet és a páratartalom adatait, és ezek meg is jelennek az LCD-kijelzőn és a MyDyson™ alkalmazásban.

A funkció bekapcsolásához nyomja meg, és tartsa lenyomva öt másodpercig a távirányító Auto üzemmód gombját. Az LCD-kijelző jelezni fogja, amikor a folyamatos elemzés funkció ki- vagy bekapcsolt.

Wi-Fi kapcsolat

A Wi-Fi gyárilag be van kapcsolva. A Wi-Fi be- vagy kikapcsolásához nyomja meg, és tartsa lenyomva öt másodpercig a készenléti üzemmód gombját.

Információs menü

Nyomja meg ezt a gombot, és megtekintheti a Dyson légtisztító által gyűjtött adatokat.

A levegő minőségével, hőmérsékletével, páratartalmával és a szűrő élettartamával kapcsolatos információk az LCD-kijelzőn láthatók.

Ha egy bizonyos típusú szennyező anyag a levegő minőségének romlását okozza, az LCD-kijelzőn megjelenik a szimbóluma.



Beltéri levegőminőség – 12 másodperc

A levegőminőség megjelenítése grafikonnal az elmúlt 12 másodperc alapján.



Szálló részecskék (PM2,5)

Mikroszkopikus részecskék 2,5 mikron méretig, amelyeket a levegőből belélegezhet. Ide tartozik a füst, a baktériumok és allergének.



Finomszemcsés anyagok (PM10)

Nagyobb mikroszkopikus részecskék 10 mikron méretig, amelyeket a levegőből belélegezhet. Ide tartozik a por, a penész és a pollenek.



Illékony szerves vegyületek

Ezek azok a szagok, amelyek kiemelkedően káros hatásúak. Tisztítószerekben, festékekben, valamint bútorokban is megtalálhatók.



Nitrogén-dioxid és más oxidáló gázok

Ezek a veszélyes gázok égésterméként juthatnak a levegőbe, például a gáztűzhely használata során vagy a járművek kipufogógázaként.



Beltéri hőmérséklet

A készülék figyeli a lakótér hőmérsékletét, mert ez is fontos a kellemes környezethez.



Beltéri páratartalom

A levegőben található vízgőz mennyisége, százalékban megadva.



Szűrők

Az LCD-kijelzőn megtekinthető a szűrők hátralévő élettartama. A készülék jelzi, amikor szükséges a cseréjük.



Formaldehid (HCHO)

Egy gyakori beltéri szennyező anyag. A bútorokból, padlózatból és ragasztókból kerül a levegőbe az évek során.



Wi-Fi

A Wi-Fi hálózathoz való csatlakozás aktuális állapota.



Auto üzemmód

Állítsa a Dyson légtisztító ventilátorát Auto üzemmódba, és a beépített érzékelők intelligensen a levegő minősége szerint módosítják a készülék beállításait.

Levegőminőség: a készülék szünetelteti a működését, amikor elérte a kívánt levegőminőséget, és visszakapcsol, ha erre szükség van.

Légáramsebesség: a légáram sebessége magasabb lesz, amíg a készülék el nem éri a kívánt levegőminőséget.



A légáram sebessége és iránya

A légáram sebességét szabályozó gomb megnyomásával növelheti vagy csökkentheti a levegő sebességét.

A légáram iránya gomb megnyomásával megváltoztathatja, hogy előlről hátra vagy hátulról előre áramoljon a levegő.

A levegő irányát úgy állíthatja be, ahogy Önnek jólesik.

Hűsítéshez és légtisztításhoz állítsa a készüléket ventilátor üzemmódba, és állítsa előre a levegő irányát.



Oszcilláció

Az oszcilláció gomb megnyomásával elindíthatja a levegő keringtetését, és végigléptethet az oszcilláció beállított szögein 0-tól 350 fokig.

A MyDyson™ alkalmazásban más oszcillációs szögeket is beállíthat.



Éjszakai mód és elalvásidőzítő

Éjszakai üzemmódban a Dyson légtisztító folytatja a levegő elemzését, és reagál a levegőminőség változásaira, de csak a legcsendesebb beállításokat használja, és az LCD-kijelző is elhalványul.

Nyomja meg az éjszakai üzemmód és elalvásidőzítő gombját, hogy végig tudjon lépteni az időzítő lehetőségein.



A katalitikus szűrővel ellátott HEPA+K-aktívszén-szűrők cseréje

A szűrő cseréje előtt kapcsolja ki és húzza ki a Dyson légtisztítót.

A hátralévő szűrőélettartam megjelenik a kijelzőn, és a készülék jelzi, ha a nem mosható szűrőket cserélni kell. Nyomja meg a távirányító információs gombját, vagy nézze meg a MyDyson™ alkalmazást.

A szűrő élettartamát a készüléken kell visszaállítani.

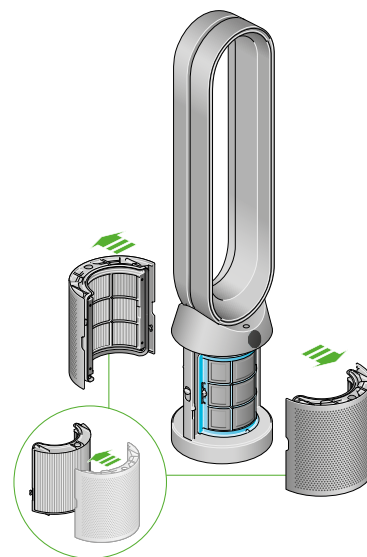
Dyson Purifier Cool PC2 De-NOx

Készüléke egy állandó katalitikus szűrővel és egy HEPA+K-aktívszén-szűrővel rendelkezik.

A katalitikus szűrőt nem kell cserélni.

A HEPA+K-aktívszén-szűrő cseréjéhez nyomja le a készülék két oldalán található gombokat, hogy le tudja venni a külső borítást. Nyomja le a fűleket a szűrő eltávolításához.

Tolja a csereszűrőt a külső borításba, és ellenőrizze, hogy a fűlek a helyükre kattannak-e.



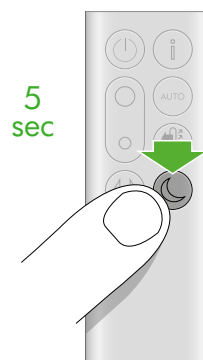
A HEPA+K-aktívszén-szűrő élettartamának visszaállítása

Szűrőcsere után vissza kell állítani a szűrő élettartamát.

A HEPA+K-aktívszén-szűrő élettartamának visszaállítása

Nyomja meg és tartsa lenyomva a távirányító éjszakai üzemmód gombját.

A készülék kijelzője öttől visszaszámlál, a szűrő élettartama visszaáll, és a készülék használatra kész.



A készülék karbantartása

Ha szeretné, hogy Dyson légtisztítója mindig kiválóan működjön, rendszeresen tisztítsa meg, és ellenőrizze, nincs-e valahol eltömődve.

A készüléke tisztítása

Ha a készülék poros, törölje át egy nedves, szálmentes ruhával.

Ellenőrizze, hogy nincsenek-e eltömődve a burkolatban található lyukak, illetve a kifújó egység apró nyílásai.

Egy puha kefe segítségével távolítsa el a port és szennyeződések.

A készülék tisztításakor ne használjon tisztítószeret vagy polírozó anyagokat.

Hibakódok

Ha a ventilátor hibakódot jelez, kapcsolja ki, majd indítsa újra a készüléket.

Ha a hibakód ezután is megjelenik, vegye fel a kapcsolatot a Dyson ügyfélszolgálatával.

A készülékével kapcsolatos további információkért és támogatásért lépjen be a MyDyson™ alkalmazásba, vagy kérjen segítséget az interneten: <https://www.dyson.hu/segitseg/altalanos/lepj-velunk-kapcsolatba>