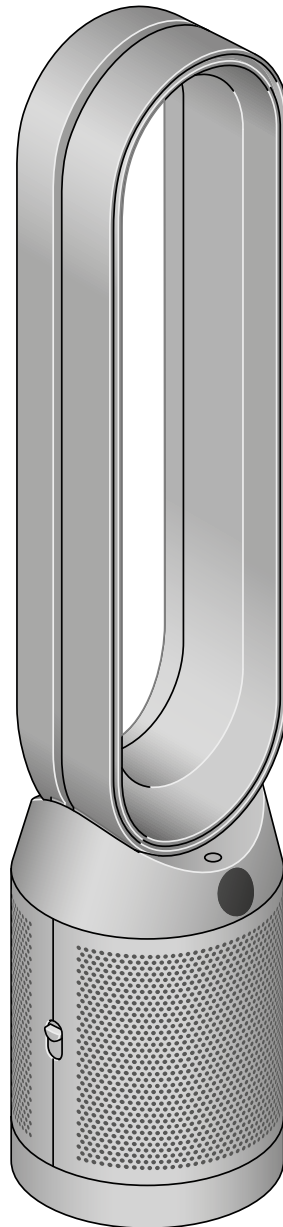


# dyson purifier cool autoreact

Dyson Purifier Cool Auto React

## Panduan pengguna



Tampilan depan kipas penjernih udara Dyson Pure Cool Auto React, yang menampilkan lingkaran amplifier dan penutup filter jaring.

SV12\_IN.00000\_PN.000000-00-00  
00.00.00 - VERSION NO.01

---

### Daftar Isi

Merakit mesin  
Memulai pengoperasian  
Daya dan pemantauan berkelanjutan  
Menu Informasi  
Auto Mode  
Kecepatan dan arah aliran udara

### Osilasi

Mode Malam dan Timer Tidur  
Mengganti filter HEPA+Karbon  
Mengatur ulang masa pakai filter HEPA+Karbon  
Pemeliharaan mesin Anda

# Merakit mesin

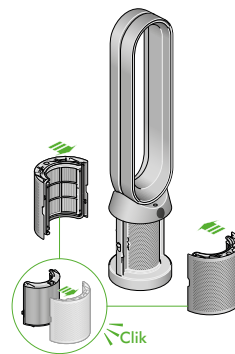
Gunakan kedua tangan untuk mengangkat mesin dari kotak, dengan memegang bagian bawahnya.

Jangan angkat dengan memegang lingkaran amplifier.

Rakit mesin Anda dengan filter yang sudah disediakan.

**Dyson Purifier Cool Auto React**  
Disertai filter HEPA+Karbon.

Tekan filter HEPA+Karbon ke penutup bagian luar dan tempatkan di bagian bawah mesin. Tekan dengan kuat hingga kedua penutup bagian luar terpasang dengan benar.



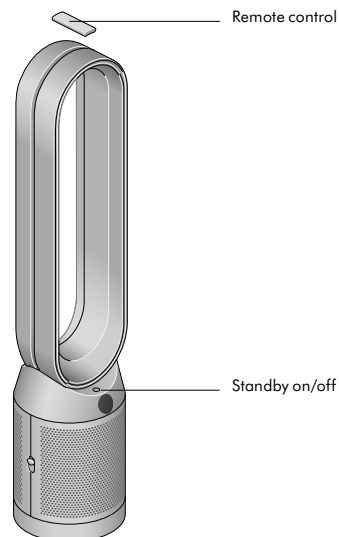
Kipas penjernih udara dengan penutup filter terbuka yang menampilkan filter HEPA dan filter karbon yang berada di penutup filter. Tanda panah menunjukkan bahwa penutup filter perlu dirakit ke bagian bawah mesin.

# Memulai pengoperasian

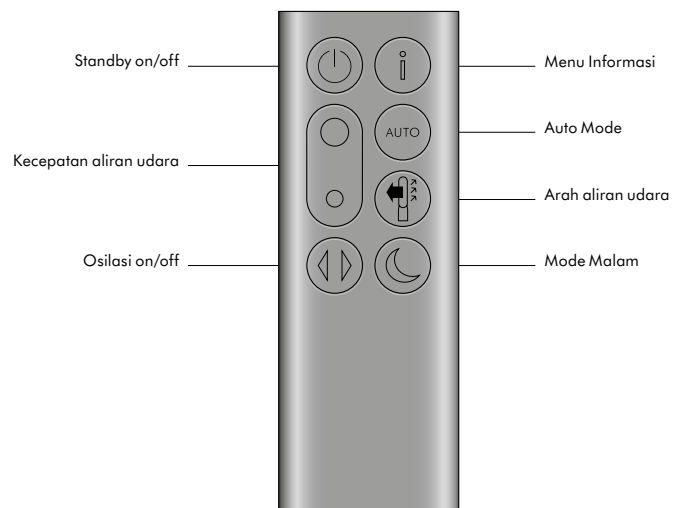
Letakkan remote control di atas mesin dengan tombol menghadap ke bawah.

Colokkan ke stopkontak dan nyalakan.

Gambar kipas penjernih udara dengan remote yang diletakkan di atas lingkaran amplifier di lokasi tombol standby on/off di atas bagian bawah mesin.



Tata letak remote control dengan tombol daya di sebelah kiri atas, tombol pengubah kecepatan aliran udara di sebelah kiri tengah, dan tombol osilasi di sebelah kiri bawah. Di sebelah kanan atas ada tombol menu Informasi, lalu di bawahnya ada tombol Auto Mode, arah aliran udara, dan tombol Mode Malam di paling bawah.



# Daya dan pemantauan berkelanjutan

## **Stand-by on/off**

Tekan tombol Standby on/off di kipas penjernih udara Dyson atau di remote control untuk menghentikan mesin. Mesin akan terus memantau kualitas udara.

## **Pemantauan berkelanjutan**

Pemantauan berkelanjutan dimatikan secara default. Setelah dihidupkan, pemantauan akan selalu aktif hingga dimatikan lagi.

Dengan dihidupkannya pemantauan berkelanjutan, kipas penjernih udara Dyson akan mengumpulkan informasi kualitas udara, suhu, dan kelembapan, yang ditampilkan pada layar LCD.

## **Pemantauan berkelanjutan**

Tekan dan tahan tombol Auto Mode pada remote control selama 5 detik untuk mengaktifkannya. Layar LCD akan mengindikasikan kapan pemantauan berkelanjutan aktif atau nonaktif.

# Menu Informasi

Tekan tombol ini untuk menjelajahi informasi yang dipantau oleh kipas penjernih udara Dyson.

Informasi tentang kualitas udara, suhu, kelembapan, dan tingkat filter ditampilkan di layar LCD.

Ketika suatu jenis polutan tertentu menyebabkan turunnya kualitas udara, simbol untuk polutan tersebut akan ditampilkan di layar LCD.



Remote control dengan tombol informasi di sebelah kanan atas.

## Kualitas udara dalam ruang - 12 detik

Pantau kualitas udara saat ini dengan grafik yang menampilkan data 12 detik terakhir.



## Materi partikulat (PM<sub>2,5</sub>)

Partikel mikroskopis berukuran hingga 2,5 mikron, yang menggantung di udara yang kita hirup. Ini termasuk asap, bakteri, dan alergen.



## Materi partikulat (PM<sub>10</sub>)

Partikel mikroskopis berukuran lebih besar hingga 10 mikron, yang menggantung di udara yang kita hirup. Ini termasuk debu, jamur, dan serbuk sari.



## Senyawa organik volatil

Senyawa organik volatil (VOC) biasanya berupa bau yang berpotensi berbahaya. Ini dapat ditemukan di produk pembersih, cat, dan perabot.



## Nitrogen dioksida dan gas oksidasi lainnya

Gas berpotensi berbahaya ini dilepaskan ke udara oleh pembakaran, misalnya, gas yang terbakar ketika memasak dan dari emisi knalpot kendaraan bermotor.



## Suhu dalam ruangan

Pantau suhu sekitar untuk membantu mempertahankan lingkungan yang nyaman.



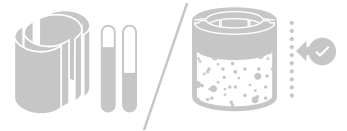
## Kelembapan dalam ruangan

Jumlah uap air di udara, yang ditampilkan dalam persentase.



## Filter

Masa pakai filter yang tersisa ditampilkan di layar LCD dan akan mengindikasikan kapan filter perlu diganti.



## Formaldehida (HCHO)

Polutan umum dalam ruangan. Ini dapat dilepaskan selama bertahun-tahun dari perabot, lantai, dan lem.



# Auto Mode

Atur kipas penjernih udara Dyson ke Auto Mode dan sensor internal secara cerdas akan menyesuaikan pengaturan mesin berdasarkan kualitas udara.

Kualitas udara: mesin akan berhenti sebentar ketika kualitas udara sasaran tercapai, lalu menyala lagi ketika kualitas udara menurun.

Kecepatan aliran udara: kecepatan aliran udara akan meningkat hingga kualitas udara dan suhu sasaran tercapai.

Remote control dengan tombol Auto Mode di bawah tombol Informasi di sebelah kanan.



# Kecepatan dan arah aliran udara

Tekan tombol kecepatan aliran udara untuk meningkatkan dan mengurangi kecepatan aliran udara.

Tekan tombol arah aliran udara untuk mengubah arah aliran udara dari depan ke belakang.

Ubah arah aliran udara untuk kenyamanan Anda sendiri.

Pilih arah aliran udara ke Fan Mode untuk aliran udara dari depan untuk penjernihan dan pendinginan.

Remote control dengan tombol pengganti kecepatan aliran udara di sebelah kiri tengah. Tombol arah aliran udara di sebelah kanan di bawah tombol Auto Mode.



# Osilasi

Tekan tombol osilasi untuk mengedarkan udara ke seluruh ruang dan jelajahi pengaturan osilasi dari 0° hingga 350°.

Remote control dengan tombol osilasi di sebelah kiri bawah.



# Mode Malam dan Timer Tidur

Dalam Mode Malam, kipas penjernih udara Dyson akan terus memantau perubahan kualitas udara, tetapi hanya menggunakan pengaturan paling senyap – dan dengan layar LCD redup.

Tekan tombol Mode Malam dan Timer Tidur untuk menjelajahi opsi timer.

Remote control dengan tombol Mode Malam dan timer tidur di sebelah kanan bawah.



# Mengganti filter HEPA+Karbon

Sebelum mengganti filter, matikan kipas penjernih udara Dyson dan cabut dari stopkontak.

Masa pakai filter yang tersisa ditampilkan di layar dan akan mengindikasikan kapan filter yang tidak dapat dicuci perlu diganti. Tekan tombol Informasi pada remote control.

Anda perlu mengatur ulang masa pakai filter di mesin Anda.

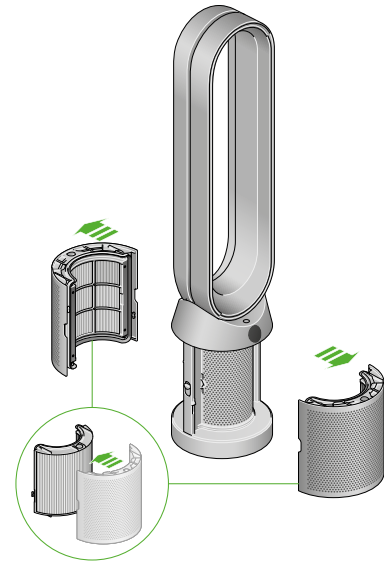
## Dyson Purifier Cool Auto React Disertai filter HEPA+Karbon.

Untuk mengganti filter HEPA+Karbon, tekan ke bawah tombol di sisi mana saja mesin untuk melepas penutup bagian luar. Tekan tab ke bawah untuk melepas filter.

Tekan filter pengganti ke penutup bagian luar dan pastikan tab terpasang dengan benar.

Pasang penutup bagian luar ke posisinya di mesin dan tekan dengan kuat hingga berbunyi klik dan terpasang dengan benar.

Colokkan ke stopkontak dan hidupkan mesin Anda, lalu atur ulang masa pakai filter.



Kipas penjernih udara dengan penutup filter terbuka yang menampilkan filter HEPA dan filter karbon yang berada di penutup filter. Tanda panah menunjukkan bahwa penutup filter perlu dirakit ke bagian bawah mesin.

# Mengatur ulang masa pakai filter HEPA+Karbon

Sebaiknya Anda mengatur ulang masa pakai filter setelah mengganti filter.

**Mengatur ulang masa pakai filter HEPA+Karbon**  
Tekan dan tahan tombol Mode Malam di remote control.

Layar di mesin Anda akan menghitung mundur dari angka lima, lalu masa pakai filter akan diatur ulang dan mesin Anda siap digunakan.



Menekan tombol Mode Malam dan timer tidur di sebelah kanan bawah remote control selama 5 detik.

# Pemeliharaan mesin Anda

Agar kipas penjernih udara Dyson selalu menampilkan kinerja terbaik, Anda perlu membersihkannya secara rutin dan memastikan tidak ada penyumbatan.

## **Membersihkan mesin**

Jika mesin berdebu, seka dengan kain lembap yang tidak berserat.

Periksa apakah ada sumbatan di saluran masuk udara pada filter dan celah kecil di dalam lingkaran amplifier.

Gunakan sikat lembut untuk membersihkan debu dan serpihan.

Jangan gunakan detergen atau semir untuk membersihkan mesin.

## **Kode Kesalahan**

Apabila mesin Anda menampilkan kode error, coba matikan dan hidupkan kembali. Jika kode error masih belum hilang, hubungi Layanan Pelanggan Dyson.

Untuk informasi selengkapnya dan dukungan untuk mesin Anda, kunjungi secara online: [https://www.dyson.co.id/id\\_id/products/air-purifiers/dyson-purifier-cool-formaldehyde/dyson-purifier-cool-autoreact-owners](https://www.dyson.co.id/id_id/products/air-purifiers/dyson-purifier-cool-formaldehyde/dyson-purifier-cool-autoreact-owners)