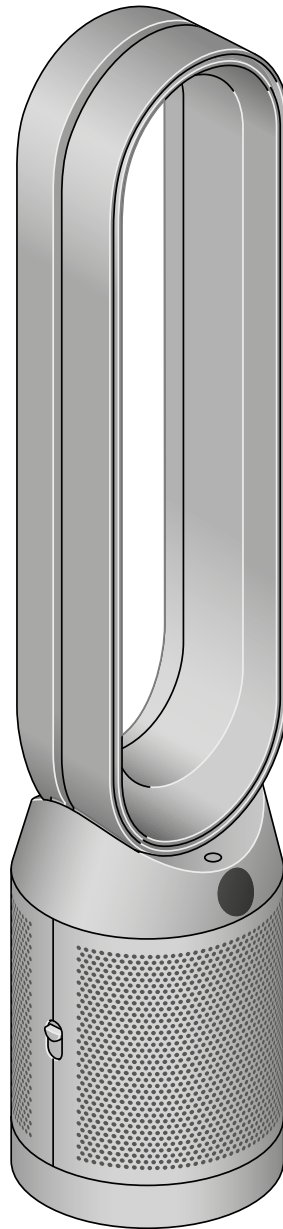


dyson purifier cool gen1

Logo Dyson Purifier Cool Gen1

Panduan pengguna



Tampilan depan kipas Dyson Purifier Cool Gen1, yang menampilkan lingkaran amplifier dan penutup filter jaring, layar di bawah lingkaran amplifier, dan tombol pelepas penutup luar di bagian samping.

SV12_IN.00000_PN.000000-00-00
00.00.00 - VERSION NO.01

Daftar Isi

Merakit mesin

Memulai pengoperasian

Daya dan pemantauan berkelanjutan

Menu Informasi

Auto Mode

Kecepatan aliran udara

Osilasi

Mode Malam dan Timer Tidur

Mengganti filter HEPA+Karbon

Mengatur ulang masa pakai filter HEPA+Karbon

Pemeliharaan mesin Anda

Merakit mesin

Gunakan kedua tangan untuk mengangkat mesin dari kotak, dengan memegang bagian bawahnya.

Jangan angkat dengan memegang lingkaran amplifier.

Dyson Purifier Cool Gen1

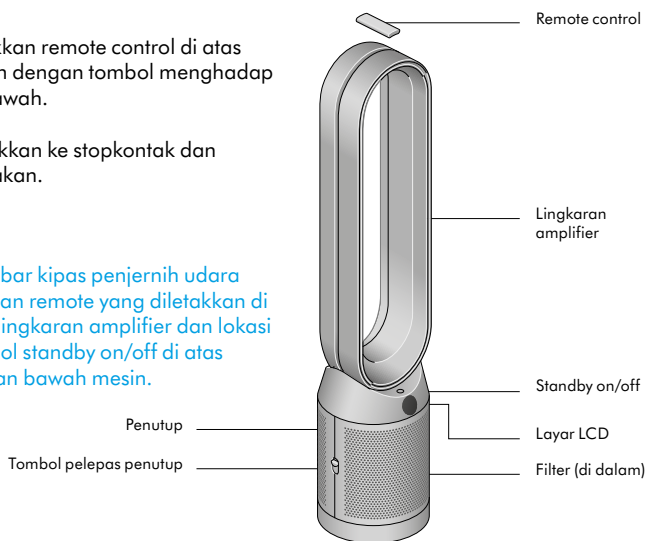
Disertai dengan filter kombinasi Glass HEPA+Karbon.

Memulai pengoperasian

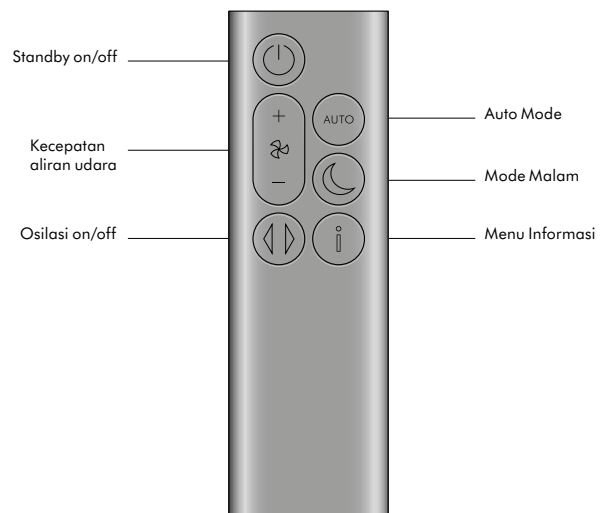
Letakkan remote control di atas mesin dengan tombol menghadap ke bawah.

Colokkan ke stopkontak dan nyalakan.

Gambar kipas penjernih udara dengan remote yang diletakkan di atas lingkaran amplifier dan lokasi tombol standby on/off di atas bagian bawah mesin.



Tata letak remote control dengan tombol daya di sebelah kiri atas, tombol pengubah kecepatan aliran udara di sebelah kiri tengah, dan tombol osilasi di sebelah kiri bawah. Di sebelah kanan atas ada tombol Auto Mode, lalu di bawahnya ada tombol Mode Malam, lalu tombol menu Informasi di paling bawah.



Daya dan pemantauan berkelanjutan

Stand-by on/off

Tekan tombol Standby on/off di kipas penjernih udara Dyson atau di remote control untuk menghentikan mesin. Mesin akan terus memantau kualitas udara.

Pemantauan berkelanjutan

Pemantauan berkelanjutan dimatikan secara default. Setelah dihidupkan, pemantauan akan selalu aktif hingga dimatikan lagi.

Dengan pemantauan berkelanjutan yang diaktifkan, kipas penjernih udara Dyson akan mengumpulkan informasi materi partikulat, yang ditampilkan di layar LCD.

Pemantauan berkelanjutan

Tekan dan tahan tombol Auto Mode pada remote control selama 5 detik untuk mengaktifkannya. Layar LCD akan mengindikasikan kapan pemantauan berkelanjutan aktif atau nonaktif.

Menu Informasi

Tekan tombol ini untuk menjelajahi informasi yang dipantau oleh kipas penjernih udara Dyson.

Informasi tentang materi partikulat dan level filter ditampilkan di layar LCD.

Ketika suatu jenis polutan tertentu menyebabkan turunnya kualitas udara, simbol untuk polutan tersebut akan ditampilkan di layar LCD.



Remote control dengan tombol informasi di sebelah kanan bawah.

Materi partikulat dalam ruangan – 12 detik

Memantau materi partikulat saat ini dengan grafik yang menampilkan data 12 detik terakhir.



Materi partikulat (PM 10)

Partikel mikroskopis berukuran lebih besar hingga 10 mikron, yang menggantung di udara yang kita hirup. Ini termasuk debu, jamur, dan serbuk sari.



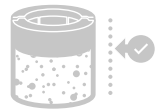
Materi partikulat (PM 2,5)

Partikel mikroskopis berukuran hingga 2,5 mikron, yang menggantung di udara yang kita hirup. Ini termasuk asap, bakteri, dan alergen.



Filter

Masa pakai filter yang tersisa ditampilkan di layar LCD dan akan mengindikasikan kapan filter perlu diganti.



Auto Mode

Atur kipas penjernih udara Dyson ke Auto Mode dan sensor internal secara cerdas akan menyesuaikan pengaturan mesin berdasarkan kualitas udara.

Kualitas udara: mesin akan berhenti sebentar ketika kualitas udara sasaran tercapai, lalu menyala lagi ketika kualitas udara menurun.

Kecepatan aliran udara: kecepatan aliran udara akan meningkat hingga kualitas udara sasaran tercapai.

Remote control dengan tombol Auto Mode di atas tombol Mode Malam di kanan atas.



Kecepatan aliran udara

Tekan tombol kecepatan aliran udara untuk meningkatkan dan mengurangi kecepatan aliran udara.

Remote control dengan tombol pengganti kecepatan aliran udara di sebelah kiri tengah.



Osilasi

Tekan tombol osilasi untuk mengedarkan udara ke seluruh ruang dan jelajahi pengaturan osilasi dari 0° hingga 350°.

Remote control dengan tombol osilasi di sebelah kiri bawah.



Mode Malam dan Timer Tidur

Dalam Mode Malam, kipas penjernih udara Dyson akan terus memantau dan merespons perubahan, tetapi hanya menggunakan pengaturan paling senyap – dan dengan layar LCD redup.

Tekan tombol Mode Malam dan Timer Tidur untuk menjelajahi opsi timer.

Remote control dengan tombol Mode Malam dan Timer Tidur di sebelah kanan tengah, di atas tombol menu Informasi.



Mengganti filter HEPA+Karbon

Sebelum mengganti filter, matikan kipas penjernih udara Dyson dan cabut dari stopkontak.

Masa pakai filter yang tersisa ditampilkan di layar dan akan mengindikasikan kapan filter yang tidak dapat dicuci perlu diganti. Tekan tombol Informasi pada remote control.

Anda perlu mengatur ulang masa pakai filter di mesin Anda.

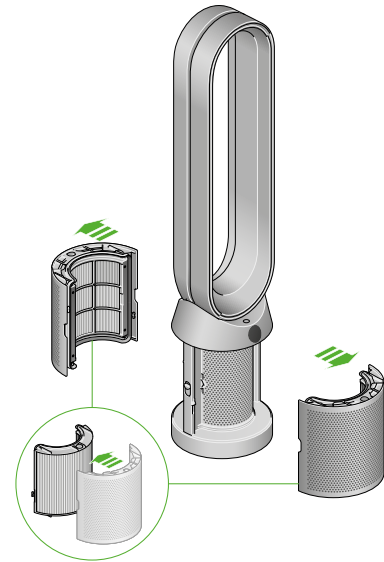
Dyson Purifier Cool Gen1 Disertai filter HEPA+Karbon.

Untuk mengganti filter HEPA+Karbon, tekan ke bawah tombol di sisi mana saja mesin untuk melepas penutup bagian luar. Tekan tab ke bawah untuk melepas filter.

Tekan filter pengganti ke penutup bagian luar dan pastikan tab terpasang dengan benar.

Pasang penutup bagian luar ke posisinya di mesin dan tekan dengan kuat hingga berbunyi klik dan terpasang dengan benar.

Colokkan ke stopkontak dan hidupkan mesin Anda, lalu atur ulang masa pakai filter.



Kipas penjernih udara dengan penutup filter terbuka yang menampilkan filter HEPA dan filter karbon yang berada di penutup filter. Tanda panah menunjukkan bahwa penutup filter perlu dirakit ke bagian bawah mesin.

Mengatur ulang masa pakai filter HEPA+Karbon

Sebaiknya Anda mengatur ulang masa pakai filter setelah mengganti filter.

Mengatur ulang masa pakai filter HEPA+Karbon Tekan dan tahan tombol Mode Malam di remote control.

Layar di mesin Anda akan menghitung mundur dari angka lima, lalu masa pakai filter akan diatur ulang dan mesin Anda siap digunakan.



Menekan tombol Mode Malam dan Timer tidur di sebelah kanan tengah remote control, di atas tombol menu Informasi selama 5 detik.

Pemeliharaan mesin Anda

Agar kipas penjernih udara Dyson selalu menampilkan kinerja terbaik, Anda perlu membersihkannya secara rutin dan memastikan tidak ada penyumbatan.

Membersihkan mesin

Jika mesin berdebu, seka dengan kain lembap yang tidak berserat.

Periksa apakah ada sumbatan di saluran masuk udara pada filter dan celah kecil di dalam lingkaran amplifier.

Gunakan sikat lembut untuk membersihkan debu dan serpihan.

Jangan gunakan detergen atau semir untuk membersihkan mesin.

Kode Kesalahan

Apabila mesin Anda menampilkan kode error, coba matikan dan hidupkan kembali. Jika kode error masih belum hilang, hubungi Layanan Pelanggan Dyson.

Untuk informasi selengkapnya dan dukungan untuk mesin Anda, kunjungi secara online: https://www.dyson.co.id/id_id/products/air-purifiers/dyson-purifier-cool-gen-1/owners