

dyson purifier big+quiet formaldehyde

Lietotāja rokasgrāmata

SV12 JN.00000 PN.000000-00-00
00.00.00 VERSION NO.01



Saturs

Sagatavošanās

Jūsu ierīces salikšana

Ierīces pozicionēšana

Ieslēgšanas / Izslēgšanas

Nepārtraukta uzraudzība

Informācijas izvēlne

Automātiska gaisa attīrīšana

Iestatiet gaisa plūsmas

ātrumu un virzienu

Nakts režīms un miega taimeris

HEPA filtra nomaiņa

HEPA filtra kalpošanas

ilguma atiestatīšana

Ogles filtra nomaiņa

Ogles filtra kalpošanas ilguma

atiestatīšana

Iekārtas kopšana

Sagatavošanās

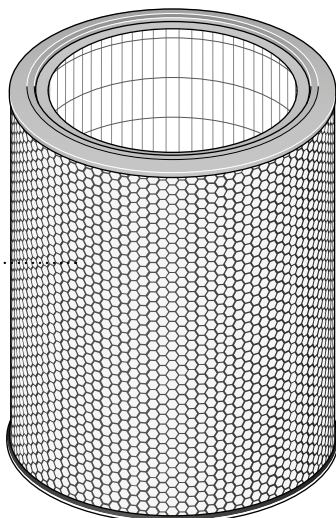
LCD reāllaika ekrānskats
LCD ekrānskatā tiek parādīta iekštelpu gaisa kvalitāte reāllaikā.

Viedie sensori
Iebūvētā sensoru sistēma nosaka piesārņojošās daļiņas visā telpā.



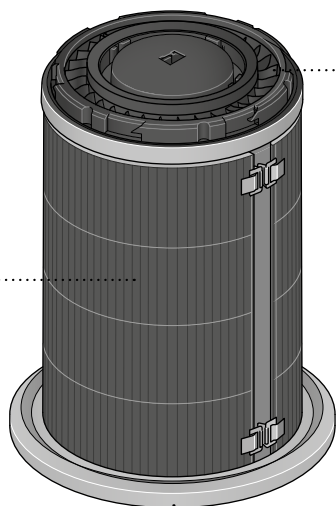
Tālvadības pults
Ar magnētu piestiprināma ierīces priekšpusē, lai būtu viegli sasniedzama.

360° HEPA filtrs



Selektīvās katalītiskās oksidēšanas filtrs

Ogles filtrs



Paslēpti ritenīši
Viegli manevrēt pa telpu – paredzēti cietām virsmām.

Jūsu ierīces salikšana

Ar abām rokām izceliet savu ierīci no kastes, satverot aiz pamatnes.

Jūsu ierīces komplektā ir pievienots HEPA filtrs, ogles filtrs un pastāvīgais katalītiskais filtrs. Tie ir jau iebūvēti jūsu ierīcē.

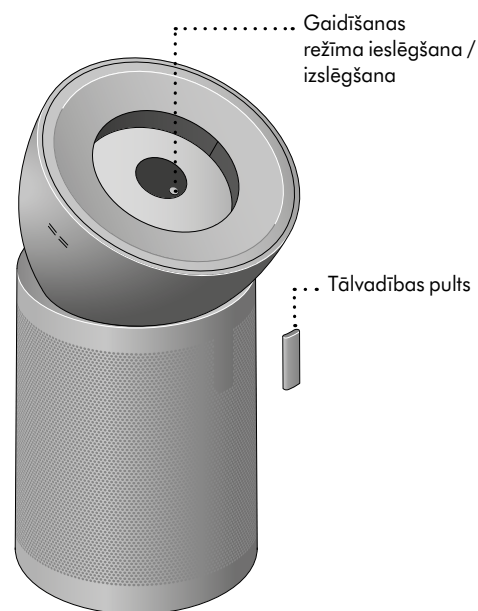
Izceliet konusveida pastiprinātāju no kastes un uzlieciet uz ierīces augšdaļas.

Pagrieziet konusveida pastiprinātāju, līdz tas ar klikšķi fiksējas savā vietā.

Pievienojiet elektrības kontaktdakšu kontaktligzdai un piespiediet ieslēgšanas pogu uz ekrāna vai tāl vadības pulsti.



Uzlieciet tāl vadības pulsti uz ierīces priekšdaļas tā, lai pogas būtu vērstas uz leju.



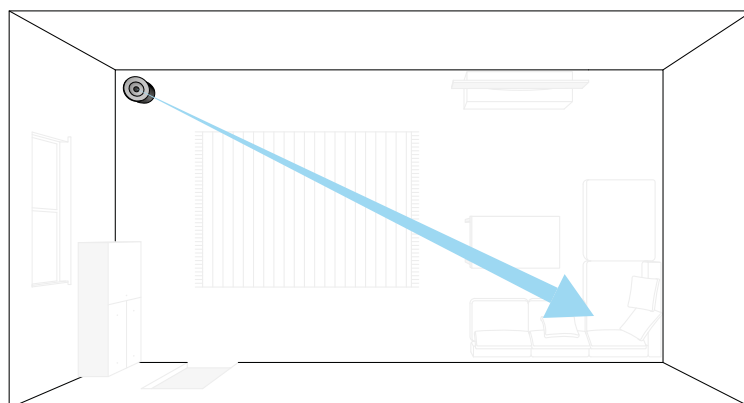
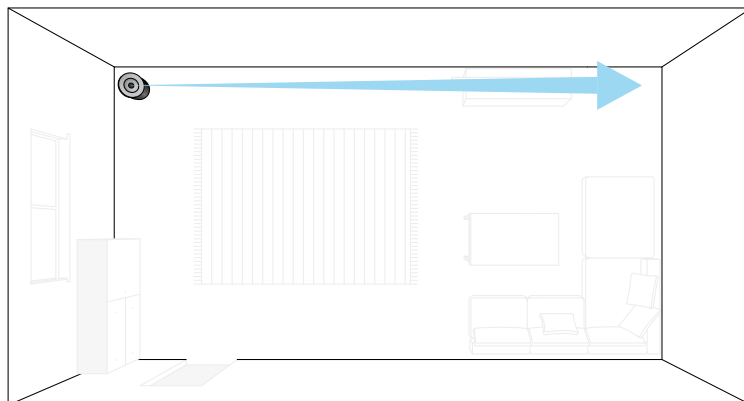
Ierīces pozicionēšana

Jūsu ierīcei ir ritenīši, kas atvieglo tās pārvietošanu.

Novietojiet savu ierīci un nolīmeņotas grīdas.

Lai gaisa attīrīšana notiktu maksimāli efektīvi, ierīci novietojiet telpas malā vismaz viena metra attālumā no sienas, konusveida pastiprinātāju pavēršot pret vistālāko punktu uz sienas.

Ierīci var novietot, pavēršot to diagonāli šķērsām telpai.



Ieslēgšanas / Izslēgšanas

Piespiediet gaidīšanas režīma ieslēgšanas / izslēgšanas pogu uz "Dyson" gaisa attīrītāja vai tālvadības pultī, lai palaistu / apturētu jūsu ierīces darbību. Tā turpinās uzraudzīt gaisa kvalitāti.



Nepārtraukta uzraudzība

Sākotnēji nepārtrauktā uzraudzība ir izslēgta. Jums tā jāaktivizē, lai redzētu gaisa kvalitātes vēsturiskos datus.

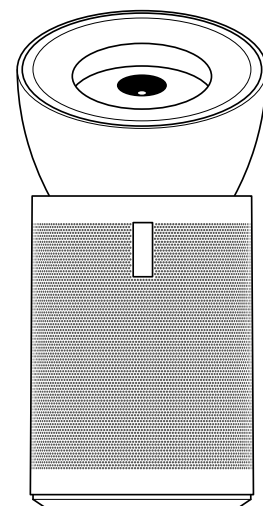
Ja ir ieslēgta nepārtraukta uzraudzība, jūsu "Dyson" gaisa attīrītājs apkopos informāciju par gaisa kvalitāti un temperatūru un atspoguļos to LCD ekrānā.

Nepārtrauktā uzraudzība ieslēgta / izslēgta

Lai to ieslēgtu vai izslēgtu, izmantojot tālvadības pulti, piespiediet un piecas sekundes turiet piespiestu automātiskā režīma pogu "Auto". LCD ekrānā būs redzams nepārtrauktās uzraudzības statuss.

"Wi-Fi" savienojums

"Wi-Fi" ir sākotnēji ieslēgts. Lai "Wi-Fi" ieslēgtu vai izslēgtu, piespiediet un piecas sekundes turiet piespiestu gaidīšanas režīma ieslēgšanas / izslēgšanas pogu uz jūsu ierīces.



Informācijas izvēlne

Spiediet šo pogu, lai rītinātu caur "Dyson" gaisa attīrītāja uzraudzītās informācijas sarakstam.

Informācija par gaisa kvalitāti, temperatūru, mitrumu un filtrēšanas pakāpēm redzama LCD ekrānā.

Ja gaisa kvalitāti pasliktina konkrēts piesārņojuma veids, LCD ekrānā parādās šī piesārņojuma simbols.



Iekštelpu gaisa kvalitāte

Gaisa kvalitātes grafikā redzami dati par pēdējām 12 sekundēm.



Daļiņas (PM10)

Lielākas mikroskopiskās daļiņas izmērā līdz 10 mikroniem, kas izkliedētas gaisā, ko elpojam. Pie tām pieder putekļi, pelējums un putekšņi.



Daļiņas (PM2,5)

Mikroskopiskas daļiņas izmērā līdz 2,5 mikroniem, kas izkliedētas gaisā, ko elpojam. Pie tiem var piederēt dūmi, baktērijas un alergēni.



Gaistošie organiskie savienojumi

Gaistošie organiskie savienojumi ir potenciāli kaitīgas vielas, kas sastopamas tīrīšanas produktos, krāsās un mēbelēs.



Slāpekļa dioksīds un citas oksidējošas gāzes.

Potenciāli kaitīgas gāzes, kas nokļūst gaisā, gatavojot ēdienu vai no transportlīdzekļa izpūtēja.



Iekštelpu gaisa temperatūra

Uzrauga telpas vides temperatūru.



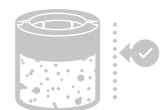
Iekštelpu gaisa mitrums

Gaisa tvaiku daudzums gaisā, parādīts procentos.



Filtri

LCD ekrānā redzamais atlikušais filtra kalpošanas laiks parāda to, kad filtrs jānomaina.



Formaldehīds (HCHO)

Bieži sastopams telpas piesārņojums, kas gadiem var izdalīties no mēbelēm, grīdas seguma un līmēm.



"Wi-Fi"

Savienojuma ar "Wi-Fi" tīklu pašreizējais statuss.



Oglekļa dioksīds (CO₂)

Telpās ar nepietiekamu ventilāciju var uzkrāties CO₂, kas var pasliktināt kognitīvo funkciju.



Automātiska gaisa attīrīšana

Iestatiet savam gaisa attīrītājam automātisko režīmu, un borta sensori gudri pielāgos ierīces iestatījumus atbilstoši gaisa kvalitātei.

Gaisa kvalitāte – jūsu ierīcei ieslēgsies pauze, kad būs sasniegts gaisa kvalitātes mērķis. Tā ieslēgsies no jauna, kad gaisa kvalitāte pasliktināsies.

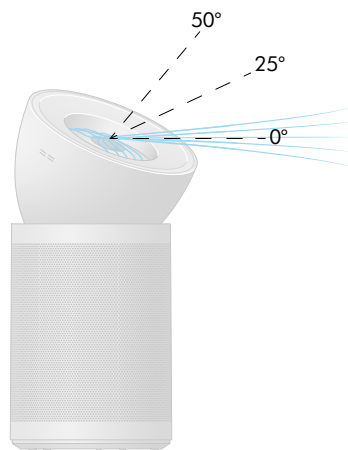
Gaisa plūsmas ātrums – gaisa plūsmas ātrums tiks palielināts līdz maksimālajam, līdz tiks sasniegta iestatītā vēlamā gaisa kvalitātes pakāpe.



Iestatiet gaisa plūsmas ātrumu un virzienu

Ar tālvadības pulti palieliniet / samaziniet gaisa plūsmas ātrumu un virzienu no 0° līdz 50°.

Vairākkārt spiežot gaisa plūsmas virziena pogu izvēlieties režīmu "Breeze" (Brīze).



Nakts režīms un miega taimeris

Režīmā "Night" (Nakts) jūsu "Dyson" gaisa attīrītājs turpinās klusi attīrīt gaisu, izmantojot lēnāku gaisa plūsmu un aptumšojot LCD ekrānu.

Piespiediet nakts režīma un miega taimera pogu, lai ritinātu caur taimera iespējām.



HEPA filtra nomaiņa

LCD ekrānā saņemsiet brīdinājumu, ka jūsu filtrs drīz būs nokalpojīs savu laiku. Rezerves filtrus var iegādāties www.dyson.lv

Noņemiet konusveida pastiprinātāju

Pabīdiet atbrīvošanas pogu konusveida pastiprinātāja aizmugurē, lai to atbrīvotu. Noceliet konusveida pastiprinātāju nost no ierīces.

Noceliet ārējo pārsegu nost no ierīces.

Izņemiet filtru

HEPA filtrs atrodas ārējā pārsegā. Piespiediet filtra atbrīvošanas pogas, kas atrodas iekšējā malā, un noceliet ārējo pārsegu nost no filtra.

Filtru izmetiet atkritumos.

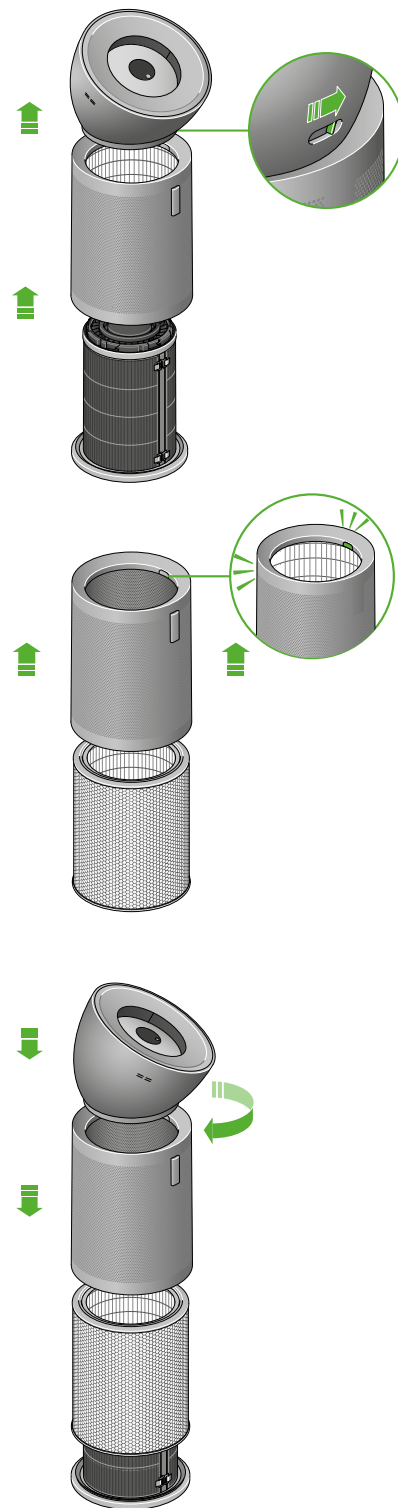
Ielieciet jaunu filtru.

Izņemiet jauno filtru no iepakojuma. Uzlieciet filtru uz ierīces pamatnes.

Uzlieciet ārējo pārsegu virs filtra un piespiediet, līdz tas ar klikšķi fiksējas savā vietā.

Uzlieciet konusveida pastiprinātāju uz ierīces un pagrieziet, līdz tas ar klikšķi fiksējas savā vietā.

Pievienojiet kontaktdakšīņu kontaktligzdai un atiestatiet filtra kalpošanas ilgumu.



HEPA filtra kalpošanas ilguma atiestatīšana

Kad filtrs nomainīts, svarīgi atiestatīt filtra kalpošanas ilgumu.

Tālvadības pultī piespiediet un turiet nospiestu nakts režīma pogu.

Ierīces ekrānā būs redzama skaitītāna atpakaļ no pieci, līdz ekrānā parādīsies ķeksītis.

Filtra kalpošanas ilgums ir atiestatīts, un jūsu ierīce ir gatava lietošanai.



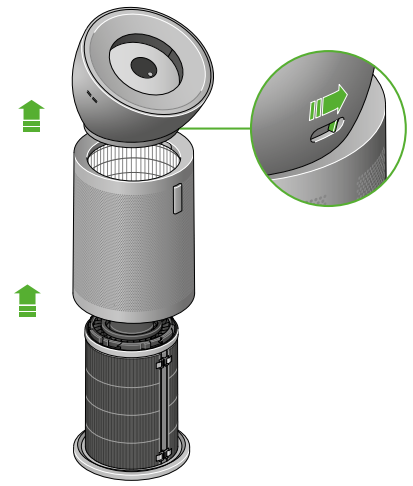
Ogles filtra nomaiņa

Lietotnē "MyDyson™" un LCD ekrānā saņemsiet brīdinājumu, ka jūsu filtrs drīz būs nokalpojis savu laiku. Rezerves daļas var iegādāties www.dyson.lv

Noņemiet konusveida pastiprinātāju

Pabīdiet atbrīvošanas pogu konusveida pastiprinātāja aizmugurē, lai to atbrīvotu. Noceliet konusveida pastiprinātāju nost no ierīces.

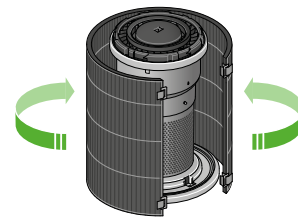
Noceliet ārējo pārsegu nost no ierīces.



Izņemiet filtru

Ogles filtrs aptver jūsu ierīces centrālo korpusu. Lai atbrīvotu filtru, pavelciet katru no četrām spailēm uz savu pusi.

Filtru izmetiet atkritumos.



Ielieciet jaunu filtru.

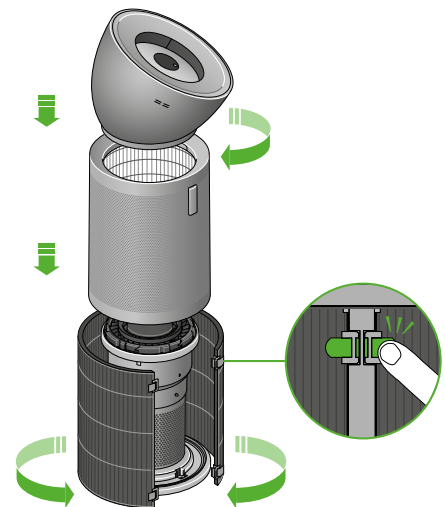
Izņemiet jauno filtru no iepakojuma.

Apņēmiat filtru ap ierīces pamatni, iebīdīet spaiļes savās vietās, lai nostiprinātu filtru.

Uzlieciet ārējo pārsegu un HEPA filtru atpakaļ savā vietā uz ierīces pamatnes.

Uzlieciet konusveida pastiprinātāju uz ierīces un pagrieziet, līdz tas ar klikšķi fiksējas savā vietā.

Pievienojiet kontaktdakšīņu kontaktligzdai un atiestatiet filtra kalpošanas ilgumu.



Ogles filtra kalpošanas ilguma atiestatīšana

Svarīgi atiestatīt filtra kalpošanas ilgumu pēc tam, kad filtrs ir nomainīts.

Tālvadības pultī piespiediet un turiet nospiestu plūsmas virziena pogu.

Ierīces ekrānā būs redzama skaitīšana atpakaļ no pieci, līdz ekrānā parādīsies ķeksītis.

Filtra kalpošanas ilgums ir atiestatīts, un jūsu ierīce ir gatava lietošanai.

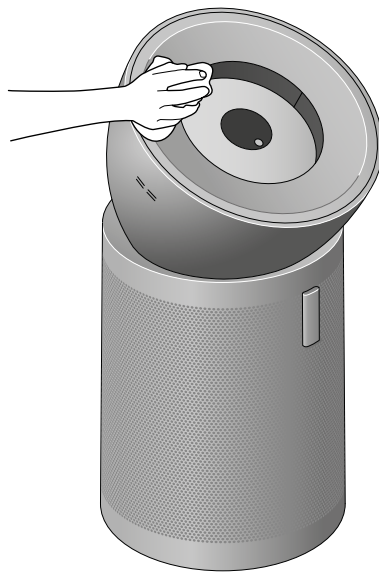


Iekārtas kopšana

Lai jūsu "Dyson" gaisa attīrītājs kalpotu maksimāli efektīvi, svarīgi to regulāri tīrīt un pārbaudīt, vai nav aizsprostojumu.

Ierīces tīrīšana

Ja jūsu ierīce ir noputējusi, noslaukiet to ar mitru drānu, kas nepūkojas.



Pārbaudiet iekšējās vietas sensoros konusveida pastiprinātāja kreisajā pusē, vai tajās nav sakrājušies putekļi un gruži.

Pārbaudiet, vai putekļi un gruži nav sakrājušies uz ārējā pārsega un konusveida pastiprinātāja.

Putekļu un gružu iztīrīšanai izmantojiet mīkstu suku.

Ierīces tīrīšanai neizmantojiet mazgāšanas līdzekļus vai politūru.

