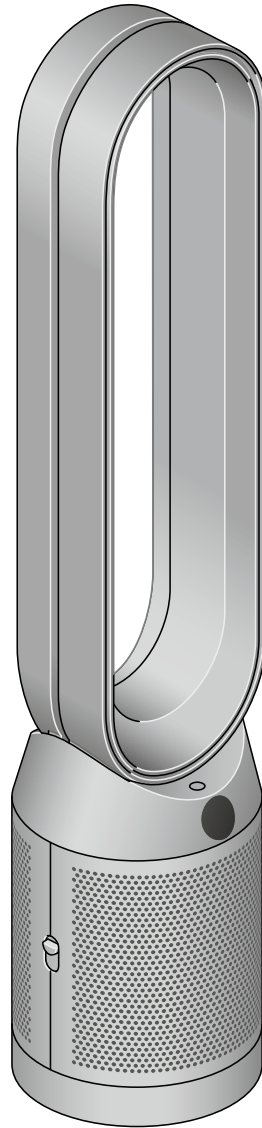


purifier cool PC1

TP11 JN.00000 PN.000000-00-00
00.00.00 VERSIUNEA NR.01

Manual de utilizare



Cuprins

Asamblarea aparatului

Noțiuni introductive

Conectarea la aplicația MyDyson™

Conectarea la locuința dvs. inteligentă

Alimentare și monitorizare permanentă

Meniul cu informații

Modul automat

Viteza fluxului de aer

Oscilație

Modul nocturn și Temporizatorul de oprire

Schimbarea filtrului HEPA + filtrului de carbon

Resetarea duratei de viață a filtrului HEPA + a filtrului de carbon

Îngrijirea aparatului dvs.

dyson

Asamblarea aparatului

Folosiți ambele mâini pentru a scoate aparatul din cutie, ținându-l de bază.

Nu îl ridicați ținându-l de amplificatorul în buclă.

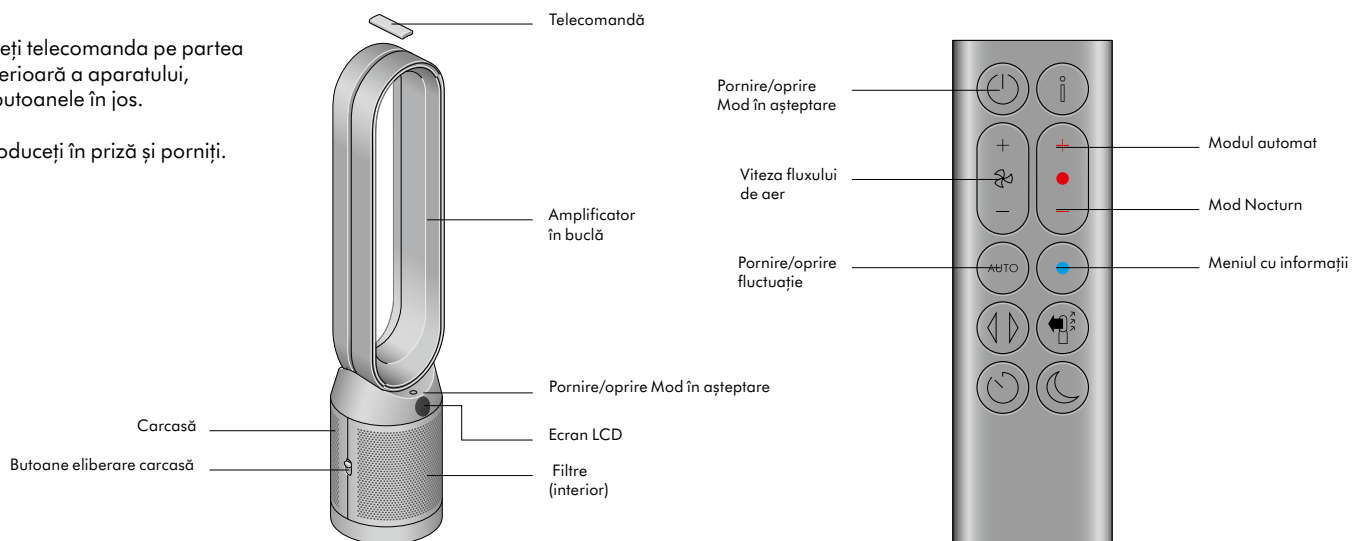
Dyson Purifier Cool PC1

Dotat cu un filtru combinat de sticlă HEPA+Carbon.

Noțiuni introductive

Puneți telecomanda pe partea superioară a aparatului, cu butoanele în jos.

Introduceți în priză și porniți.



Conectarea la aplicația MyDyson™

Preluțați controlul cu aplicația MyDyson™ și accesați pas cu pas setarea și suportul tehnic, controlați cum și când funcționează purificatorul dvs. de aer Dyson, monitorizați calitatea aerului cu actualizări vizuale și fiți la curent cu ultimele actualizări de software.

Descărcați aplicația MyDyson™ din App Store sau Google Play.

Deschideți aplicația și urmați instrucțiunile de pe ecran pentru a crea un cont nou.



Apple și logo-ul Apple sunt mărci înregistrate ale Apple Inc., înregistrate în SUA și în alte țări.

App Store este o marcă comercială a Apple Inc., înregistrată în SUA și în alte țări.
Google Play și logo-ul Google Play sunt mărci comerciale ale Google Inc.



Robotul Android este reprodus sau modificat din lucrarea creată și partajată de Google și utilizat în conformitate cu termenii descriși în licența de atribuire Creative Commons 3.0.



Conectarea la locuința dvs. inteligentă

Utilizând Amazon Alexa

Cereți-i lui Alexa să activeze aparatul Dyson, pentru a vă controla purificatorul sau umidificatorul Dyson. Stabiliți o rutină care să automatizeze modul în care funcționează aparatul dvs. cu alte dispozitive din casă.



Utilizând Google Assistant

Controlați toate purificatoarele conectate cu Google sau setați o rutină pentru a automatiza modul în care funcționează aparatul dvs. cu alte dispozitive din casă. Spuneți doar „Hei, Google” pentru a începe.



Utilizând Siri

Conectați aparatele Dyson la comenzile rapide Siri pentru a le putea controla cu vocea, de pe dispozitivul Apple.



Alimentare și monitorizare permanentă

Pornire/oprire Mod în așteptare

Apăsăți butonul Oprire/pornire Standby de pe purificatorul Dyson sau de pe telecomandă pentru a opri aparatul. Va continua să monitorizeze calitatea aerului.

Monitorizare continuă

Monitorizarea continuă este oprită implicit. Odată pornită, va fi mereu activă până o opriți din nou.

Cu monitorizarea continuă activată, purificatorul dvs. Dyson va colecta informații despre calitatea aerului și temperatură, care sunt afișate pe ecranul LCD și în aplicația MyDyson™.

Apăsăți și mențineți apăsat butonul Mod automat de pe telecomandă timp de cinci secunde pentru a o porni. Ecranul LCD arată când monitorizarea continuă este pornită sau oprită.

Conexiunea Wi-Fi

Wi-Fi este pornit implicit. Pentru a porni sau a opri Wi-Fi, țineți apăsat butonul Pornire/oprire Standby de pe aparatul dvs. timp de cinci secunde.

Meniul cu informații

Apăsăți acest buton pentru a derula prin informațiile monitorizate de ventilatorul și purificatorul dvs. Dyson.

Informațiile despre particulele în suspensie și nivelul filtrelor sunt afișate pe ecranul LCD.

Când un anumit tip de substanță poluantă determină scăderea calității aerului, pe ecranul LCD va apărea un simbol aferent substanței poluante.



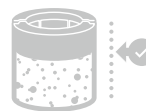
Calitatea aerului din interior - 12 secunde

Monitorizează calitatea aerului prin intermediul unui grafic care arată datele aferente ultimelor 12 secunde.



Filtre

Durata de viață rămasă a filtrului este afișată pe ecranul LCD și va arăta când trebuie înlocuite filtrele.



Masă de particule (PM10)

Particule microscopice mai mari, cu dimensiunea de până la 10 micrometri, suspendate în aerul pe care îl respirăm. Acestea includ praf, mușchi și polen.



Wi-Fi

Starea actuală a conexiunii la rețeaua Wi-Fi.



Masă de particule (PM2.5)

Particule microscopice cu dimensiuni de până la 2,5 micrometri, ce se găsesc în aerul pe care îl respirăm. Acestea includ fum, bacterii și alergeni.



Modul automat

Setați ventilatorul și purificatorul dvs. Dyson pe Modul auto și senzorii integrați vor regla, în mod inteligent, setările aparatului, în funcție de calitatea aerului.

Calitatea aerului: aparatul dvs. intră în starea de așteptare când este atinsă calitatea dorită a aerului, pornind din nou când scade nivelul calității aerului.

Viteza debitului de aer: viteza fluxului de aer va crește până când se atinge nivelul vizat pentru calitatea aerului



Viteza fluxului de aer

Apăsăți butonul aferent vitezei debitului de aer pentru a crește și reduce viteza debitului de aer.



Oscilație

Apăsăți butonul Fluctuație pentru a circula aerul în jurul camerei și derulați prin setările aferente fluctuației, de la 0° la 350°.

Personalizați setarea de oscilație în aplicația MyDyson™.



Modul nocturn și Temporizatorul de oprire

În modul de noapte, purificatorul dvs. Dyson va continua să monitorizeze și să reacționeze la schimbări, folosind doar cele mai silențioase setări și având luminozitatea ecranului LCD redusă.

Apăsăți butonul aferent modului Nocturn și temporizatorului de oprire pentru a derula prin opțiunile temporizatorului.



Schimbarea filtrului HEPA + filtrului de carbon

Înainte de a schimba filtrul, opriți și deconectați ventilatorul purificator Dyson.

Durata de viață rămasă a filtrului este afișată pe ecran și va indica momentul în care filtrele care nu se pot spăla trebuie înlocuite. Apăsați butonul Informații de pe telecomandă.

Va trebui să resetați durata de viață a filtrului de pe aparat.

Dyson Purifier Cool PC1

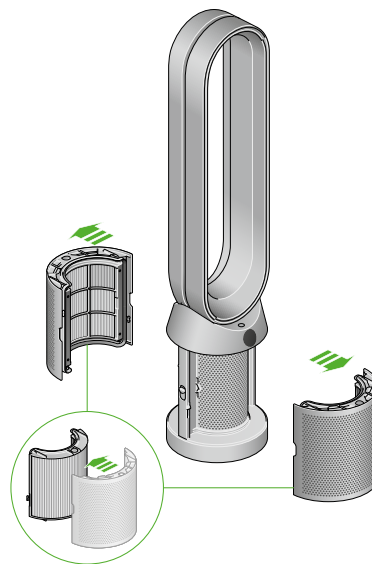
Include un filtru HEPA + filtru de carbon.

Pentru a schimba filtrul HEPA + filtrul de carbon, apăsați butoanele de pe fiecare parte a aparatului pentru a elibera capacul exterior. Apăsați în jos pe clapetele pentru a îndepărta filtrul.

Împingeți filtrul nou în capacul exterior și asigurați-vă că toate clapetele se fixează.

Puneți capacele exterioare în poziție pe aparat și împingeți ferm până când ambele se fixează în poziție.

Porniți aparatul și resetați durata de viață a filtrului.

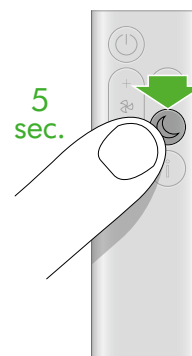


Resetarea duratei de viață a filtrului HEPA + a filtrului de carbon

Este important să resetați durata de viață a filtrului după ce ați înlocuit filtrul.

Resetarea duratei de viață a filtrului HEPA + a filtrului de carbon
Apăsați și mențineți apăsat butonul Mod nocturn de pe telecomandă.

Afișajul de pe aparatul dvs. va număra invers de la cinci, durata de viață a filtrului va fi resetată și aparatul dvs. va fi gata de utilizare.



Îngrijirea aparatului dvs.

Pentru a obține întotdeauna cea mai bună performanță de la purificatorul dvs. Dyson, este important să-l curățați în mod regulat și să verificați dacă există blocaje.

Curățarea aparatului

Dacă aparatul este prăfuit, ștergeți-l cu o lavetă ușor umedă.

Verificați dacă există blocaje în orificiile de admisie a aerului de pe filtru și în deschiderea din interiorul amplificatorului în buclă.

Folosiți o perie moale pentru a îndepărta praful și reziduurile.

Nu utilizați detergenți sau produse de lustruit pentru a curăța aparatul.

Coduri de eroare

Dacă aparatul dvs. prezintă un cod de eroare, încercați să îl opriți și apoi să îl porniți din nou. Dacă tot mai apare codul de eroare contactați serviciul clienți Dyson.

Pentru mai multe informații și asistență pentru aparatul dvs. accesați aplicația MyDyson™ sau online: www.dyson.com.ro/support