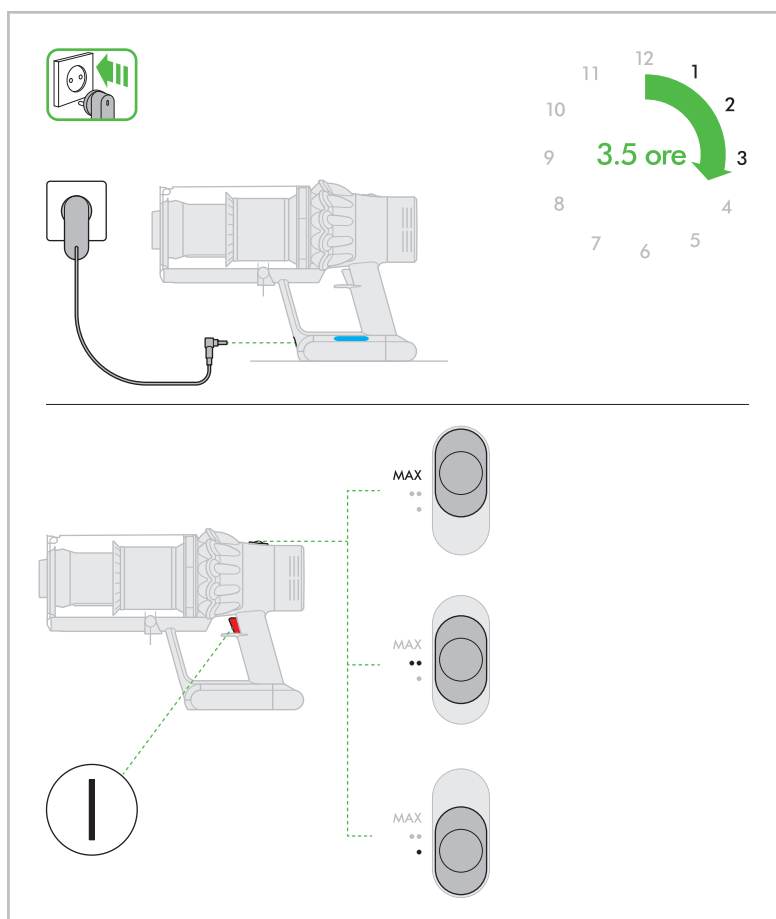
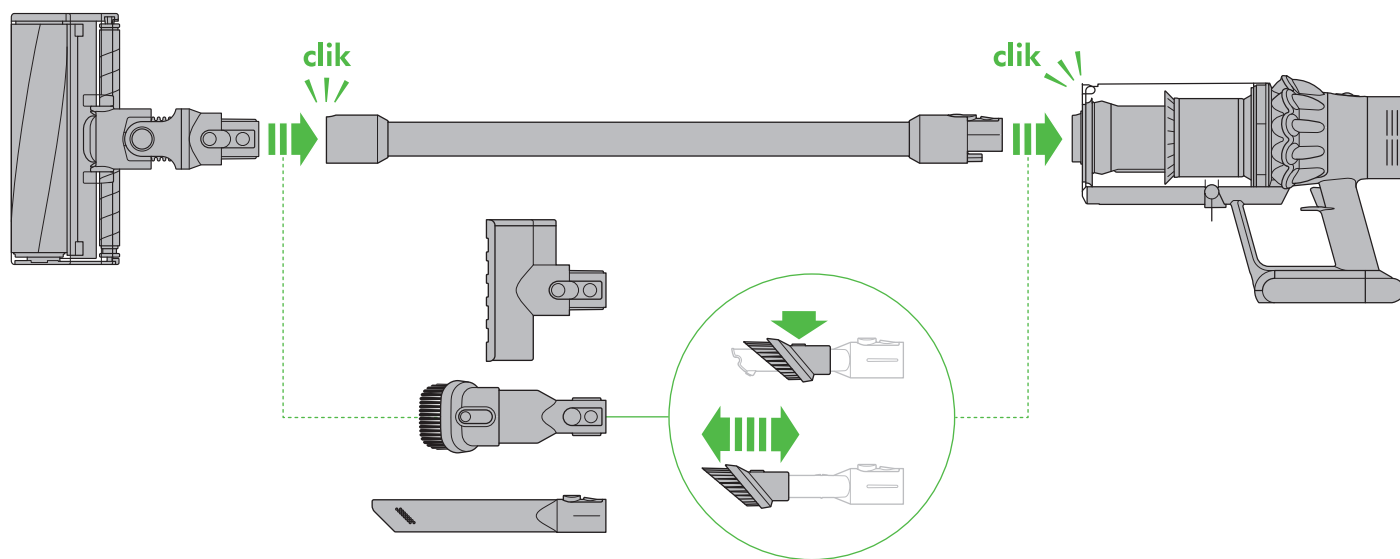


dyson cyclone v10

Aspirator Vertical

Manual de utilizare

Asamblare



RO

Va multumim
că ati achizitionat
Aspiratorul Vertical
Dyson Cyclone V10 Absolute™ .

INSTRUCTIUNI IMPORTANTE PRIVIND SIGURANTA

INAINTE DE A UTILIZA ACEST APARAT, CITITI
TOATE INSTRUCTIUNILE SI MARCAJELE DE
ATENTIONARE DIN ACEST MANUAL
SI DE PE APARAT

La utilizarea unui echipament electric, respectati
intotdeauna masurile de siguranta de baza, inclusiv
urmatoarele:

AVERTISMENT

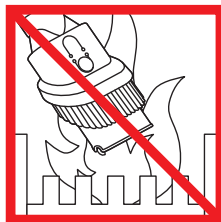
Aceste avertizari se aplica aparatului si, daca este
cazul, tuturor instrumentelor, accesoriilor,
incarcatoarelor sau adaptoarelor de alimentare.

PENTRU A REDUCE RISCUL DE INCENDIU,
ELECTROCUTARE SAU VATAMARE CORPORALA:

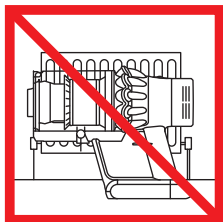
1. Acest aparat Dyson poate fi utilizat de catre copii cu varsta de peste 8 ani si de catre persoanele cu abilitati fizice, senzoriale sau mentale reduse sau care nu detin experienta sau cunostintele necesare doar sub supraveghere sau daca au primit instruire adecvata din partea unei persoane responsabile cu privire la utilizarea aparatului in conditii de siguranta si daca inteleg riscurile asociate. Curatarea si operatiunile de intretinere care revin utilizatorului nu vor fi efectuate de catre copii fara supraveghere.
2. Nu permiteti utilizarea produsului pe post de jucarie. Daca produsul este utilizat de catre copii sau in apropierea acestora este necesara o supraveghere atenta. Copiii trebuie supravegheati pentru a va asigura ca nu se joaca cu aparatul.
3. Utilizati numai conform descrierii din acest manual de utilizare Dyson. Nu efectuati nicio alta activitate de intretinere in afara celor prezentate in acest manual sau a celor in legatura cu care se primesc sfaturi de la Linia de asistenta Dyson.
4. Adecvat NUMAI pentru medii uscate. Nu utilizati in exterior sau pe suprafete umede.
5. A nu se manipula nicio parte a stecherului sau a aparatului cu mainile umede.
6. A nu se utiliza in cazul in care cablul sau stecherul sunt deteriorate. In cazul in care cablul de alimentare este deteriorat, acesta trebuie inlocuit de catre Dyson, reprezentantul de service al sau o persoana cu calificare similara, pentru evitarea pericolelor.
7. Daca aparatul nu functioneaza in mod corespunzator, a fost expus unui impact, a cazut, a fost deteriorat, lasat in exterior sau scapat in apa, nu il utilizati si apelati Linia de asistenta Dyson.
8. Apelati Linia de asistenta Dyson daca aparatul necesita servizare sau reparatii. Nu demontati aparatul, deoarece remontarea incorecta poate cauza electrocutari sau incendii.
9. Nu intindeti si nu tensionati cablul. Mentineti cablul la distanta de suprafetele incinse. Nu inchideti usa peste cablu si nu trageti cablul pe langa muchii sau colturi ascutite. Asezati cablul la distanta de zonele intens circulate, astfel incat sa nu se calce pe acesta si sa evitati pericolele de impiedicare. Nu circulati peste cablu.
10. Nu scoateti aparatul din priza tragand de cablu. Pentru a scoate aparatul din priza, prindeti de stecher, nu de cablu. Nu se recomanda utilizarea unui prelungitor.
11. Nu utilizati aparatul pentru aspirarea lichidelor inflamabile sau a combustibililor, cum ar fi benzina si nu il folositi in zone in care exista posibilitatea prezentei unor astfel de substante sau a vaporilor acestora. Nu utilizati aparatul pentru aspirarea apei, a prafului fin provenit din lucrari de constructii sau zugraveli sau a altor diverse particule cu o granulatie foarte fina cum ar fi faina sau pulberi fine. Nu utilizati echipamentul fara rezervorul si filtrele montate.
12. Nu aspirati articole care ard sau produc fum, cum ar fi tigari, chibrituri sau scrum fierbinte.
13. Mentineti parul, vestimentatia larga, degetele si toate partile corpului la distanta de orificiile aparatului si de componentele in miscare ale acestuia, cum ar fi tija de periere. Nu indreptati furtunul, bratul sau instrumentele catre ochi sau urechi si nu le introduceti in gura.
14. Nu introduceti niciun obiect in orificiile aparatului. Nu il utilizati cu orice orificiu blocat; curatati aparatul de praf, scame, fire de par sau orice alte materiale care ar putea reduce debitul de aer.
15. Utilizati doar accesoriile si piesele de schimb recomandate de Dyson.
16. Folositi aparatul doar daca ati montat rezervorul transparent si filtrul.
17. Scoateti aparatul din priza daca acesta nu este utilizat pentru perioade lungi de timp si inaintea intretinerii sau servisirii.
18. Procedati cu atentie atunci cand curatati trepte.
19. Nu instalati, incarcati sau utilizati acest aparat in exterior, in bai sau la o distanta de mai putin de 3 metri de o piscina. Nu utilizati aparatul pe suprafete ude si nu il expuneti la umezeala, ploaie sau zapada.
20. Folositi doar incarcatoare Dyson pentru incarcarea acestui aparat Dyson. Folositi doar baterii Dyson: alte tipuri de baterii pot exploda, cauzand vatamari corporale si daune materiale.
21. AVERTIZARE DE INCENDIU – Nu asezati acest produs pe sau in apropierea unui aragaz sau a oricarei suprafete fierbinti si nu incinerati acest aparat, chiar daca este grav deteriorat. Bateria se poate aprinde sau poate exploda.
22. Treceti intotdeauna comutatorul aparatului pe „OFF” inainte de a cupla si decupla tija de periere motorizata.
23. AVERTIZARE DE INCENDIU – Nu aplicati niciun fel de parfumuri sau substante parfumate pe filtrul sau filtrele acestui aparat. Substantele chimice din astfel de produse sunt cunoscute ca fiind inflamabile si pot cauza aprinderea aparatului.

CITITI SI SALVATI ACESTE INSTRUCIUNI

Acest aparat Dyson este destinat exclusiv
uzului casnic.



A nu se utiliza
in apropierea
flacarilor deschise



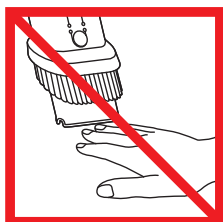
A nu se depozita
in apropierea
suprafetelor fierbinti



A nu se utiliza pentru
aspirarea apei sau
a lichidelor



A nu se utiliza pentru
aspirarea obiectelor
fierbinti.

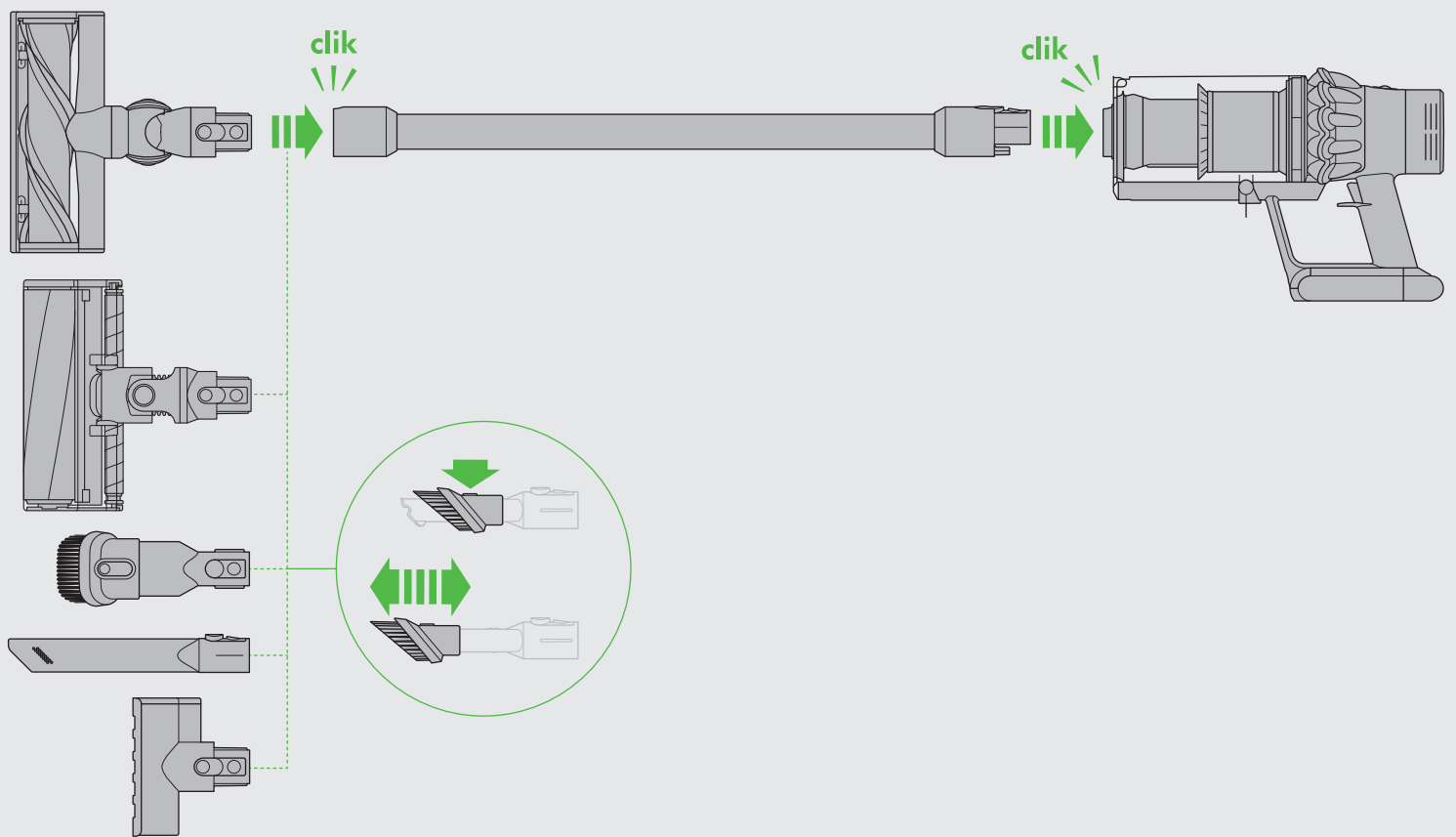
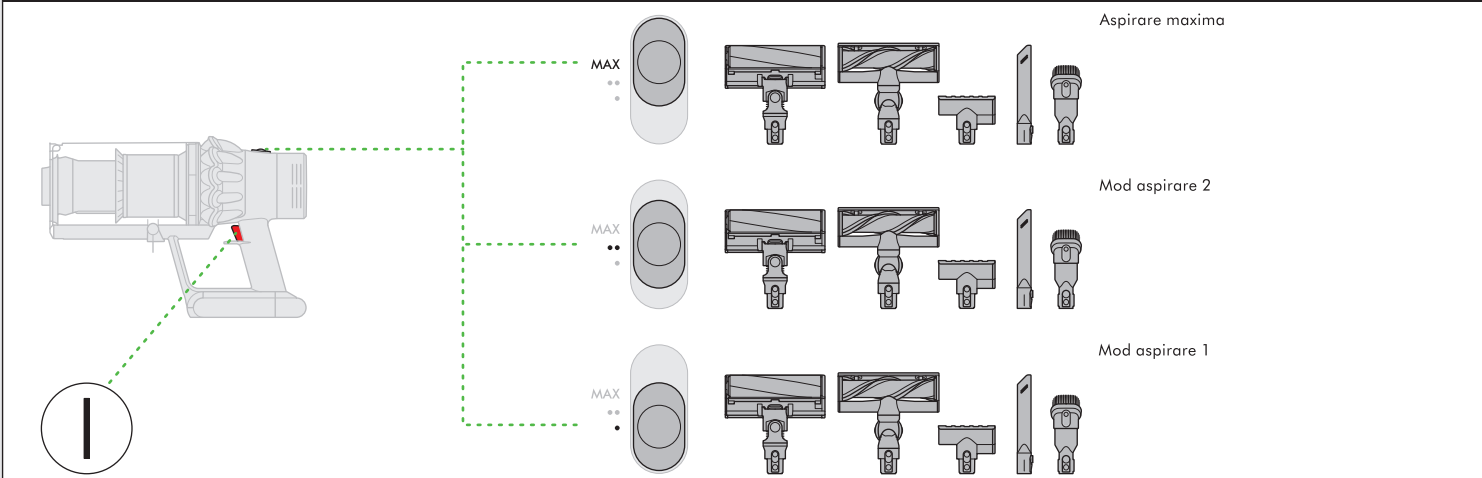


Nu asezati mainile
langa tija de periere
atunci cand aparatul
este in uz.



A nu se aseză pe sau
langa aragaz.

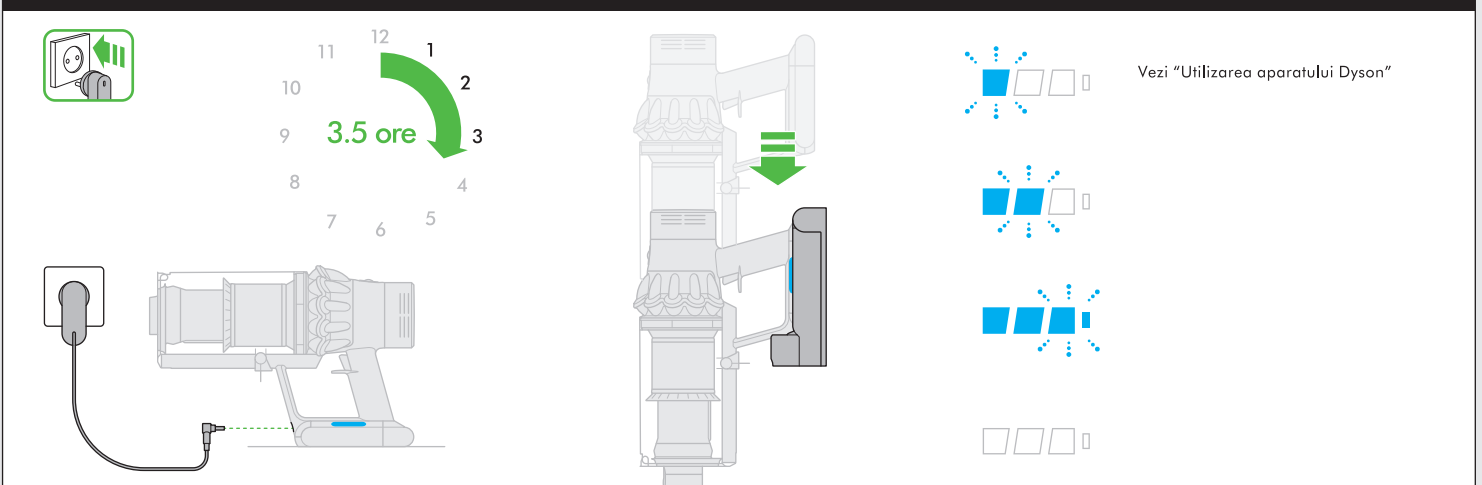
Mod de alimentare



Reincarcare

Reincarcarea cu ajutorul Dock-ului de incarcare

Lumini pe durata incarcarii



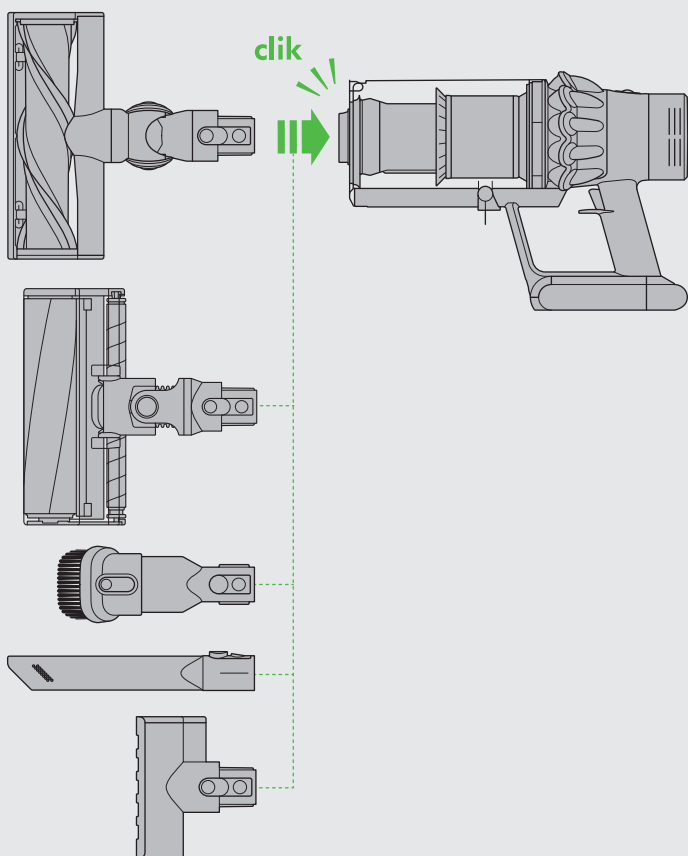
Lumini pe durata utilizării

 Vezi "Utilizarea aparatului Dyson"

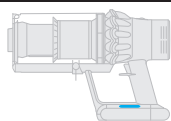
 



Filtru și blocaje



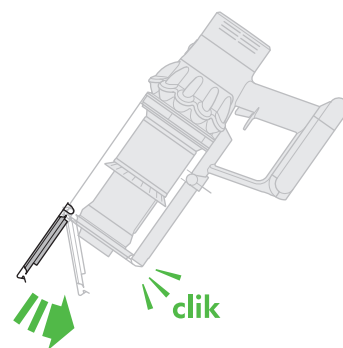
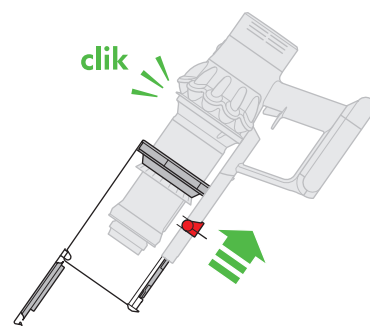
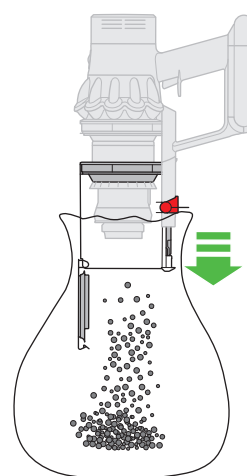
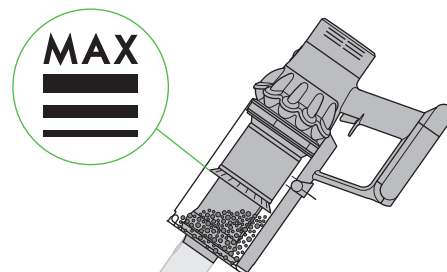
 Vezi "Utilizarea aparatului Dyson"

 FILTER
FILTRE
FILTRO

 FILTER
FILTRE
FILTRO



Golirea rezervorului transparent









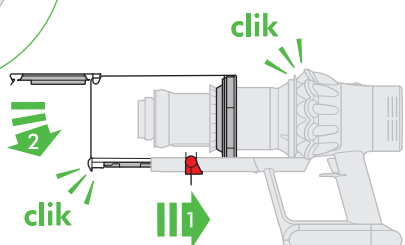
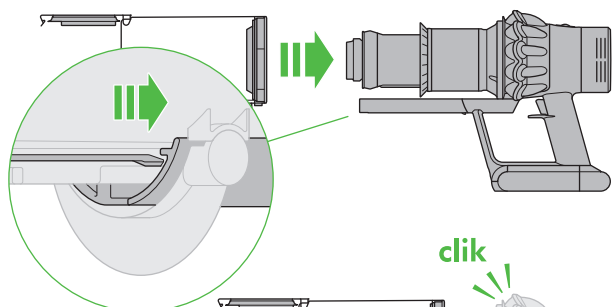
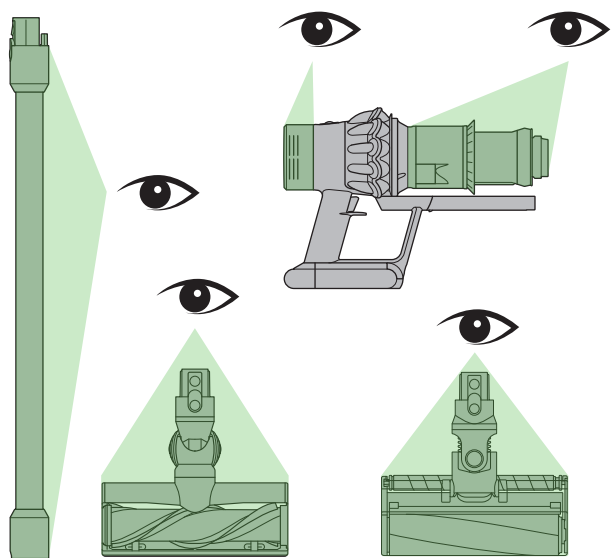
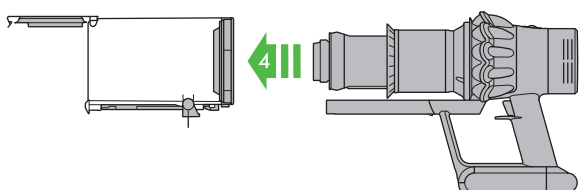
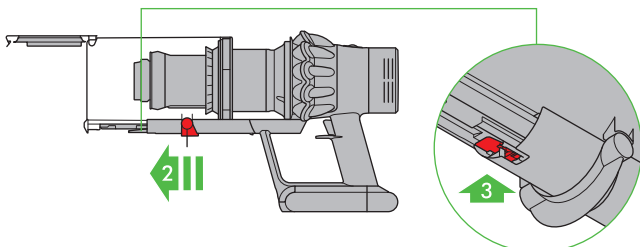
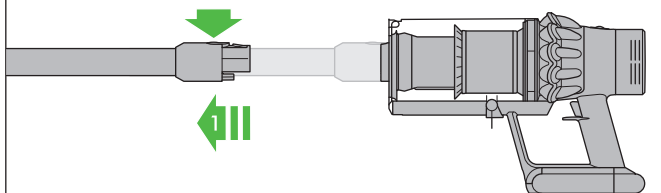
Lumini de diagnostic

Vezi "Utilizarea aparatului Dyson"

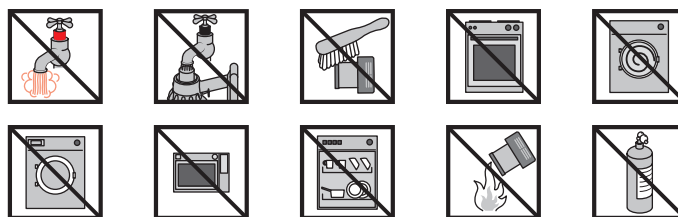
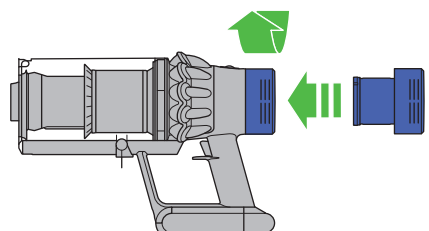
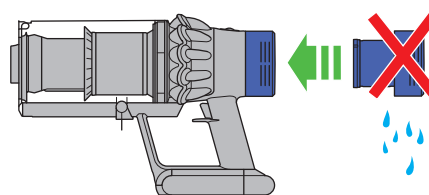
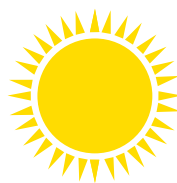
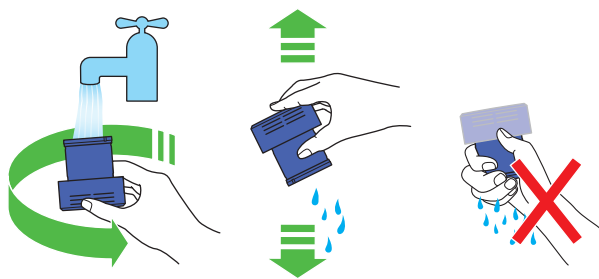
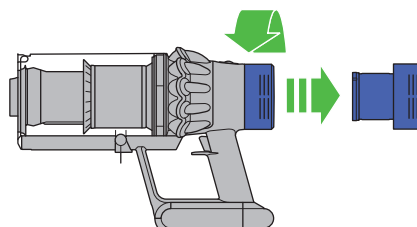
 

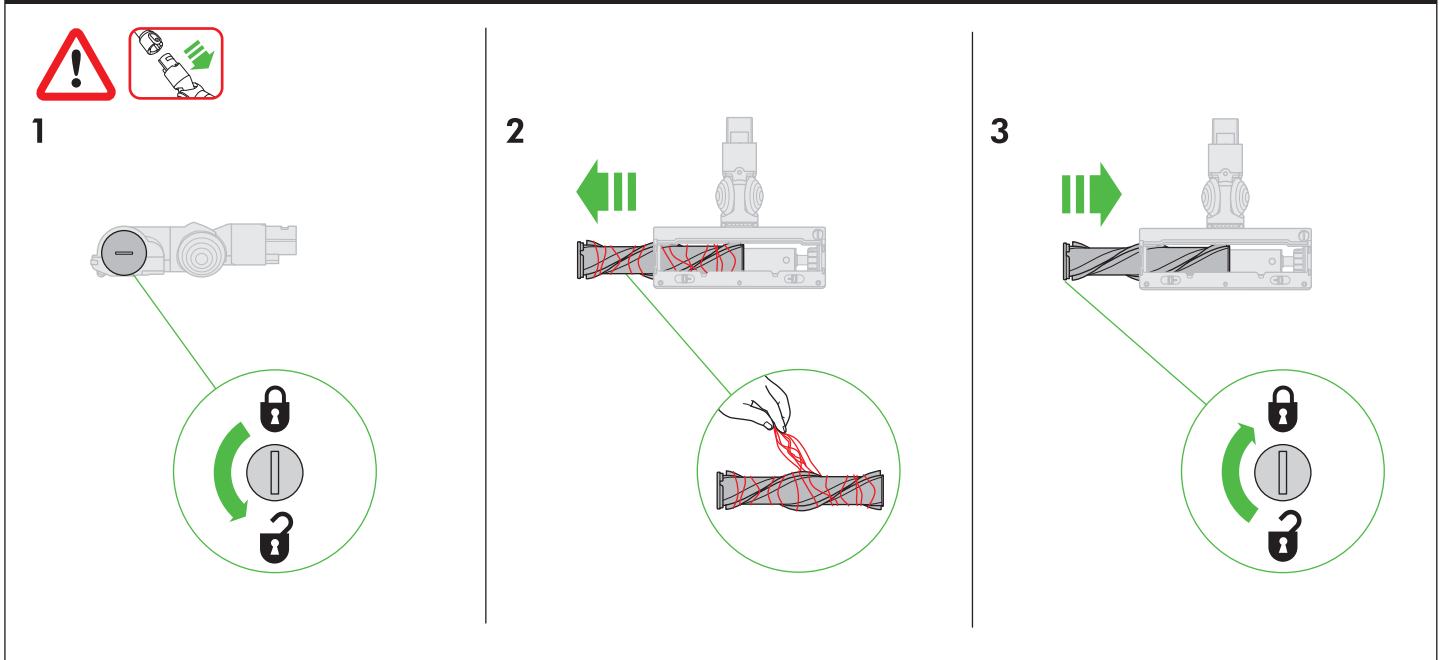


FILTRU

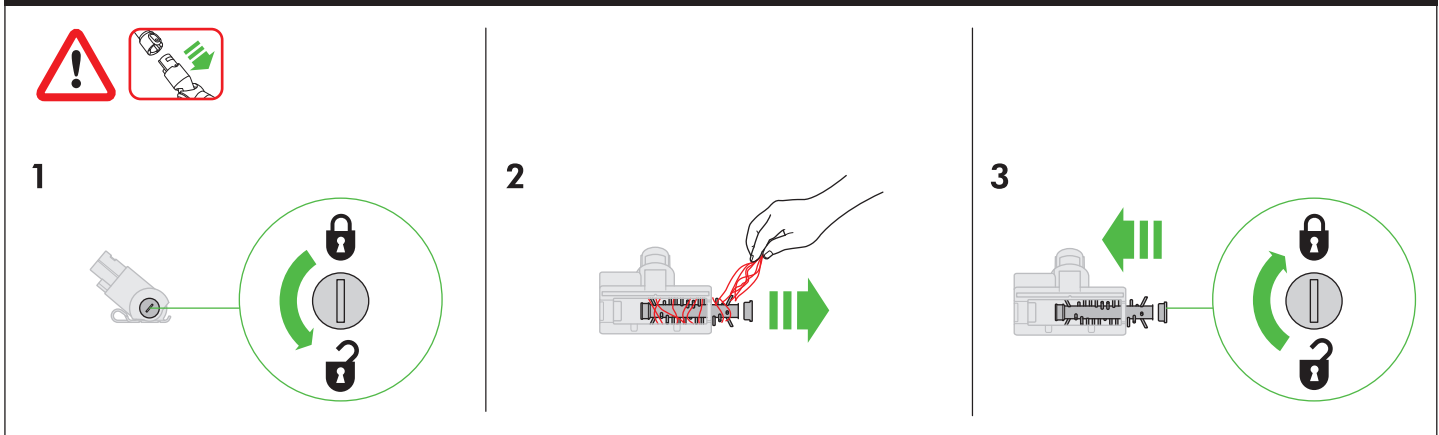
Spalati unitatea de filtrare cu apa rece cel puțin o data pe luna



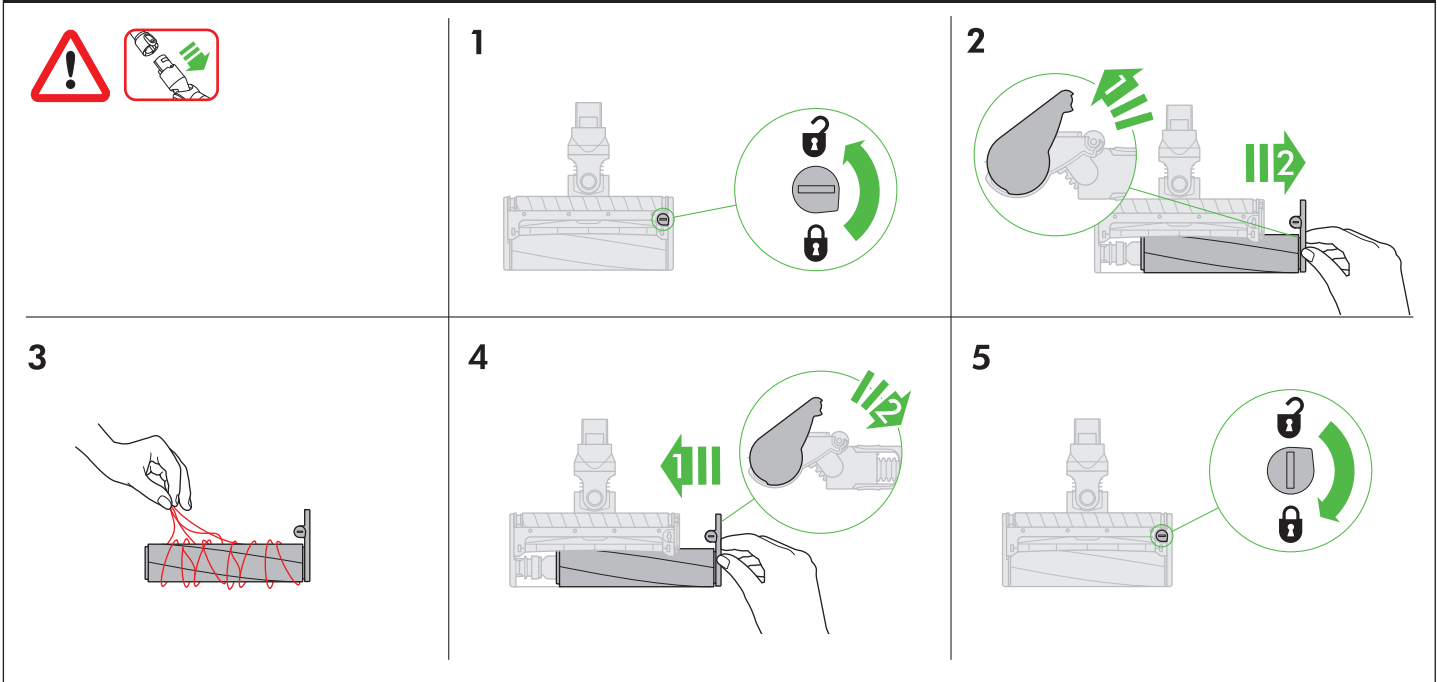
Cap de curatare cu actiune directa: Eliminarea blocajelor



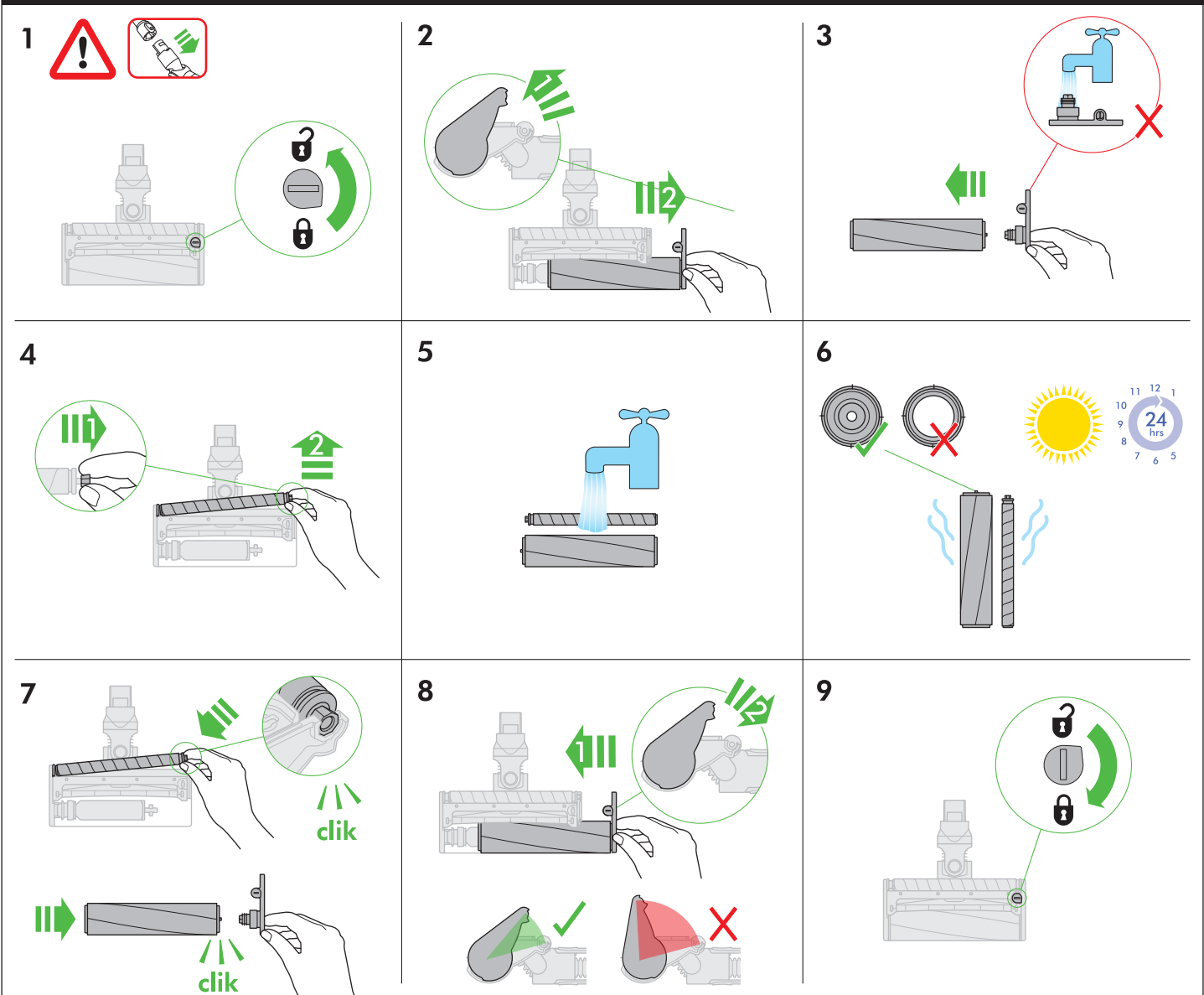
Instrument mini-motorizat: Eliminarea blocajelor



Cap curatare cu rola moale: Eliminarea blocajelor țigii de periere



Cap de curatare cu rola moale: spalarea țigii de periere



UTILIZAREA APARATULUI DYSON

CITITI CU ATENȚIE „INSTRUCȚIUNILE IMPORTANTE PRIVIND SIGURANȚA” DIN ACEST MANUAL DE UTILIZARE DYSON ÎNAINTE DE A CONTINUA.

INSTALAREA STATIEI DE INCARCARE

- Despachetați stăția de încărcare, broșura privind conectarea și instalarea.
- Selectați locul stației de încărcare și asigurați-vă că nu există țevi (de gaz, apă sau aerisiri), cabluri electrice, fire sau conducte chiar în spatele locului de montare.
- Urmăriți instrucțiunile din broșura de instalare.
- Așezați accesoriile la locul acestora.
- Așezați aparatul în stația de încărcare.
- Conectați la priză stația de încărcare și porniți încărcarea.
- Aparatul dvs. trebuie să fie încărcat complet înainte de prima utilizare. Stația de reîncărcare trebuie să fie montată conform reglementărilor și normelor / standardelor aplicabile (de stat și locale). Dyson recomandă utilizarea de vestimentație de protecție, ochelari de protecție și materiale corespunzătoare la instalarea stației de încărcare.

ASPIRAREA

- Scoateți aparatul din stația de încărcare.
- Verificați dacă partea inferioară a capului sau instrumentului de curățare este curată și lipsită de obiecte străine care pot provoca pagube. Înainte de a aspira podeaua, carpetele și covoarele, verificați instrucțiunile de curățare recomandate de producător. Tijă de periere de pe aparat poate deteriora anumite tipuri de covoare și podele. Anumite tipuri de covoare pot forma scame dacă utilizați tijă de periere rotativă în timpul aspirării. Dacă se întâmplă acest lucru, recomandăm aspirarea fără accesoriul motorizat pentru podea și contactarea producătorului podelei.

LUMINI PE DURATA INCARCĂRII



Încărcare în curs. Încărcare scăzută



În curs de încărcare, încărcare medie



Încărcare aproape completă



Încărcare completă

LUMINI PE DURATA UTILIZĂRII



Nivel ridicat de încărcare



Nivel mediu de încărcare



Nivel scăzut de încărcare



Gol, necesită reîncărcare

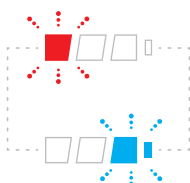
LIGHT



Eroare baterie: apelați Linia de asistență Dyson



Eroare corp principal: apelați Linia de asistență Dyson



Eroare încărcător: apelați Linia de asistență Dyson

LED-uri INDICATOARE DE FILTRU SI BLOCAJE



Indicator blocaj

FILTER
FILTRE
FILTRO

Unitatea de filtrare montată în corect



FILTER
FILTRE
FILTRO

Unitatea de filtrare necesită spălare



Consultați secțiunea baterie

GOLIREA REZERVORULUI TRANSPARENT

- Goliiți rezervorul imediat ce murdăria atinge nivelul marcatului MAX– nu supra-umpleți.
- Asigurați-vă că aparatul este deconectat de la încărcător înainte de a golii rezervorul transparent. Procedați cu atenție pentru a nu trece comutatorul în poziția „ON”.
- Evitați trecerea comutatorului în poziția „ON” pe durata golirii.
- Scoateți bratul apăsând butonul roșu de eliberare a bratului și îndepărtându-l de rezervor.
- Pentru a elibera murdăria:
 - Țineți aparatul cu rezervorul în jos.
 - Apasați ferm butonul roșu de eliberare a rezervorului.
 - Rezervorul va aluneca în jos, curățând pe parcurs carcasa.
 - Atunci se va deschide baza rezervorului.
 - Baza rezervorului nu se va deschide dacă butonul roșu nu este apăsat ferm.

Pentru a reduce contactul cu praful/alergenii la golire, introduceți rezervorul transparent într-un sac etans și goliiți-l. Scoateți rezervorul transparent cu atenție din sac. Etansați sacul, evacuați-l în modul obișnuit.

CURATAREA REZERVORULUI TRANSPARENT (OPTIONAL)

- Dacă este necesară curățarea rezervorului transparent:
- Urmăriți instrucțiunile din secțiunea „Golirea rezervorului transparent”.
 - Apasați butonul roșu de pe glisiera rezervorului pentru a debloca rezervorul și glisiera rezervorului de pe glisiera.
 - Curățați rezervorul transparent doar cu o carpa umedă.
 - Asigurați-vă că rezervorul transparent și garniturile sunt complet uscate înainte de a le remonta.
 - Pentru a monta rezervorul transparent:
 - Introduceți tijă pe glisiera rezervorului.
- Inchideți rezervorul transparent împingând baza rezervorului în sus până când cosul transparent și baza rezervorului se fixează la locul lor printr-un clic. Rezervorul transparent nu poate fi spălat în mașina de spălat vase și nu se recomandă utilizarea detergentilor, substanțelor de lustruire sau de parfumare pentru curățarea rezervorului transparent, întrucât acestea îl pot deteriora.

LED-uri INDICATOARE DE FILTRU SI BLOCAJE

Aparatul dvs. este prevăzut cu două indicatoare luminoase care să vă avertizeze cu privire la necesitatea unor pași simpli de întreținere.

- Indicatorul filtrului va clipi intermitent dacă unitatea de filtrare nu este montată corect. Urmăriți instrucțiunile privind modul de montare a unității de filtrare din secțiunea „Spălarea unității de filtrare”.
- Indicatorul filtrului va lumina continuu dacă unitatea de filtrare necesită spălare. Urmăriți instrucțiunile privind modul de spălare a unității de filtrare din secțiunea „Spălarea unității de filtrare”.
- Indicatorul LED de blocaje se va aprinde dacă există un blocaj. Urmăriți instrucțiunile privind modul de eliminare a blocajelor în secțiunea „Cautarea blocajelor”

COMPONENTE LAVABILE

Aparatul dvs. are piese lavabile care necesită curățare regulată. Urmăriți instrucțiunile de mai jos.

SPĂLAREA TIJELOR DE PERIERE

- Aparatul dvs. include două tije de periere lavabile; verificați-le și spălați-le regulat, conform următoarelor instrucțiuni pentru menținerea performanței.
- Asigurați-vă că aparatul este deconectat de la încărcător înainte de a demonta tijă de periere. Procedați cu atenție pentru a nu trece comutatorul în poziția „ON”. Pentru a demonta, spăla și remonta tijele de periere:
 - Va rugăm să studiați ilustrațiile de la „Spălarea tijelor de periere” împreună cu instrucțiunile de mai jos.
 - Rotiți capul de curățare în jos, astfel încât partea inferioară a capului de curățare este orientată spre dvs. Utilizați o monedă pentru a roti dispozitivul de fixare cu un sfert în sens anti-orar în poziția deblocată.
 - Rotiți capacul în poziția deschis. Glisați ușor tijă mare de periere departe de capul de curățare.
 - Demontați capacul de pe tijă mare de periere. Nu spălați capacul final.
 - Ridicați tijă mică de periere de la capatul octogonal și îndepărtați-o de capul de curățare.
 - Țineți tijele de periere sub jet de apă și frecați ușor pentru a îndepărta orice

scame sau murdarie.

- Asezati ambele tije in pozitie verticala. Asigurati-va ca tijea mare de periere este in pozitie verticala, asa cum se arata. Se lasa sa se usuce complet timp de cel putin 24 de ore.
- Inainte de remontare, verificati daca tijele de periere sunt complet uscate.
- Remontati tijea mica inaintea celei mari. Introduceti capatul rotund al tijei mici de perii la locul sau. Impingeti capatul octogonal pana cand face clic la loc.
- Reatasati capacul la tija de periere.
- Glisati tijea mare inapoi pe capul de curatare, in jurul motorului. Capacul final trebuie sa fie in pozitia deschisa, asa cum se arata. Odata pozitionat, rotiti capacul final in pozitia inchisa.
- Capacul final trebuie sa fie in pozitia deschisa, asa cum se arata. Odata pozitionat, rotiti capacul final in pozitia inchisa. Inchideti dispozitivul de fixare rotind un sfer de tura in sens orar. Asigurati-va ca dispozitivul de fixare este rotit complet si placa de baza si tijele de periere sunt fixate.

SPALAREA UNITATII DE FILTRARE

Verificati si spalati in mod regulat unitatea de filtrare conform instructiunilor, pentru mentinerea nivelului de performanta.

- Scoateti unitatea de filtrare rotind in sens anti-orar in pozitia deschis. Trageti-o usor afara din aparat.
- Spalati interiorul unitatii de filtrare cu apa rece; tineti-o drept sub apa rece la robinet si agitati rotind-o.
- Spalati exteriorul unitatii de filtrare; umpleti unitatea cu apa rece, puneti mana peste deschizatura si scuturati usor.
- Repetati spalarea unitatii de filtrare in interior si exterior, pana cand apa care se scurge este curata.
- Loviti usor unitatea de filtrare pentru a indeparta excesul de apa si lasati-o sa se usuce cu capatul filtrului in jos.
- Lasati unitatea de filtrare sa se usuce complet cel putin 24 de ore.
- Verificati daca unitatea de filtrare este complet uscata.
- Pentru remontare, readuceti unitatea de filtrare in pozitia deschis si rotiti in sens orar pana se fixeaza la locul ei cu un clic. Unitatea de filtrare poate necesita spalare mai frecventa daca se aspira particule fine de praf sau daca utilizati cu precadere aspirare maxima. Nu introduceti filtrul intr-o masina de spalat vase, masina de spalat rufe, uscator de rufe, cuptor, cuptor cu microunde sau in apropierea flacarilor deschise.

BLOCAJE- INTRERUPEREA AUTOMATA

- Aparatul este prevazut cu un sistem de intrerupere automata.
- Daca orice componenta se blocheaza in aparat, functionarea acestuia poate fi intrerupta automat.
- Acest lucru se intampla dupa ce motorul functioneaza in impulsuri de cateva ori (comutatoarele se pornesc si se opresc simultan) si se va aprinde LED-ul ce indica blocajele.
- Lasati-l sa se raceasca inainte de a cauta blocajele.
- Asigurati-va ca aparatul este deconectat de la incarcator inainte de a cauta blocajele. Nerespectarea acestei recomandari poate cauza vatamari corporale.
- Eliminati orice blocaje inainte de a reporni aparatul.
- Remontati componentele in siguranta inainte de a utiliza din nou aparatul.
- Eliminarea blocajelor nu este acoperita prin garantie.

CAUTAREA BLOCAJELOR

In cazul unui blocaj, motorul va functiona in impulsuri si se va aprinde LED-ul care indica blocajele. Respectati instructiunile de mai jos pentru a localiza blocajul:

- Asigurati-va ca aparatul este deconectat de la incarcator inainte de a cauta blocajele. Procedati cu atentie pentru a nu trece comutatorul in pozitia „ON”.
- Nu utilizati aparatul in timp ce cautati blocaje. Nerespectarea acestei recomandari poate cauza vatamari corporale.
- Lasati-l sa se raceasca inainte de a cauta blocajele.
- Procedati cu atentie in cazul obiectelor ascutite atunci cand cautati blocaje.
- Pentru a cauta blocaje in corpul principal al aparatului, indepartati rezervorul transparent conform instructiunilor din sectiunea “Curatarea rezervorului transparent” si indepartati blocajul.
- Daca nu puteti elimina un blocaj, este posibil sa fie necesar sa demontati tijele de periere, va rugam urmati instructiunile de mai jos:
 - Pentru a demonta tijele de periere ale capului de curatare cu rola moale, consultati sectiunea “Spalarea tijelor de periere ale capului de curatare cu rola moale”. Eliminati blocajul si remontati tijele de periere asa cum este aratat in sectiunea “Spalarea tijelor de periere ale capului de curatare cu rola moale”.
- Asigurati-va ca dispozitivul de fixare este rotit complet si placa de baza si tijele de periere sunt fixate inainte de a utiliza aparatul.
 - Pentru a demonta tija de periere de pe capul de curatare cu actionare directa sau accesoriul mini-motorizat, utilizati o moneda pentru deblocarea dispozitivului de fixare si glisati tijele de periere din capul de curatare. Eliminati blocajul.
- Remontati tija de periere si asigurati-o strangand dispozitivul de fixare.
- Asigurati-va ca este bine stransa inainte de a utiliza aparatul. Produsul include perii cu fibra de carbon. Procedati cu atentie in cazul in care intrati in contact cu acestea, intrucat pot provoca iritatii minore ale pielii.
- Spalati-va pe maini dupa ce manipulati perile.
- Remontati componentele in siguranta inainte de a utiliza din nou aparatul.
- Eliminarea blocajelor nu este acoperita prin garantie.

INCARCARE SI DEPOZITARE

- Acest aparat se opreste daca temperatura bateriei este sub 3°C. Scopul este acela de a proteja motorul si bateria. Nu incarcati aparatul pentru ca apoi sa il mutati intr-o zona de depozitare cu temperaturi sub 3°C pentru depozitare.
- Pentru a prelungi durata de viata a bateriei, evitati reincarcarea imediat dupa o descarcare completa. Lasati-o sa se raceasca cateva minute.
- Evitati utilizarea aparatului cu bateria direct la nivelul unei suprafete. Aceasta va permite functionarea la temperaturi mai reduse si va prelungi durata de viata a bateriei.

INSTRUCTIUNI DE SIGURANTA PRIVIND BATERIA

- Folositi doar incarcatoare Dyson pentru incarcarea acestui aparat Dyson.
- Bateria este o unitate etansa si, in conditii normale, nu ridica niciun fel de probleme de siguranta. In situatia putin probabila a scurgerii de lichid din baterie, nu atingeti lichidul si respectati urmatoarele masuri de precautie:
 - Contactul cu pielea – poate cauza iritatii. Spalati cu apa si sapun.
 - Inhalarea – poate cauza iritatii respiratorii. Duceti persoana la aer curat si solicitati asistenta medicala.
 - Contactul cu ochii – poate cauza iritatii. Spalati imediat ochii cu atentie cu apa timp de cel putin 15 minute. Solicitati asistenta medicala.
 - Evacuarea – purtati manusi pentru manipularea bateriei si evacuati imediat, conform reglementarilor si prevederilor locale.

! ATENTIOARE

Bateria utilizata cu acest aparat poate prezenta un risc de incendiu sau arsuri chimice daca este manipulata in mod incorect. Nu scurtcircuitati contactele, nu incalziti la temperaturi de peste 60°C si nu o incinerati. A nu se lasa la indemana copiilor. Nu demontati si nu expuneti bateria la surse de foc.

ASISTENTA ONLINE

- Pentru asistenta online, sfaturi generale, video-uri si informatii utile despre Dyson. <https://dyson.skin.ro/contact>

INFORMATII REFERITOARE LA EVACUARE

- Evacuati sau reciclati bateria conform prevederilor sau reglementarilor locale.

Produsul nu trebuie evacuat la deseurile menajere pe teritoriul UE. Pentru a preveni posibilele efecte nocive pentru mediu sau sanatatea umana, cauzate de evacuarea necontrolata a deseurilor, reciclati in mod responsabil pentru a promova refolosirea sustenabila a resurselor materiale. Pentru a returna dispozitivul folosit, utilizati sistemele de returnare si colectare sau contactati distribuitorul de la care ati achizitionat produsul. Acesta poate prelua produsul in vederea reciclarii in conditii sigure de mediu.

- Nu lasati bateriile utilizate la indemana copiilor, deoarece acestea pot dauna copiilor in caz de inghitire.
- Produsele Dyson sunt realizate din materiale reciclabile de calitate superioara.
- Reciclati daca acest lucru este posibil.
- Unitatea dvs. de filtrare nu este lavabila si nu poate fi reciclată.
- Bateria trebuie scoasa din produs inainte de evacuarea acestuia.
- Pentru a prelungi durata de viata a bateriei, evitati reincarcarea imediat dupa o descarcare completa. Lasati-o sa se raceasca cateva minute.
- Evitati utilizarea aparatului cu bateria direct la nivelul unei suprafete. Aceasta va permite functionarea la temperaturi mai reduse si va prelungi durata de viata a bateriei.

TERMENI SI CONDITII DE GARANTIE

Operatiunile de intretinere periodica a aparatului achizitionat nu fac parte din garantie si sunt recomandate pentru o utilizare la parametri de calitate a aparatului achizitionat conform documentatiei tehnice. Uzura fireasca a pieselor in timp, zgarieturile si modificarile de ordin estetic care indica utilizarea produsului si nu afecteaza functionarea acestuia nu reprezinta neconformitati ca si uzura normala (de ex., sigurante, tija de periere, etc.) sau reducerea intervalului de descarcare a bateriei din cauza varstei sau utilizarii acesteia (daca este cazul).

Garantia este valabila doar pe teritoriul Romaniei. Garantia isi produce efectele daca produsul este cumparat si utilizat in Romania de la un distribuitor autorizat al Skin Media S.R.L. si se va face de catre unitatea autorizata de acesta in concordanta cu prevederile mentionate in Certificatul de Garantie. CONDIȚIILE ACORDĂRII GARANȚIEI (se regasesc in Certificatul de Garantie care poate fi solicitat pe suport durabil de la vanzator)

Asigurarea aducerii produsului corect utilizat la conformitate in perioada legala conform L.G. 449/2003 si a celorlalte acte normative incidente in acesta speta este obligatorie pentru vanzator, dar naste si obligatii ale cumparatorului, care, neindeplinite, pot duce la pierderea acestui drept.

Pentru a beneficia de garantia legala de conformitate, produsul trebuie sa fie insotit de documentele fiscale de achizitie (factura sau bonul fiscal) si pentru o corecta identificare a defectiunii, de accesorii. Produsele fara etichetele sau sigiliile de garantie intacte, care prezinta lipsa, modificarea sau deteriorarea seriilor de fabricatie, desigilarea echipamentelor sau componentelor sigilate de producator sau modificarea seriilor din certificatul de garantie pierd acest drept fiind considerate parte a unor interventii neautorizate sau frauduloase.

Interventiile in vederea repararii (care necesita introducerea aparatului in unitatea service), executate de catre persoane neautorizate de catre producator vor conduce la scoaterea produselor din garantie.

Vanzatorul nu este responsabil pentru accidentele de orice natura intervenite in urma interactiunii produsului achizitionat cu alte dispozitive.

Utilizarea corecta necesita respectarea cu strictete a instructiunilor din manualul de utilizare si intretinere privind siguranta, manipularea, depozitarea si punerea in functiune. Produsele utilizate incorect si in dezacord cu respectivele „Conditii de Utilizare”, nu fac obiectul garantiei.

Aparatul nu este destinat utilizarii industriale in medii cu vapori, materiale de constructii, pulberi sau la temperaturi extreme, nu este proiectat pentru aspirarea de balast, cenusa, tencuiala.

Nu sunt neconformitati acoperite de garantie si se vor remedia doar contra urmatoarele defecte, dar fara a se limita la acestea:

- deteriorarea mecanica prin lovire, indoire a componentelor aparatului. spargere, zgariere, ciobire, crapare;
- desprinderi ale componentelor electronice din interiorul aparatului, crapaturi, deformari, torsionari sau sparturi ale componentelor prin soc mecanic, termic, sau de alta natura, introducerea unor corpuri straine dure in aparat;
- lipsa unor elemente constructive;
- defectari prin expunerea la temperaturi extreme (incendii sau inghet), urme de arsuri sau patrundere de lichide, vapori sau pulberi in interiorul aparatului;
- urme de oxidare a instalatiei electrice ca urmare a folosirii in locuri cu umiditate peste cea indicata de producator (aceste dispozitive nu sunt proiectate

pentru a fi folosite in medii cu umiditate ridicata)

– defectare datorata depunerii de impuritati, materiale de constructii, noroi, murdarie, resturi vegetale sau corpuri dure care au dus la defectarea componentelor electronice sau mecanice (depuneri de substante dure nespecifice, calcar sau solidificarea de resturi organice peste limitele normale care indica necuratarea aparatului folosirea incorecta sau in medii nerecomandate.

– utilizarea aparatului pentru aspirarea lichidelor inflamabile sau a combustibililor, cum ar fi benzina sau folosirea in zone in care exista posibilitatea prezentei unor astfel de substante sau a vaporilor acestora, utilizarea pentru aspirarea apei, a prafului fin provenit din lucrari de constructii sau zugraveli sau a altor diverse particule cu o granulatie foarte fina cum ar fi faina sau pulberi fine, utilizarea echipamentul fara rezervorul si filtrele montate

– defectarea aparatului ca urmare a neefectuării la timp a operatiunilor de mentenanta – curatare conform instructiunilor din manual sau datorata utilizarii de detergenți sau substante chimice nerecomandate de producator sau vadit necorespunzatoare in vederea curatarii.

– defectare datorata greselilor de instalare, folosirea unor elemente de cablaje neoriginale ale echipamentelor/produselor, sau orice procedura diferita de cele indicate in manualul de utilizare.

– defectare datorata introducerii gresite a conectorilor sau fortarea acestora prin apasarea disproportionata

– defectare datorata interventiilor nespecifice asupra echipamentelor in timp ce acestea sunt in functiune, conectarea unor dispozitive, accesorii nespecifice incompatibile;

– defectare datorata nerespectării instructiunilor si a unor practici de buna

utilizare a aparatului (conform manualului de utilizare sau specificatiilor producatorului expuse pe site-ul oficial sau a oricarei reguli indicate de producator si in acord evident cu destinatia aparatului. Aparatul achizitionat nu este destinat utilizării intensive profesionale.

Consumatorul nu poate invoca informarea incompleta pentru a justifica deteriorarea vadita si previzibila a aparatului, fiind dator sa-l utilizeze conform informatiilor si avertismentelor specifice prevazute in manualul de utilizare, care poate fi completat prin apelarea serviciului tehnic. Utilizarea aparatului in scopuri ce necesita alte performante sau calitati decat cele oferite de clasa si scopul indicate de producator sau in afara specificatiilor tehnice constructive indicate de acesta intr-un regim care in mod vadit supune aparatul unor sollicitari disproportionat de mari fata de caracteristicile tehnice mentionate in documentatia tehnica duc la pierderea acordării garanției si pot conduce la accidente pentru care producatorul si distribuitorul local nu sunt responsabili. Produsele care in urma uneia din situatiile descrise in articolele de mai sus au fost scoase din garantie in urma „Constatarii Tehnice” facute de service vor fi reparate contra cost doar in urma obtinerii acordului proprietarului, dupa ce este instiintat de costul total al interventiei.

Constatarea naturii si cauzei defectiunii se face in service-ul autorizat de producator, concluziile unitatii abilitate fiind finale. Consumatorul accepta tacit expertiza unitatii service abilitata de producator fiind instiintat la momentul incheierii documentelor de achizitie .

Colectarea si procesarea datelor

Colectarea informatiilor se va face cu respectarea prevederilor L.G. 677/2001 cu modificarile ulterioare privind garantarea si protejarea drepturilor si libertatilor fundamentale ale persoanelor fizice, in special a dreptului la viata intima, familiala si privata, cu privire la prelucrarea datelor cu caracter personal.

Ne rezervam dreptul de a va dezvalui informatiile daca acest lucru este impus prin lege, de exemplu, in baza unei sentinte, unei citatii, unui mandat sau unei solicitari guvernamentale sau in alt mod, in contextul cooperarii cu agentii guvernamentala sau cu politia.

Produsele Dyson sunt realizate din materiale reciclabile de calitate superioara. Reciclati daca acest lucru este posibil.

Bateria trebuie scoasa din produs inainte de evacuarea acestuia.

EXPLICATIA WEE



EXPLICATIA WEE conform directivelor 2002/96/CE, 2012/19/EU , respectiv categoria D.E.E.E. (deseuri echipamente electrice si electronice) si a H.G. 1037/2010 republicata cu modificari si completari ulterioare. Acest marcaj indica faptul ca acest produs face obiectul unei colectari separate si nu se va arunca laolalta cu deseuri casnice oriunde pe teritoriul EU. Manipularea necorespunzatoare a acestor tipuri de deseuri poate avea un impact negativ asupra mediului inconjurator si sanatatii indivizilor, din cauza substantelor potential nocive care sunt in general asociate cu EEE. In acelasi timp, casarea corecta a acestui produs va contribui la utilizarea eficienta a resurselor naturale si reutilizarea durabila a acestora. Pentru a arunca aparatul folosit, va rugam sa utilizati sistemele care permit returnarea si colectarea selectiva.

DIRECTIVA PRIVIND BATERIILE



Acest simbol indica faptul ca bateriile se colecteaza selectiv, este interzisa aruncarea la intamplare sau impreuna cu gunoierul menajer a acumulatorilor uzati deoarece sunt considerati prin lege deseuri periculoase. Prezenta simbolului pebela cu roti barata cu doua linii in forma de X atentioneaza consumatorii ca au obligatia, conform HG 1132/2008 privind regimul bateriilor si acumulatorilor si al deseurilor de baterii si acumulatori, sa predea acumulatorii uzati pentru colectare si valorificare la centrele special amenajate, nu se elimina impreuna cu resturile menajere.

Nu aruncati niciodata bateriile sau aparatul in foc. Nu asezati niciodata bateriile sau dispozitivele pe sau in aparate de incalzit, precum cuptoare cu microunde, sobe sau radiatoare. La supraincalzire, bateriile pot exploda. Nu zdrobiti si nu perforati niciodata bateria. Evitati expunerea bateriei la presiune externa ridicata, care poate duce la un scurt-circuit intern si la supraincalzire. Evitati interferenta cu stimulatori cardiace. Pastrati o distanta de cel putin 15 cm (6 inchii) intre dispozitiv si stimulatorii cardiace pentru a evita interferenta posibila. Nu utilizati aparatul in medii potential explozive sau in apropierea locurilor in care se afla combustibili sau substante chimice.

Masuri de precautie generale privind siguranta si avertizari

AVERTIZARE: Neutilizarea acestui produs conform prevederilor din manualul de instructiuni poate cauza deteriorarea produsului, prejudicii materiale si/sau personale

AVERTIZARE: In calitate de utilizator al acestui produs sunteti unicul responsabil pentru utilizarea acestuia intr-un mod care nu reprezinta un pericol pentru dvs. si pentru ceilalti sau pentru proprietatea terților.

Nu incercati sa utilizati aparatul cu orice componente, piese, etc. uzate si/sau deteriorate

Evitati expunerea la apa a tuturor componentelor electronice, pieselor, etc. care nu sunt create si protejate special pentru utilizarea in medii umede. Umiditatea cauzeaza deteriorarea componentelor si pieselor electronice.

Introducerea oricarei parti a aparatului sau a oricaror componente in gura este interzisa, poate cauza raniri grave .

Nu lasati substantele chimice, piesele de mici dimensiuni si componentele electronice la indemana copiilor.

* Declinarea responsabilitatii

Utilizarea dispozitivului si a accesoriilor sale relevante semnifica faptul ca ati luat la cunostinta si ati acceptat termenii acestei declinari. Inainte de fiecare utilizare, asigurati-va ca accesoriile dumneavoastra sunt in stare de functionare corespunzatoare. Daca exista orice defectiune sau functionare suspecta, opriti imediat utilizarea acestora.

Utilizatorul este singurul responsabil pentru orice defectiune care nu poate fi atribuita in mod direct unei probleme referitoare la calitatea accesoriului in sine. Pentru orice alte pierderi directe, indirecte sau intamplatoare cauzate de utilizarea incorecta, raniri sau daune aduse unor obiecte, etc., vanzatorul nu isi asuma nicio raspundere.

In conformitate cu legile si regulamentele nationale, vanzatorul isi rezerva dreptul de explicatie si revizuire finala a angajamentului. Daca aveti orice intrebari cu privire la aparatul dvs Dyson, contactati-ne prin intermediul site-ului Dyson sau apelati linia de asistenta clienti Dyson cu detalii privind numarul de serie si locul si data in care ati achizitionat aparatul.

Specialistii nostri instruiti de la Linia de asistenta Dyson vor putea raspunde telefonic la majoritatea intrebarilor. Notati numarul de serie pentru consultare ulterioara. Numarul de serie se afla pe placuta cu specificatii a aparatului, amplasata pe baza aparatului.

Instructiuni de siguranta privind bateria

Daca bateria trebuie inlocuita, apelati Linia de asistenta Dyson.

Folositi doar incarcatoare Dyson pentru a incarca acest aparat Dyson.

Asistenta online

Pentru asistenta online, sfaturi generale, videoclipuri si informatii utile despre Dyson.

ROMANIA - <https://dyson.skin.ro/contact>

Informatii referitoare la evacuare

Produsele Dyson sunt realizate din materiale reciclabile de calitate superioara. Reciclati daca acest lucru este posibil.

Bateria trebuie scoasa din produs inainte de evacuarea acestuia.

Evacuati sau reciclati bateria conform prevederilor sau reglementarilor locale.

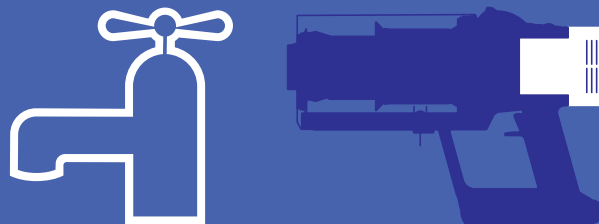
Evacuati filtrul uzat conform reglementarilor sau prevederilor locale.

Majoritatea intrebarilor pot fi rezolvate la telefon de unul dintre angajatii societatii Restart Service mentionata in certificatul de garantie al produsului.

Numarul de serie poate fi gasit pe placuta de inregistrare care se afla la baza aparatului.

Garantia este acordata conform certificatului de garantie.

Spalati unitatea de filtrare



RO

ASISTENTA CLIENTI DYSON

Daca aveti intrebari cu privire la aparatul dumneavoastra Dyson, contactati unitatea service indicata in certificatul de garantie al produsului sau site-ul web Dyson <https://dyson.skin.ro/> cu numarul de serie si detalii privind locul si data in care ati achizitionat aparatul.

Call Center

Telefon: 031 9993

Email: comenzi@dyson.skin.ro

Program: Luni - Vineri: 09:30 - 18:00

Receptie Service

Telefon: 021 313.45.66

Email: solutie@restart.ro

Program: Luni - Vineri: 09:30 - 18:00

dyson

www.dyson.skin.ro