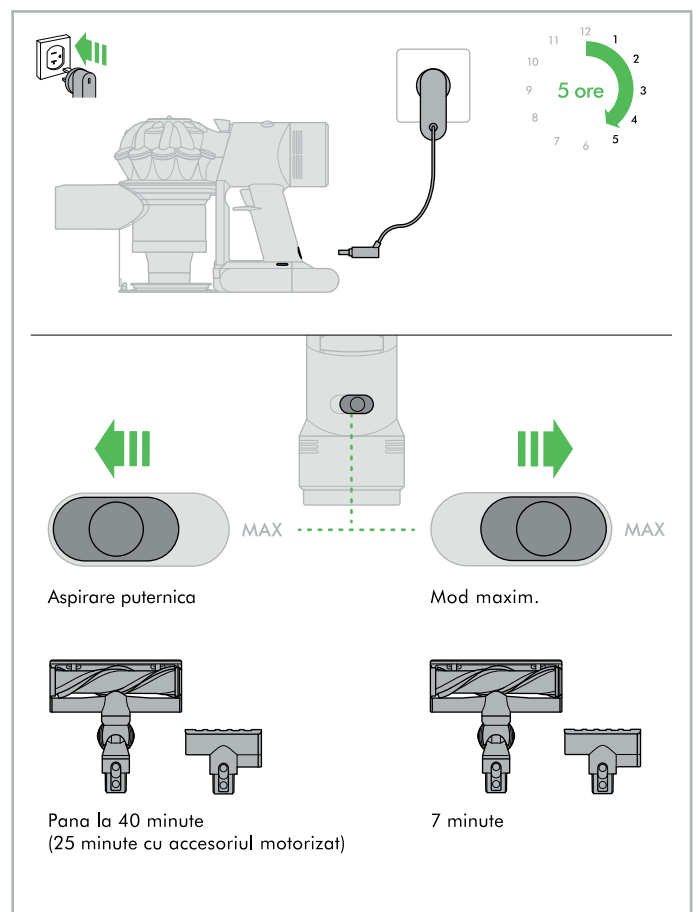


dyson v8 absolute

Aspirator Vertical

MANUAL DE UTILIZARE

ASAMBLARE



RO

Va multumim
ca ati achizitionat
Aspiratorul Vertical
Dyson V8 Absolute™ .

INSTRUCTIUNI IMPORTANTE PRIVIND SIGURANTA

INAINTE DE A UTILIZA ACEST APARAT, CITITI
TOATE INSTRUCTIUNILE SI MARCAJELE DE
ATENTIONARE DIN ACEST MANUAL
SI DE PE APARAT

La utilizarea unui echipament electric, respectati
intotdeauna masurile de siguranta de baza, inclusiv
urmatoarele:

AVERTISMENT

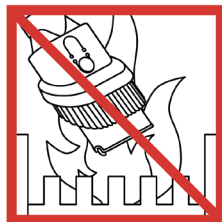
Aceste avertizari se aplica aparatului si, daca este
cazul, tuturor instrumentelor, accesoriilor,
incarcatoarelor sau adaptoarelor de alimentare.

PENTRU A REDUCE RISCUL DE INCENDIU,
ELECTROCUTARE SAU VATAMARE CORPORALA:

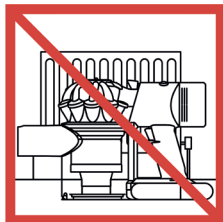
1. Acest aparat Dyson poate fi utilizat de catre copii cu varsta de peste 8 ani si de catre persoanele cu abilitati fizice, senzoriale sau mentale reduse sau care nu detin experienta sau cunostintele necesare doar sub supraveghere sau daca au primit instruire adecvata din partea unei persoane responsabile cu privire la utilizarea aparatului in conditii de siguranta si daca inteleg riscurile asociate. Curatarea si operatiunile de intretinere care revin utilizatorului nu vor fi efectuate de catre copii fara supraveghere.
2. Nu permiteti utilizarea aparatului pe post de jucarie. Acordati atentia sporita in cazul utilizarii de catre sau in apropierea copiilor. Copiii trebuie tinuti sub supraveghere pentru a nu se juca cu aparatul.
3. Utilizati aparatul exclusiv in modul descris in acest Aparat de utilizare Dyson. Nu efectuati niciun fel de operatiuni de intretinere decat cele ilustrate in prezentul manual sau comunicate de catre Linia de asistenta Dyson.
4. Adecvat NUMAI pentru medii uscate. A nu se utiliza pe in exterior sau pe suprafete ude.
5. A nu se manipula nicio parte a stecherului sau a aparatului cu mainile umede.
6. A nu se utiliza in cazul in care cablul sau stecherul sunt deteriorate. In cazul in care cablul de alimentare este deteriorat, acesta trebuie inlocuit de catre tehnicienii societatii Restart Service S.R.L. mentionata in certificatul de garantie al produsului sau o persoana cu calificare similara, pentru evitarea pericolelor.
7. Daca aparatul nu functioneaza in mod corespunzator, a fost expus unui impact, cazut, a fost deteriorat, lasat in exterior sau scapat in apa, nu il utilizati si apelati Linia de asistenta Dyson.
8. Apelati Linia de asistenta Restart Service mentionata in certificatul de garantie al produsului daca aparatul necesita servizare sau reparatii. Nu demontati aparatul, deoarece remontarea incorecta poate cauza electrocutari sau incendii.
9. Nu intindeti si nu tensionati cablul. Mentineti cablul la distanta de suprafetele incinse. Nu inchideti usa peste cablu si nu trageți cablul pe langa muchii sau colturi ascutite. Asezati cablul la distanta de zonele intens circulat, astfel incat sa nu se calce pe acesta si sa evitati pericolele de impiedicare. Nu circulati peste cablu.
10. Nu scoateti aparatul din priza tragand de cablu. Pentru a scoate aparatul din priza, trageți de stecher, nu de cablu. Nu se recomanda utilizarea unui prelungitor.
11. Nu utilizati aparatul pentru aspirarea apei.
12. Nu utilizati aparatul pentru aspirarea lichidelor inflamabile sau a combustibililor, cum ar fi benzina si nu il folositi in zone in care exista posibilitatea prezentei unor astfel de substante sau a vaporilor acestora.
13. Nu aspirati articole care ard sau produc fum, cum ar fi tigari, chibrituri sau scrum fierbinte.
14. Mentineti parul, vestimentatia larga, degetele si toate partile corpului la distanta de orificiile aparatului si de componentele in miscare ale acestuia, cum ar fi tija de periere. Nu indreptati furtunul, bratul sau instrumentele catre ochi sau urechi si nu le introduceti in gura.
15. Nu asezati niciun obiect in deschiderile aparatului. Nu utilizati aparatul daca orice deschidere este blocata; asigurati-va ca eliminati praful, scamele, firele de par sau orice alte articole care ar putea diminua fluxul de aer.
16. Utilizati doar accesoriile si piesele de schimb recomandate de Dyson.
17. Folositi aparatul doar daca ati montat rezervorul si filtrele curate.
18. Scoateti aparatul din priza daca acesta nu este utilizat pentru perioade extinse de timp si inaintea intretinerii sau servisirii.
19. Procedati cu atentie atunci cand curatati trepte.
20. Nu instalati, incarcati sau utilizati acest aparat in exterior, in bai sau la o distanta de mai putin de 3 metri de o piscina. Nu utilizati aparatul pe suprafete ude si nu il expuneti la umezeala, ploaie sau zapada.
21. Folositi doar incarcatoare Dyson pentru incarcarea acestui aparat Dyson. Folositi doar baterii Dyson: alte tipuri de baterii pot exploda, cauzand raniri si prejudicii materiale.
22. AVERTIZARE DE INCENDIU – Nu asezati acest produs pe sau in apropierea unui aragaz sau a oricarei suprafete fierbinti si nu incinerati acest aparat, chiar daca este grav deteriorat. Bateria se poate aprinde sau poate exploda.
23. Treceti intotdeauna comutatorul aparatului pe „OFF” inainte de a cupla si decupla tija de periere motorizata.
24. AVERTIZARE DE INCENDIU – Nu aplicati niciun fel de parfumuri sau substante parfumate pe filtrul sau filtrele acestui aparat. Substantele chimice din astfel de produse sunt cunoscute ca fiind inflamabile si pot cauza aprinderea aparatului.

CITITI SI SALVATI ACESTE INSTRUCIUNI

Acest aparat Dyson este destinat exclusiv uzului casnic.



A nu se utiliza in apropierea flacarilor deschise



A nu se depozita in apropierea suprafetelor fierbinti



A nu se utiliza pentru aspirarea apei sau a lichidelor



A nu se utiliza pentru aspirarea obiectelor fierbinti.



Nu asezati mainile langa tija de periere atunci cand aparatul este in uz.



A nu se aseza pe sau langa aragaz.

Mod de functionare si timpul de utilizare

Putere maxima de aspirare. Mod maxim.

25 minute 30 minute 40 minute 7 minute

Reincarcare la statie

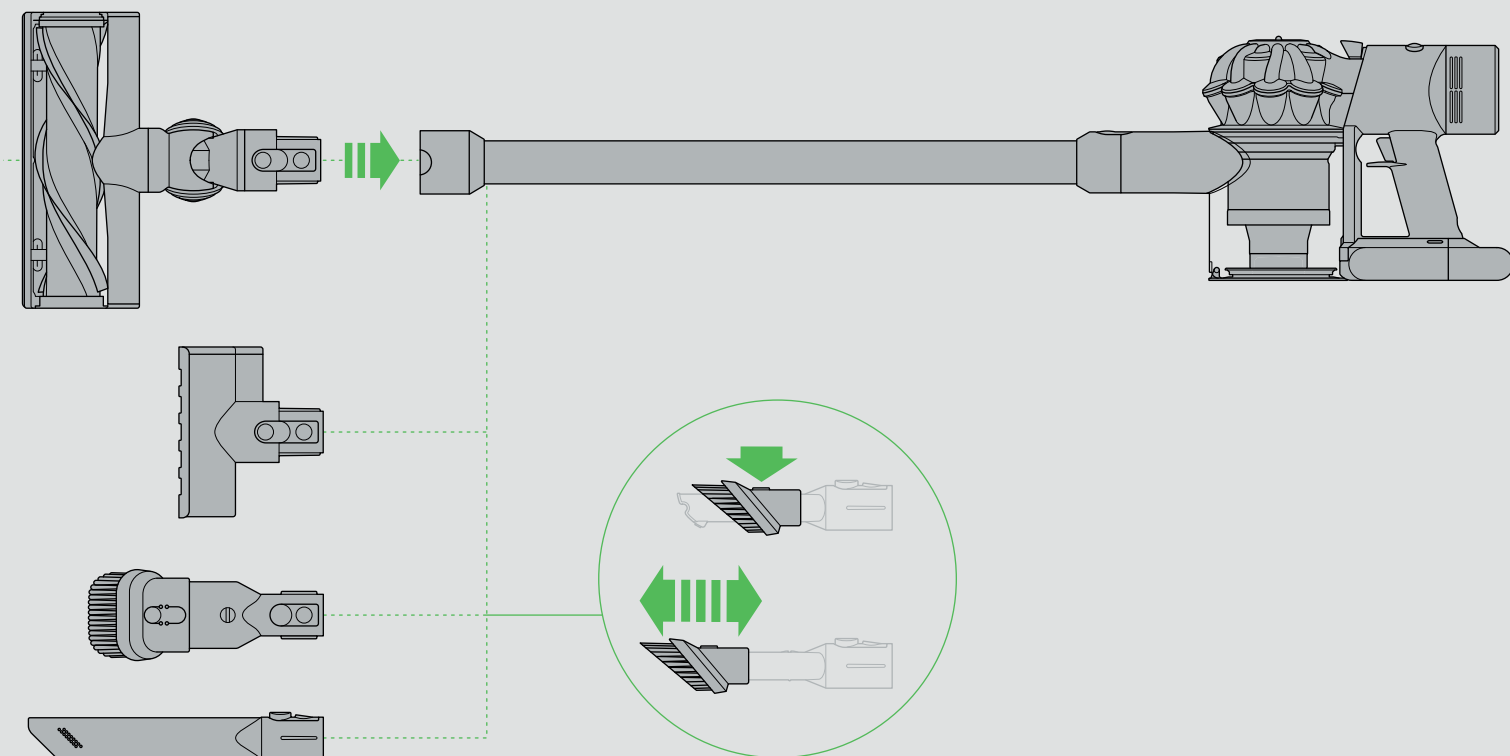
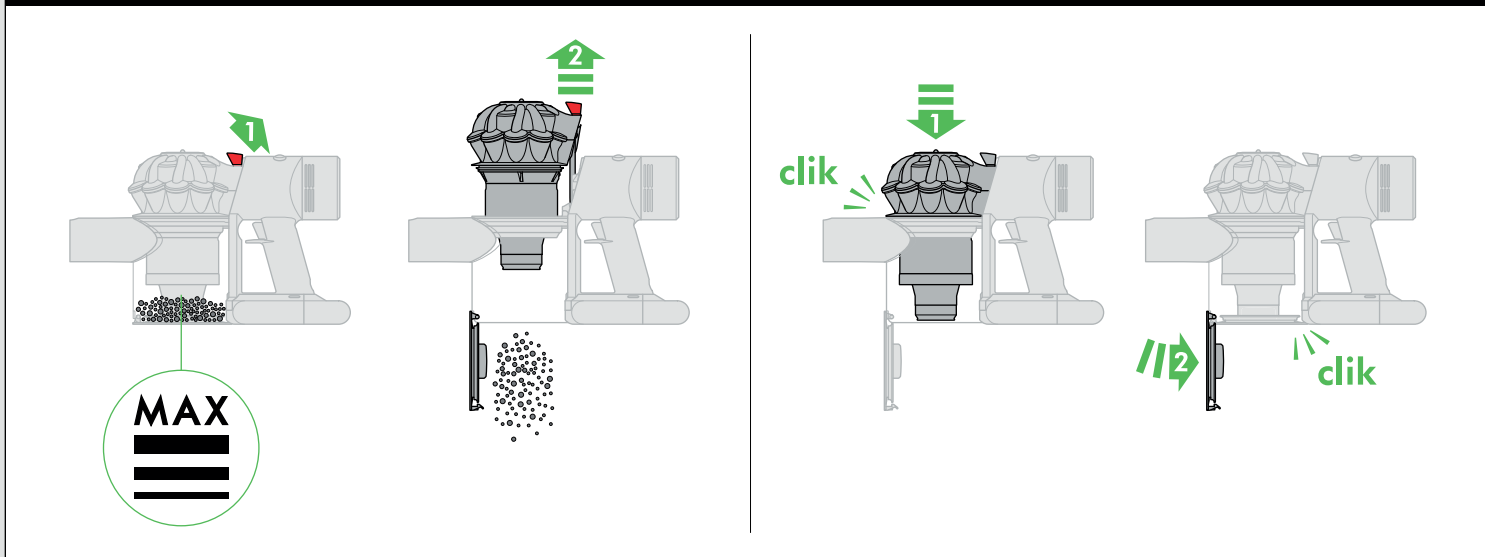
Lumina in timpul incarcarii

clik

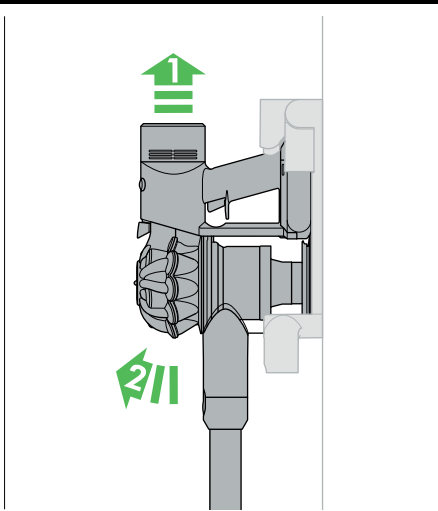
5 ore

Consultati UTILIZAREA APARATULUI DYSON

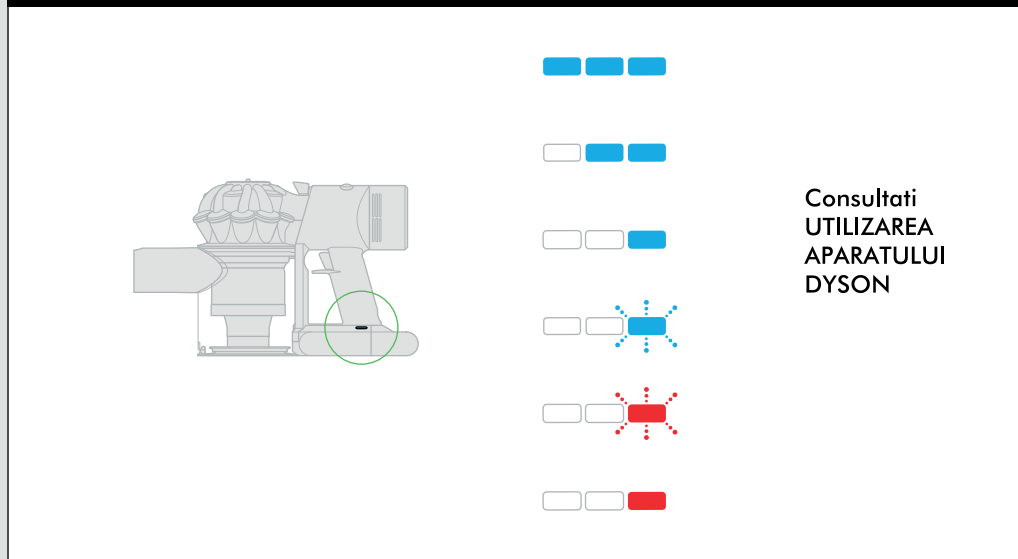
Golirea recipientului transparent



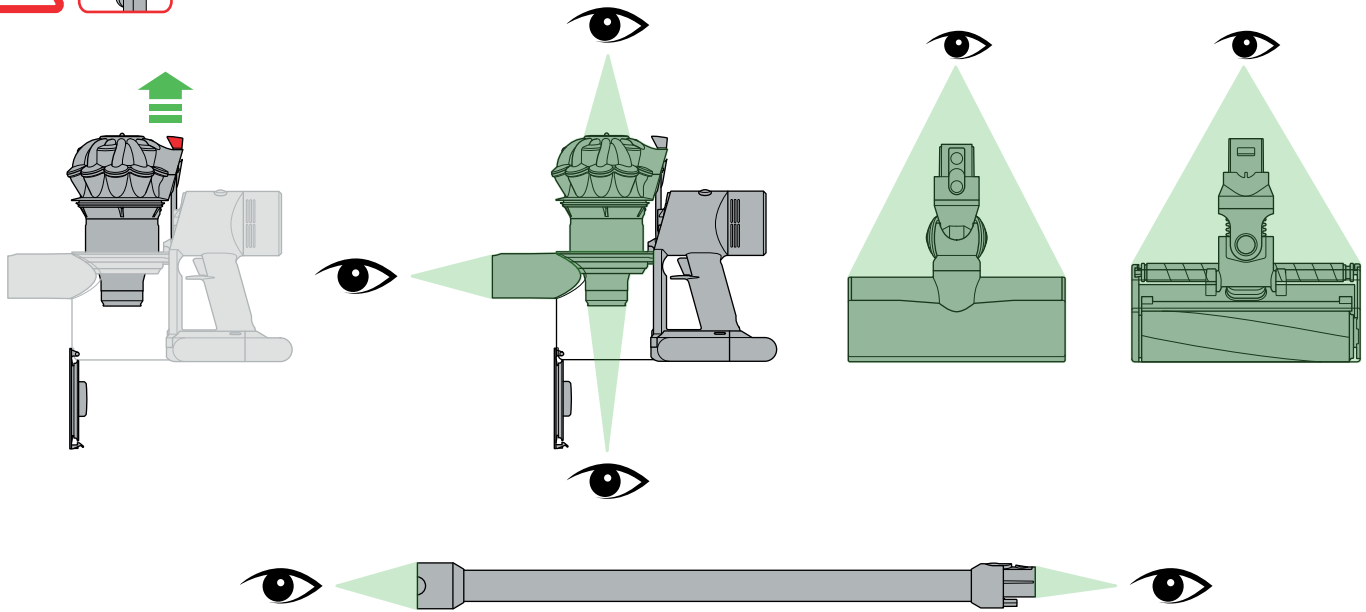
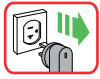
Retragere de la statia de incarcare



Lumina pe durata utilizarii

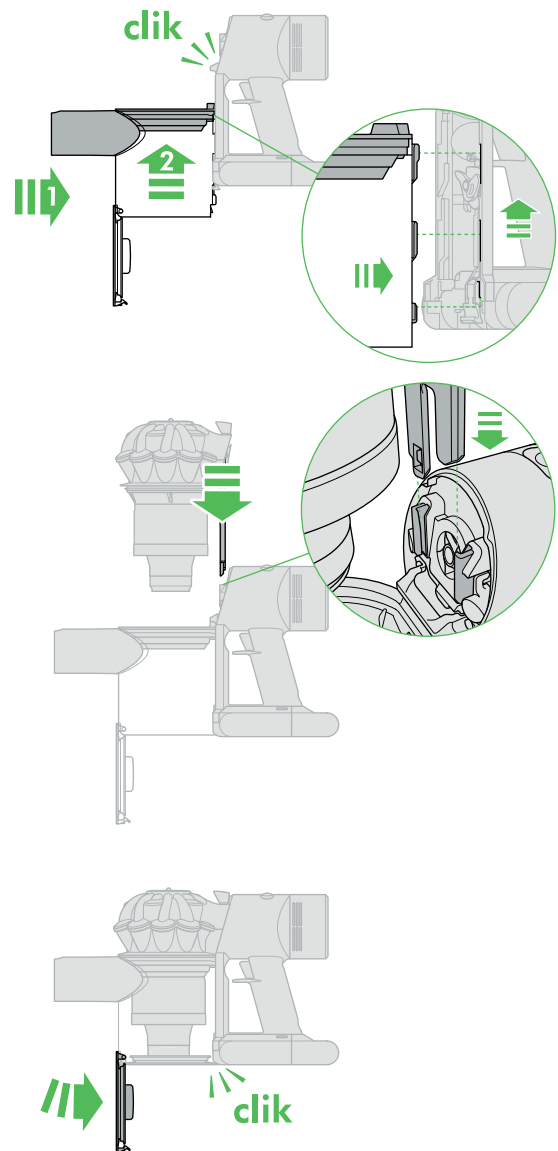
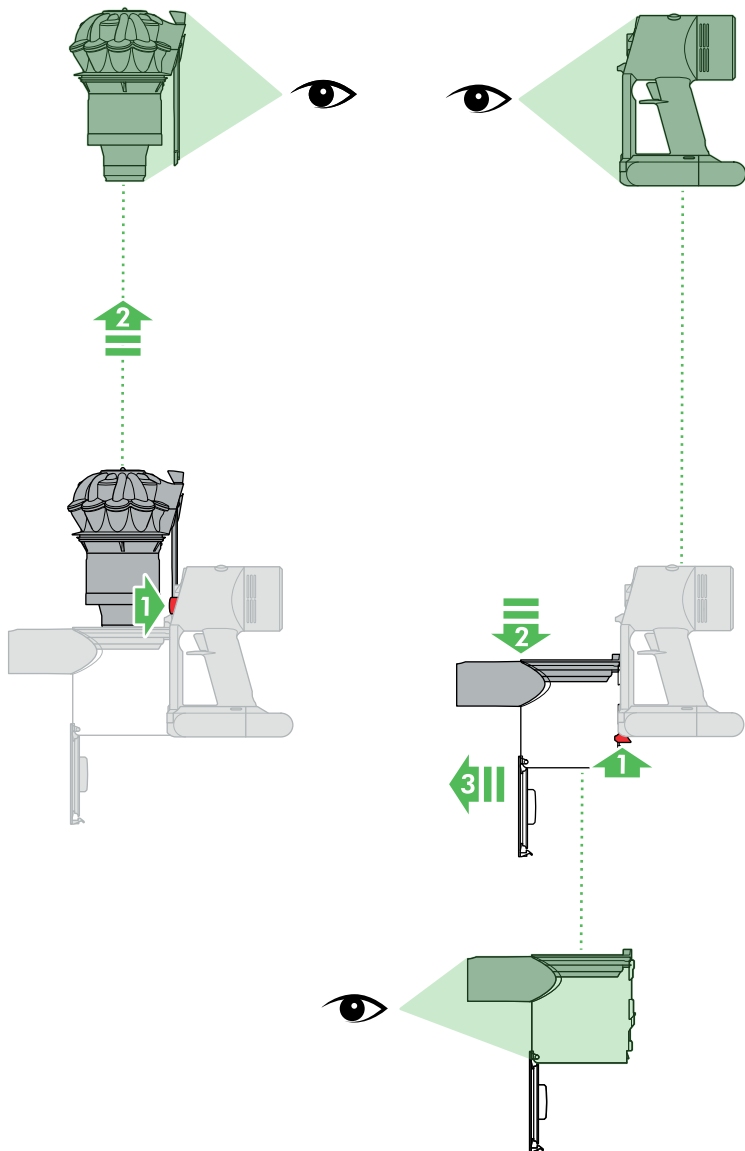


Eliminarea blocajelor



Blocaje persistente - Demontare

Reasamblare



IMPORTANT!

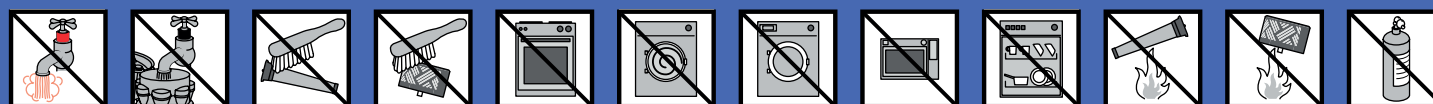
SPALATI FILTRELE

Spalati filtrele cu apa rece cel puțin o data pe luna.
Asigurați-vă ca acestea sunt complet uscate înainte de a le reasambla.



A

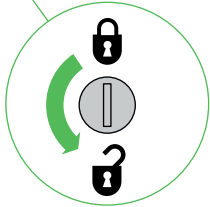
B



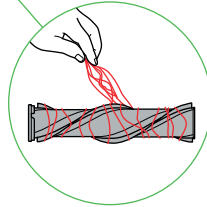
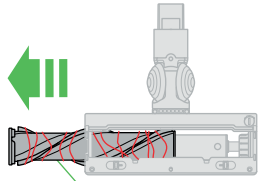
Cap curatare cu actionare directa: eliminarea blocajelor



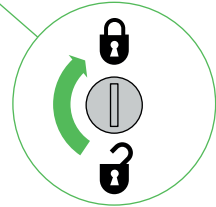
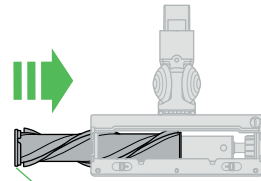
1



2



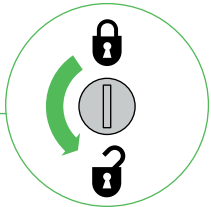
3



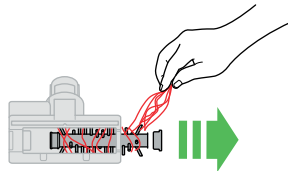
Eliminarea blocajelor mini-periei motorizate



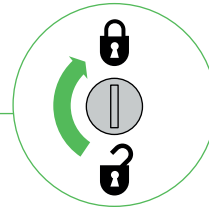
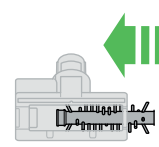
1



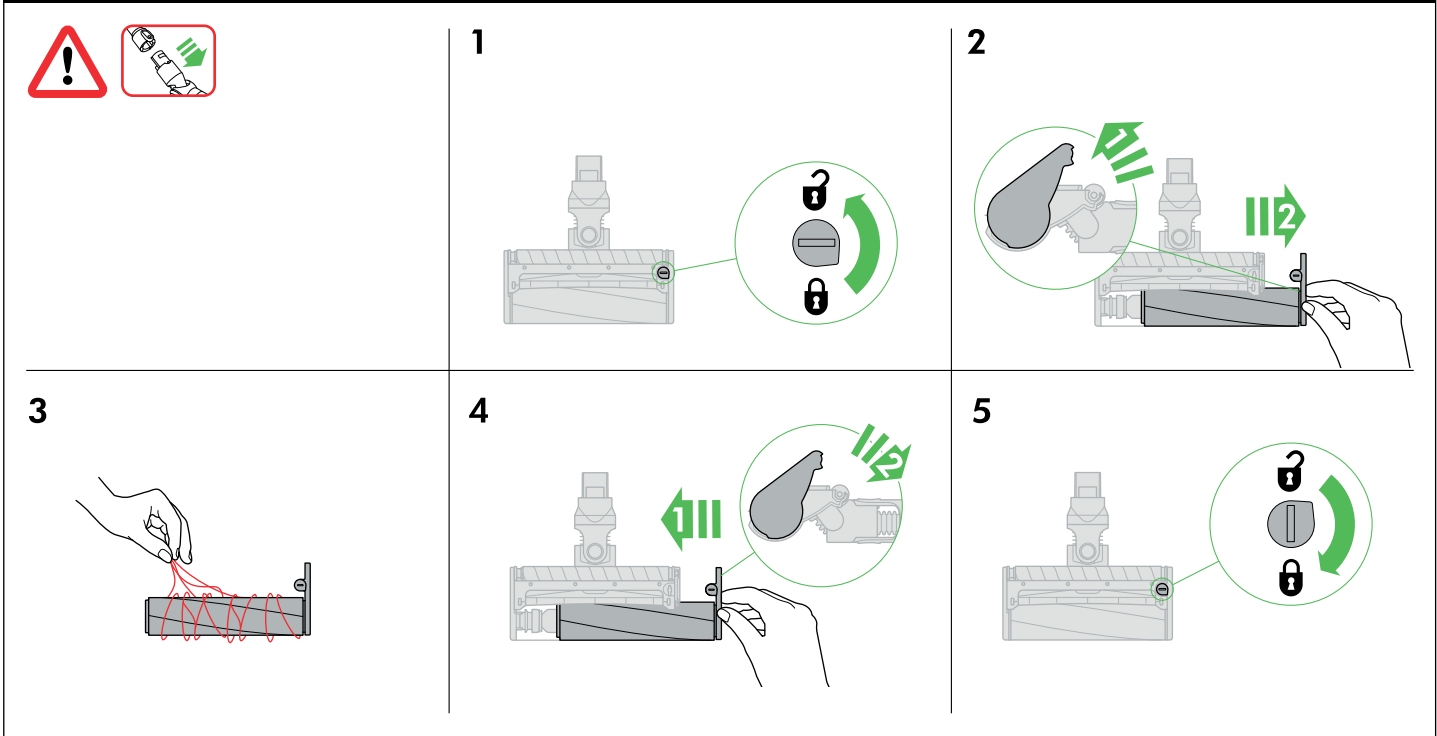
2



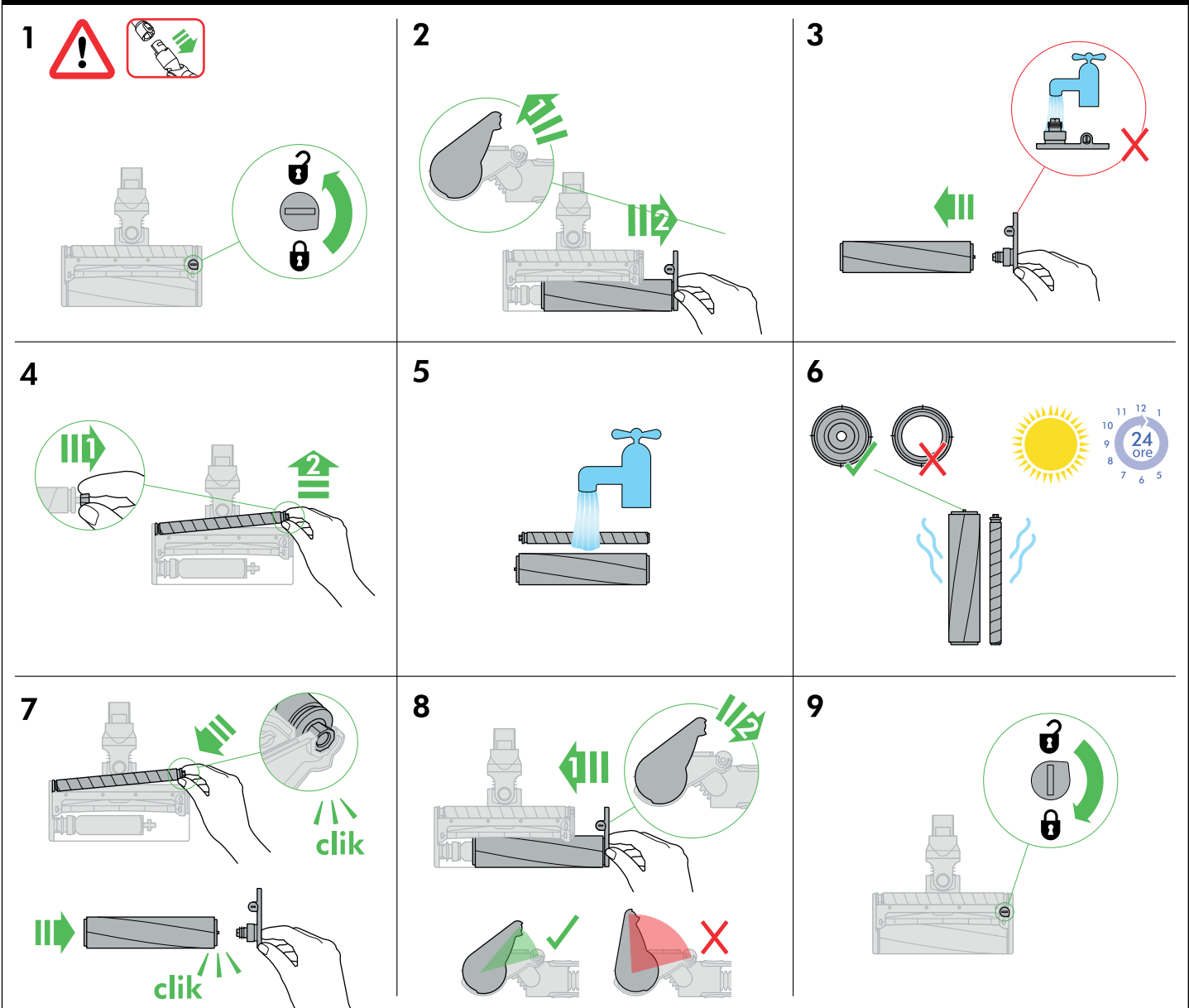
3



Cap curatare cu rola moale: inlaturarea blocajelor tijei de periere



Cap curatare cu rola moale: spalarea tijei de periere



UTILIZAREA APARATULUI DYSON

CITITI CU ATENȚIE „INSTRUCȚIUNILE IMPORTANTE PRIVIND SIGURANȚA” DIN ACEST MANUAL DE UTILIZARE DYSON ÎNAINTE DE A CONTINUA.

UTILIZAREA

A nu se utiliza în exterior sau pe suprafețe umede sau pentru aspirarea apei sau a altor lichide – pericol de electrocutare.

Asigurați-vă ca aparatul este menținut în poziție verticală în timpul utilizării și depozitării. Dacă este întors, din acesta pot ieși murdăria sau depunerile aspirate.

Nu utilizați aparatul în timp ce verificați dacă există blocaje.

Aparatul este destinat exclusiv uzului casnic și pentru autovehicule. Nu utilizați aparatul în timp ce mașina este în mișcare și în timp ce se deplasează. Pentru a utiliza aparatul în modul Max., localizați comutatorul în partea de sus a aparatului. Glisati comutatorul în poziția corespunzătoare modului Max.

Pentru a opri modul Max, glisati comutatorul înapoi în poziția corespunzătoare modului de Aspirare puternică.

Produsul include perii cu fibra de carbon. Procedați cu atenție în cazul în care intrați în contact cu acestea, întrucât pot provoca iritații minore ale pielii.

Spălați-vă pe mâini după ce manipulați perile.

DIAGNOSTIC: LUMINI PE DURATA ÎNCARCĂRII



Încărcare în curs. Încărcare scăzută.



În curs de încărcare, aproape încărcat.



Încărcare aproape completă.



Încărcare completă.



Eroare baterie (apelati Linia de asistenta Dyson).



Eroare încărcător (apelati Linia de asistenta Dyson).

DIAGNOSTIC: ÎN TIMPUL UTILIZĂRII



Nivel ridicat de încărcare.



Nivel mediu de încărcare.



Nivel scăzut de încărcare.



Gol, necesită reîncărcare.



Eroare baterie: apelati Linia de asistenta Dyson.



Eroare corp principal: apelati Linia de asistenta Dyson

Instalarea stației de reîncărcare

- Folosiți echipamentele de montare adecvate pentru tipul dvs. de perete și asigurați-vă că stația de reîncărcare este montată în siguranță. Asigurați-vă că nu există conducte (de gaz, apă, aer) sau cabluri sau conducte electrice montate direct în zona de instalare. Stația de reîncărcare trebuie să fie montată conform reglementărilor și normelor / standardelor aplicabile (de stat și locale). Dyson recomandă utilizarea de vestimentație de protecție, ochelari de protecție și materiale corespunzătoare la instalarea stației de încărcare.

Covoare sau podele dure

- Înainte de a aspira podeaua, carpetele și covoarele, verificați instrucțiunile de curățare recomandate de producător.
- Tija de periere de pe aparat poate deteriora anumite tipuri de covoare și podele. Anumite tipuri de covoare pot forma scame dacă utilizați tija de periere rotativă în timpul aspirării. Dacă se întâmplă acest lucru, recomandăm aspirarea fără accesoriul motorizat pentru podea și contactarea producătorului podelei.
- Înainte de a aspira podelele lacuite, cum ar fi parchetul sau linoleumul, verificați mai întâi ca partea inferioară a accesoriului pentru podea și perile acestuia să nu prezinte obiecte străine care ar putea lăsa urme.

Îngrijirea aparatului Dyson

- Nu efectuați alte operațiuni de îngrijire sau de întreținere decât cele din acest Manual de utilizare Dyson sau cele recomandate de Linia de asistență Dyson.
- Utilizați doar componentele recomandate de Dyson. Nerespectarea acestei recomandări poate duce la anularea garanției.
- Depozitați aparatul în interior. Nu îl depozitați la temperaturi mai mici de 3°C. Asigurați-vă ca aparatul a ajuns la temperatura camerei înainte de a-l utiliza.
- Curățați aparatul doar cu o lavetă uscată. Nu folosiți niciun fel de lubrifianti, agenți de curățare, lustruire sau odorizante de aer pe nicio componentă a aparatului.

Aspirarea

- Nu utilizați echipamentul fără rezervorul și filtrele montate.
- Particulele fine de praf, cum ar fi făina trebuie aspirate doar în cantități foarte mici.
- Nu utilizați aparatul pentru a aspira obiecte dure ascuțite, jucării mici, ace, cleme de hartie, etc. Acestea pot deteriora aparatul.
- La aspirare, anumite tipuri de covoare pot genera sarcini electrostatice în rezervorul transparent sau pe brat. Acestea nu sunt periculoase și nu sunt asociate cu alimentarea cu curent. Pentru a reduce orice efecte asociate, nu așezați mâinile și nu introduceți nici un fel de obiecte în rezervorul transparent decât dacă l-ați golit mai întâi. Curățați rezervorul transparent numai cu o lavetă uscată. (Consultați „Curățarea rezervorului transparent”).
- Procedați cu atenție deosebită atunci când aspirați pe trepte.
- Nu sprijiniți aparatul de scaune, mese, etc.
- Nu apăsați excesiv pe duza atunci când folosiți aparatul, deoarece acesta se poate deteriora.
- Nu insistați cu accesoriul de curățare într-un singur loc pe podelele delicate.
- Pe podelele ceruite, deplasarea accesoriului de curățare poate duce la un luciu neuniform. În acest caz, ștergeți cu o lavetă umedă, lustruiți zona cu ceara și așteptați să se usuce.

Golirea rezervorului transparent

- Goliți rezervorul imediat ce murdăria atinge nivelul marcajului MAX – nu supraumpleți.
- Asigurați-vă ca aparatul este deconectat de la încărcător înainte de a goli rezervorul transparent. Procedați cu atenție pentru a nu trece comutatorul în poziția „ON”.
- Pentru a facilita golirea rezervorului transparent, se recomandă îndepărtarea bratului și a accesoriului pentru podea
- Pentru a reduce contactul cu praful/alergenii la golire, introduceți rezervorul transparent într-un sac etans și goliți-l
- Pentru eliminarea prafului, țineți de manerul aparatului, trageți maneta roșie în spate și ridicați în sus pentru eliberarea tamburului. Continuați până când baza se deschide automat și murdăria este eliminată.
- Scoateti rezervorul transparent cu atenție din sac.
- Etansați sacul, evacuați-l în modul obișnuit.
- Pentru a-l închide, împingeți tamburul în jos până când acesta se află în poziție normală și închideți manual baza rezervorului – veți auzi un clic când baza s-a fixat în lacasul său.

Curățarea rezervorului transparent

- Asigurați-vă ca aparatul este deconectat de la încărcător înainte de a îndepărta rezervorul transparent. Procedați cu atenție pentru a nu trece comutatorul în poziția „ON”.
- Îndepărtați bratul și accesoriul de podea.
- Pentru a demonta tamburul, țineți de manerul aparatului, trageți maneta roșie în spate și ridicați în sus până când rezervorul se deschide, apoi apăsați butonul roșu din spatele tamburului și ridicați și scoateți tamburul.
- Pentru a demonta rezervorul de curățare de pe aparat, trageți în spate de clema roșie de pe baza, glisati rezervorul în jos și îndepărtați cu atenție de pe corpul principal, tragând în față.
- Curățați rezervorul transparent doar cu o lavetă umedă.
- Nu folosiți detergenți, substanțe de lustruit sau odorizante de camera pentru a curăța rezervorul transparent.
- Nu așezați rezervorul transparent într-o mașină de spălat vase.
- Asigurați-vă ca rezervorul transparent s-a uscat complet înainte de a-l remonta.
- Pentru a remonta rezervorul transparent, aliniați clemele de pe rezervorul transparent cu canelurile de pe corpul principal și glisati în sus până când clema se fixează în locasul său printr-un clic.
- Glisati tamburul în canelurile de pe corpul principal și împingeți în jos până când acesta se află în poziția normală și închideți manual baza rezervorului – veți auzi un clic atunci când baza s-a fixat în lacasul său.

Componente care pot fi spălate

Aparatul dvs. include componente care pot fi spălate, care necesită curățare regulată. Urmăriți instrucțiunile de mai jos.

Spalarea filtrului

- Aparatul dvs. include doua tije de periere lavabile; verificati-le si spalati-le regulat, conform urmatoarelor instructiuni pentru mentinerea performantei.
- Asigurati-va ca aparatul este deconectat de la incarcator inainte de a demonta tija de periere. Procedati cu atentie pentru a nu trece comutatorul in pozitia „ON”.
- PENTRU A DEMONTA, SPALA SI INLOCUI TIJELE DE PERIERE:
 - Va rugam sa studiatii ilustratiile de la „Spalarea tijelor de periere” impreuna cu instructiunile de mai jos.
 - Rotiti capul de curatare in jos, astfel incat partea inferioara a capului de curatare este orientata spre dvs.
 - Utilizati o moneda pentru a roti dispozitivul de fixare cu un sfert in sens anti-orar in pozitia deblocata.
 - Rotiti capul in pozitia deschis. Glisati usor tija mare de periere departe de capul de curatare.
 - Demontati capul de pe tija mare de periere.
 - Ridicati tija mica de periere de la capatul octogonal si indepartati-o de capul de curatare.
 - Tineti tijele de periere sub jet de apa si frecati usor pentru a indeparta orice scame sau murdarie.
 - Asezati ambele tije in pozitie verticala. Asigurati-va ca tija mare de periere este in pozitie verticala, asa cum se arata. Se lasa sa se usuce complet timp de cel putin 24 de ore.
 - Inainte de inlocuire, verificati daca tijele de periere sunt complet uscate. Remontati tija mica inaintea celei mari. Introduceti capatul rotund al tijei mici de perii la locul sau. Impingeti capatul octogonal pana cand face clic la loc.
 - Reatasati capul la tija de periere.
 - Glisati tija mare inapoi pe capul de curatare, in jurul motorului. Capacul final trebuie sa fie in pozitia deschisa, asa cum se arata. Odata pozitionat, rotiti capul final in pozitia inchisa.
 - Inchideti dispozitivul de fixare rotind un sfert de tura in sens orar. Asigurati-va ca dispozitivul de fixare este rotit complet si placa de baza si tijele de periere sunt fixate.

Spalarea filtrelor

- Aparatul dvs. include doua filtre lavabile; spalati filtrele cel putin o data pe luna conform urmatoarelor instructiuni pentru mentinerea performantei. Filtrul poate necesita spalare mai frecventa daca se aspira particule fine de praf sau daca acesta este utilizat cu precadere in modul de „Aspirare puternica”.

Spalarea filtrului A

- Asigurati-va ca aparatul este deconectat de la incarcator inainte de a demonta filtrul. Procedati cu atentie pentru a nu trece comutatorul in pozitia „ON”.
- Verificati si spalati in mod regulat filtrul conform instructiunilor, pentru mentinerea nivelului de performanta.
- Filtrul poate necesita spalare mai frecventa daca se aspira particule fine de praf sau daca acesta este utilizat cu precadere in modul de „Aspirare puternica”.
- Pentru a demonta filtrul ridicati-l de pe partea de sus a aparatului.
- Spalati filtrul doar cu apa rece.
- Lasati apa sa curga pe exteriorul filtrului pana cand apa care se scurge este curata.
- Strangeti si stoarceti cu ambele maini pentru a va asigura ca excesul de apa este eliminat.
- Lasati-l sa se usuce complet cel putin 24 de ore.
- Nu introduceti nicio piesa a aparatului dvs. intr-o masina de spalat vase, masina de spalat rufe, uscator de rufe, cuptor, cuptor cu microunde sau in apropierea flacarilor deschise.
- Pentru a-l remonta, asezati filtrul uscat pe partea de sus a aparatului.
- Asigurati-va ca acesta este complet etans.

Spalarea filtrului B

- Pentru a demonta filtrul, rotiti in sens anti-orar fata de pozitia deschis si scoateti-l din aparat.
- Spalati interiorul filtrului cu apa rece, rotind filtrul pentru a va asigura ca sunt acoperite toate cutele.
- Loviti usor filtrul de marginea chiuvetei de cateva ori pentru a indeparta resturile.
- Repetati acest proces de 4-5 ori pana cand filtrul este curat.
- Puneti filtrul pe verticala, cu partea de sus a filtrului spre partea superioara si lasati-l sa se usuce complet pentru o perioada de minim 24 de ore.
- Pentru a-l remonta, asezati filtrul in pozitia deschis si rotiti in sens orar pana se fixeaza in locul sau.

Blocaje – intreruperea automata

- Aparatul este prevazut cu un sistem de intrerupere automata.
- Daca orice componenta se blocheaza in aparat, functionarea acestuia poate fi intrerupta automat.
- Acest lucru se intampla dupa ce motorul functioneaza in impulsuri de cateva ori (comutatoarele se pornesc si se opresc simultan).
- Lasati-l sa se raceasca inainte de a cauta blocajele.
- Asigurati-va ca aparatul este deconectat de la incarcator inainte de a cauta blocajele. Nerespectarea acestei recomandari poate cauza raniri.
- Eliminati orice blocaje inainte de a reporni aparatul.
- Remontati componentele in siguranta inainte de a utiliza din nou aparatul.
- Eliminarea blocajelor nu este acoperita prin garantie.

Cautarea blocajelor

Motorul va functiona in impulsuri in cazul unui blocaj. Respectati instructiunile de mai jos pentru a localiza blocajul:

- Asigurati-va ca aparatul este deconectat de la incarcator inainte de a cauta blocajele. Procedati cu atentie pentru a nu trece comutatorul in pozitia „ON”.
- Nu utilizati aparatul in timp ce cautati blocaje. Aceasta poate cauza raniri.
- Procedati cu atentie in cazul obiectelor ascutite atunci cand cautati blocaje.
- Pentru a cauta blocaje in corpul principal al aparatului, indepartati rezervorul

transparent si tamburul conform instructiunilor din sectiunea dedicata rezervorului transparent si indepartati blocajul. Consultati sectiunea „Blocaje persistente” din ilustratii pentru instructiuni suplimentare.

- Daca nu puteti elimina un blocaj, este posibil sa fie necesar sa demontati tijele de periere, va rugam urmati instructiunile de mai jos:
 - Pentru a indeparta tijele de periere ale capului de curatare cu rola moale, va rugam sa consultati sectiunea „Spalarea tijelor de periere ale capului de curatare cu role moale”. Indepartati blocajul si inlocuiti tijele de periere, asa cum se arata in sectiunea „Spalarea tijelor de periere ale capului de curatare cu rola moale”. Asigurati-va ca dispozitivul de fixare este rotit complet si placa de baza si tijele de periere sunt fixate inainte de a utiliza aparatul.
 - Pentru a indeparta tija de periere de pe capul de curatare cu actionare directa, folositi o moneda pentru a debloca dispozitivul de fixare si glisati tija de periere din capul de curatare. Indepartati blocajul. Inlocuiti tija de periere si fixati-o prin strangerea dispozitivului de fixare. Asigurati-va ca este bine fixata inainte de a utiliza aparatul.
- Produsul include perii cu fibra de carbon. Procedati cu atentie in cazul in care intrati in contact cu acestea, intrucat pot provoca iritatii minore ale pielii.
- Spalati-va pe maini dupa ce manipulati periele.
- Remontati toate componentele in siguranta inainte de utilizare.
- Eliminarea blocajelor nu este acoperita prin garantie.

Incarcarea si depozitarea

- Acest aparat se opreste daca temperatura bateriei este sub 3°C. Scopul este acela de a proteja motorul si bateria. Nu incarcati aparatul pentru ca apoi sa il mutati intr-o zona de depozitare cu temperaturi sub 3°C pentru depozitare.
- Pentru a prelungi durata de viata a bateriei, evitati reincarcarea imediat dupa o descarcare completa. Lasati-o sa se raceasca cateva minute.
- Evitati utilizarea aparatului cu bateria direct la nivelul unei suprafete. Aceasta va permite functionarea la temperaturi mai reduse si va prelungi durata de viata a bateriei.

Instructiuni de siguranta privind bateria

- Daca bateria trebuie inlocuita, apelati Linia de asistenta Dyson.
- Folositi doar incarcatoare Dyson pentru a incarca acest aparat Dyson. Bateria este o unitate etansa si, in conditii normale, nu ridica niciun fel de probleme de siguranta. In situatia putin probabila a scurgerii de lichid din baterie, nu atingeti lichidul si respectati urmatoarele masuri de precautie:
 - Contactul cu pielea – poate cauza iritatii. Spalati cu sapun si apa.
 - Inhalarea – poate cauza iritatii respiratorii. Duceti persoana la aer curat si solicitati asistenta medicala.
 - Contactul cu ochii – poate cauza iritatii. Spalati imediat ochii cu atentie cu apa timp de cel putin 15 minute. Solicitati asistenta medicala.
 - Evacuarea – purtati manusi pentru manipularea bateriei si evacuati imediat, conform reglementarilor si prevederilor locale.

ATENTIONARE

Bateria utilizata cu acest aparat poate prezenta un risc de incendiu sau arsuri chimice daca este manipulata in mod incorect. Nu scurtcircuitati contactele, nu incalziti la temperaturi de peste 60°C si nu o incinerati. A nu se lasa la indemana copiilor. Nu demontati si nu expuneti bateria la surse de foc.

Informatii referitoare la evacuare

- Evacuati sau reciclati bateria conform prevederilor sau reglementarilor locale. Produsul nu trebuie evacuat la deseurile menajere pe teritoriul UE. Pentru a preveni posibilele efecte nocive pentru mediu sau sanatatea umana, cauzate de evacuarea necontrolata a deseurilor, reciclati in mod responsabil pentru a promova refolosirea sustenabila a resurselor materiale. Pentru a returna dispozitivul folosit, utilizati sistemele de returnare si colectare sau contactati distribuitorul de la care ati achizitionat produsul. Acesta poate prelua produsul in vederea reciclarii in conditii sigure de mediu.
- Nu lasati bateriile utilizate la indemana copiilor, deoarece acestea pot dauna copiilor in caz de inghitire.
- Produsele Dyson sunt realizate din materiale reciclabile de calitate superioara.
- Reciclati daca acest lucru este posibil.
- Unitatea dvs. de filtrare nu este lavabila si nu poate fi reciclată.
- Bateria trebuie scoasa din produs inainte de evacuarea acestuia.
- Pentru a prelungi durata de viata a bateriei, evitati reincarcarea imediat dupa o descarcare completa. Lasati-o sa se raceasca cateva minute.
- Evitati utilizarea aparatului cu bateria direct la nivelul unei suprafete. Aceasta va permite functionarea la temperaturi mai reduse si va prelungi durata de viata a bateriei.

TERMENI SI CONDITII DE GARANTIE

Operatiunile de intretinere periodica a aparatului achizitionat nu fac parte din garantie si sunt recomandate pentru a utiliza la parametri de calitate a aparatului achizitionat conform documentatiei tehnice. Uzura fireasca a pieselor in timp, zgarieturile si modificarile de ordin estetic care indica utilizarea produsului si nu afecteaza functionarea acestuia nu reprezinta neconformitati ca si uzura normala (de ex., sigurante, tija de periere, etc.) sau reducerea intervalului de descarcare a bateriei din cauza varstei sau utilizarii acesteia (daca este cazul).

Garantia este valabila doar pe teritoriul Romaniei. Garantia isi produce efectele daca produsul este cumparat si utilizat in Romania de la un distribuitor autorizat al Skin Media S.R.L. si se va face de catre unitatea autorizata de acesta in concordanta cu prevederile mentionate in Certificatul de Garantie.

CONDITIILE ACORDARII GARANTIEI (se regasesc in Certificatul de Garantie care poate fi solicitat pe suport durabil de la vanzator)

Asigurarea aducerii produsului corect utilizat la conformitate in perioada legala conform L.G. 449/2003 si a celorlalte acte normative incidente in acesta speta este obligatorie pentru vanzator, dar naste si obligatii ale cumparatorului, care, neindeplinite, pot duce la pierderea acestui drept. Pentru a beneficia de garantia legala de conformitate, produsul trebuie sa fie insotit de documentele fiscale de achizitie (factura sau bonul fiscal) si pentru o corecta identificare a defectiunii, de accesorii. Produsele fara etichetele sau sigiliile de garantie intacte, care

prezinta lipsa, modificarea sau deteriorarea seriilor de fabricatie, desigilarea echipamentelor sau componentelor sigilate de producator sau modificarea seriilor din certificatul de garantie pierd acest drept fiind considerate parte a unor interventii neautorizate sau frauduloase. Interventiile in vederea repararii (care necesita introducerea aparatului in unitatea service), executate de catre persoane neautorizate de catre producator vor conduce la scoaterea produselor din garantie.

Vanzatorul nu este responsabil pentru accidentele de orice natura intervenite in urma interactiunii produsului achizitionat cu alte dispozitive.

Utilizarea corecta necesita respectarea cu strictete a instructiunilor din manualul de utilizare si intretinere privind siguranta, manipularea, depozitarea si punerea in functiune. Produsele utilizate incorect si in dezacord cu respectivele „Conditii de Utilizare”, nu fac obiectul garantiei.

Aparatul nu este destinat utilizarii industriale in medii cu vapori , materiale de constructii, pulberi sau la temperaturi extreme, nu este proiectat pentru aspirarea de balast, cenusa, tencuiala.

Nu sunt neconformitati acoperite de garantie si se vor remedia doar contra cost urmatoarele defecte, dar fara a se limita la acestea:

- deteriorarea mecanica prin lovire, indoire a componentelor aparatului.
- spargere, zgariere, ciobire, crapare;
- desprinderi ale componentelor electronice din interiorul aparatului, crapaturi, deformari, torsionari sau spurturi ale componentelor prin soc mecanic, termic, sau de alta natura, introducerea unor corpuri straine dure in aparat;
- lipsa unor elemente constructive;
- defectari prin expunerea la temperaturi extreme (incendii sau inghet), urme de arsuri sau patrundere de lichide, vapori sau pulberi in interiorul aparatului;
- urme de oxidare a instalatiei electrice ca urmare a folosirii in locuri cu umiditate peste cea indicata de producator (aceste dispozitive nu sunt proiectate pentru a fi folosite in medii cu umiditate ridicata)
- defectare datorata depunerii de impuritati, materiale de constructii, noroi, murdarie, resturi vegetale sau corpuri dure care au dus la defectarea componentelor electronice sau mecanice (depuneri de substante dure nespecifice, calcar sau solidificarea de resturi organice peste limitele normale care indica necuratarea aparatului folosirea incorecta sau in medii nerecomandate.
- utilizarea aparatului pentru aspirarea lichidelor inflamabile sau a combustibililor, cum ar fi benzina sau folosirea in zone in care exista posibilitatea prezentei unor astfel de substante sau a vaporilor acestora, utilizarea pentru aspirarea apei, a prafului fin provenit din lucrari de constructii sau zugraveli sau a altor diverse particule cu o granulatie foarte fina cum ar fi faina sau pulberi fine, utilizarea echipamentul fara rezervorul si filtrele montate
- defectarea aparatului ca urmare a neefectuarii la timp a operatiunilor de mentenanta – curatare conform instructiunilor din manual sau datorata utilizarii de detergenti sau substante chimice nerecomandate de producator sau vadit necorespunzatoare in vederea curatarii.
- defectare datorata greselilor de instalare, folosirea unor elemente de cablaje neoriginale ale echipamentelor/produselor, sau orice procedura diferita de cele indicate in manualul de utilizare.
- defectare datorata introducerii gresite a conectorilor sau fortarea acestora prin apasarea disproportionata
- defectare datorata interventiilor nespecifice asupra echipamentelor in timp ce acestea sunt in functiune, conectarea unor dispozitive, accesorii nespecifice incompatibile;
- defectare datorata nerespectarii instructiunilor si a unor practici de buna utilizare a aparatului (conform manualului de utilizare sau specificatiilor producatorului expuse pe site-ul oficial sau a oricarei reguli indicate de producator si in acord evident cu destinatia aparatului. Aparatul achizitionat nu este destinat utilizarii intensive profesionale.

Consumatorul nu poate invoca informarea incompleta pentru a justifica deteriorarea vadita si previzibila a aparatului, fiind dator sa-l utilizeze conform informatiilor si avertismentelor specifice prevazute in manualul de utilizare, care poate fi completat prin apelarea serviciului tehnic. Utilizarea aparatului in scopuri ce necesita alte performante sau calitati decat cele oferite de clasa si scopul indicate de producator sau in afara specificatiilor tehnice constructive indicate de acesta intr-un regim care in mod vadit supune aparatul unor sollicitari disproportionat de mari fata de caracteristicile tehnice mentionate in documentatia tehnica duc la pierderea acordarii garantiei si pot conduce la accidente pentru care producatorul si distribuitorul local nu sunt responsabili. Produsele care in urma uneia din situatiile descrise in articolele de mai sus au fost scoase din garantie in urma „Constatarii Tehnice” facute de service vor fi reparate contra cost doar in urma obtinerii acordului proprietarului, dupa ce este instiintat de costul total al interventiei.

Constatarea naturii si cauzei defectiunii se face in service-ul autorizat de producator, concluziile unitatii abilitate fiind finale. Consumatorul accepta tacit expertiza unitatii service abilitata de producator fiind instiintat la momentul incheierii documentelor de achizitie .

Colectarea si procesarea datelor
Colectarea informatiilor se va face cu respectarea prevederilor L.G. 677/2001 cu modificarile ulterioare privind garantarea si protejarea drepturilor si libertatilor fundamentale ale persoanelor fizice, in special a dreptului la viata intima, familiala si privata, cu privire la prelucrarea datelor cu caracter personal.

Ne rezervam dreptul de a va dezvalui informatiile daca acest lucru este impus prin lege, de exemplu, in baza unei sentinte, unei citatii, unui mandat sau unei sollicitari guvernamentale sau in alt mod, in contextul cooperarii cu agentii guvernamentale sau cu politia.

Produsele Dyson sunt realizate din materiale reciclabile de calitate superioara. Reciclati daca acest lucru este posibil.
Bateria trebuie scoasa din produs inainte de evacuarea acestuia.

EXPLICATIA WEE



EXPLICATIA WEE conform directivelor 2002/96/CE, 2012/19/EU , respectiv categoria D.E.E.E. (deseri echipamente electrice si electronice) si a H.G. 1037/2010 republicata cu modificari si completari ulterioare. Acest marcaj indica faptul ca acest produs face obiectul unei colectari separate si nu se va arunca laolalta cu deseuri casnice oriunde pe teritoriul EU. Manipularea necorespunzatoare a acestor tipuri de deseuri poate avea un impact negativ asupra mediului inconjurator si sanatatii indivizilor, din cauza substantelor potential nocive care sunt in general asociate cu EEE. In acelasi timp, casarea corecta a acestui produs va contribui la utilizarea eficienta a resurselor naturale si reutilizarea durabila a acestora. Pentru a arunca aparatul folosit, va rugam sa utilizati sistemele care permit returnarea si colectarea selectiva.

DIRECTIVA PRIVIND BATERIILE



Acest simbol indica faptul ca bateriile se colecteaza selectiv, este interzisa aruncarea la intamplare sau impreuna cu gunoii menajer a acumulatorilor uzati deoarece sunt considerati prin lege deseuri periculoase. Prezenta simbolului pubela cu roti barata cu doua linii in forma de X atentioneaza consumatorii ca au obligatia, conform HG 1132/2008 privind regimul bateriilor si acumulatorilor si al deseurilor de baterii si acumulatori, sa predea acumulatorii uzati pentru colectare si valorificare la centrele special amenajate, nu se elimina impreuna cu resturile menajere.

Nu aruncati niciodata bateriile sau aparatul in foc. Nu asezati niciodata bateriile sau dispozitivele pe sau in aparate de incalzit, precum cuptoare cu microunde, sobe sau radiatoare. La supraincalzire, bateriile pot exploda. Nu zdrobiti si nu perforati niciodata bateria. Evitati expunerea bateriei la presiune externa ridicata, care poate duce la un scurt-circuit intern si la supraincalzire. Evitati interferenta cu stimuloare cardiace. Pastrati o distanta de cel putin 15 cm (6 inchii) intre dispozitiv si stimuloarele cardiace pentru a evita interferenta posibila. Nu utilizati aparatul in medii potential explozive sau in apropierea locurilor in care se afla combustibili sau substante chimice.

Masuri de precautie generale privind siguranta si avertizari

AVERTIZARE: Neutilizarea acestui produs conform prevederilor din manualul de instructiuni poate cauza deteriorarea produsului, prejudicii materiale si/sau personale

AVERTIZARE: In calitate de utilizator al acestui produs sunteti unicul responsabil pentru utilizarea acestuia intr-un mod care nu reprezinta un pericol pentru dvs. si pentru ceilalti sau pentru proprietatea terților.

Nu incercati sa utilizati aparatul cu orice componente, piese, etc. uzate si/sau deteriorate

Evitati expunerea la apa a tuturor componentelor electronice, pieselor, etc. care nu sunt create si protejate special pentru utilizarea in medii umede. Umiditatea cauzeaza deteriorarea componentelor si pieselor electronice.

Introducerea oricarei parti a aparatului sau a oricaror componente in gura este interzisa, poate cauza raniri grave .

Nu lasati substantele chimice, piesele de mici dimensiuni si componentele electronice la indemana copiilor.

* Declinarea responsabilitatii

Utilizarea dispozitivului si a accesoriilor sale relevante semnifica faptul ca ati luat la cunostinta si ati acceptat termenii acestei declinari. Inainte de fiecare utilizare, asigurati-va ca accesoriile dumneavoastra sunt in stare de functionare corespunzatoare. Daca exista orice defectiune sau functionare suspecta, opriti imediat utilizarea acestora.

Utilizatorul este singurul responsabil pentru orice defectiune care nu poate fi atribuita in mod direct unei probleme referitoare la calitatea accesoriului in sine. Pentru orice alte pierderi directe, indirecte sau intamplatoare cauzate de utilizarea incorecta, raniri sau daune aduse unor obiecte, etc., vanzatorul nu isi asuma nicio raspundere.

In conformitate cu legile si regulamentele nationale, vanzatorul isi rezerva dreptul de explicatie si revizuire finala a angajamentului.. Daca aveti orice intrebari despre aparatul dvs. Dyson, apelati Linia de asistenta Restart Service mentionata in certificatul de garantie al produsului si indicati numarul de serie si detaliile legate de locatia si data achizitiei aparatului.

Specialistii nostri instruiti de la Linia de asistenta Dyson vor putea raspunde telefonic la majoritatea intrebarilor.

Notati numarul de serie pentru consultare ulterioara. Numarul de serie se afla pe placuta cu specificatii a aparatului, amplasata pe baza aparatului.

Asistenta online

Pentru asistenta online, sfaturi generale, videoclipuri si informatii utile despre Dyson.

Romania - <https://dyson.skin.ro/contact>

Informatii referitoare la evacuare

Produsele Dyson sunt realizate din materiale reciclabile de calitate superioara. Reciclati daca acest lucru este posibil.

Bateria trebuie scoasa din produs inainte de evacuarea acestuia.

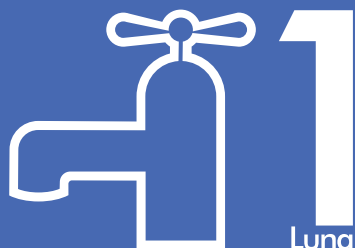
Evacuati sau reciclati bateria conform prevederilor sau reglementarilor locale. Evacuati filtrul uzat conform reglementarilor sau prevederilor locale.

Majoritatea intrebarilor pot fi rezolvate la telefon de unul dintre angajatii societatii Restart Service mentionata in certificatul de garantie al produsului. Numarul de serie poate fi gasit pe placuta de inregistrare care se afla la baza aparatului.

Garantia este acordata conform certificatului de garantie.

IMPORTANT!

SPALATI FILTRELE



Spalati filtrele cu apa rece cel putin o data pe luna.
Asigurati-va ca acestea sunt complet uscate inainte de a le reasambla.



RO

ASISTENTA CLIENTI DYSON

Daca aveti intrebari cu privire la aparatul dumneavoastra Dyson, contactati unitatea service indicata in certificatul de garantie al produsului sau site-ul web Dyson <https://dyson.skin.ro/> cu numarul de serie si detalii privind locul si data in care ati achizitionat aparatul.

Call Center

Telefon: 031 9993

Email: comenzi@dyson.skin.ro

Program: Luni - Vineri: 09:30 - 18:00

Receptie Service

Telefon: 021 313.45.66

Email: solutie@restart.ro

Program: Luni - Vineri: 09:30 - 18:00

dyson.skin.ro

dyson

dyson.skin.ro