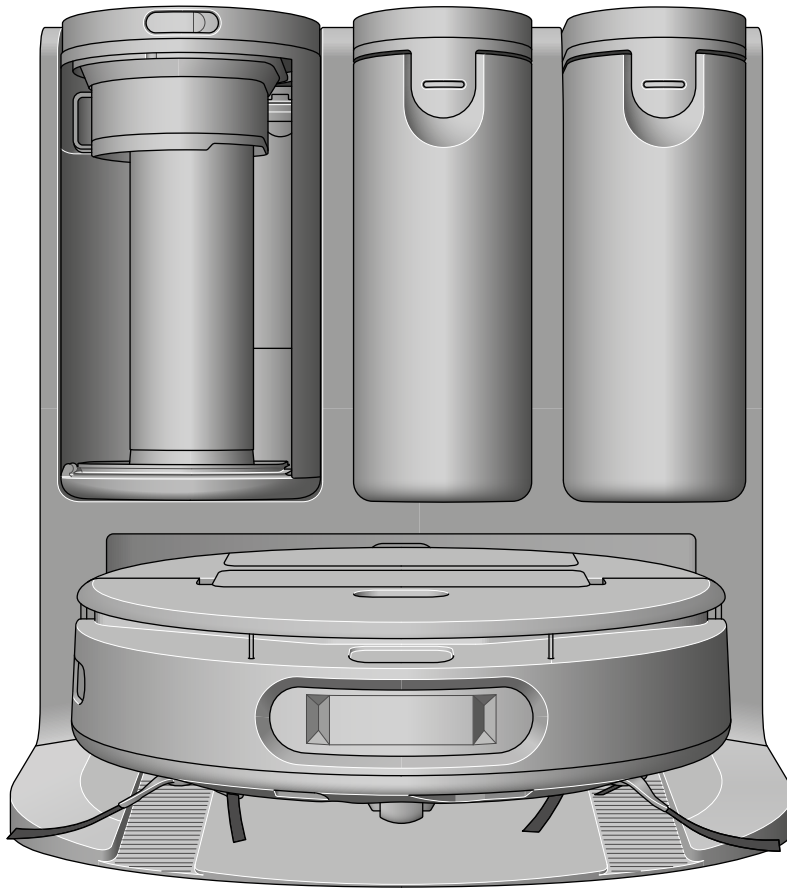


# spot+scrub Ai

ไ้โก้ Spot+Scrub Ai

## คู่มือการใช้งาน



หุ่นยนต์ดูดฝุ่น  
Dyson Spot+Scrub Ai  
บนแท่นวาง

### สารบัญ

ภายในกล่อง

เริ่มต้นใช้งาน

การติดตั้งแท่นวาง

การตั้งค่าหุ่นยนต์

การดาวน์โหลดแอป MyDyson™

การเชื่อมต่อหุ่นยนต์

การสร้างแผนที่บ้านครั้งแรก

การจัดการแผนที่

การตั้งเวลาและการตรวจสอบความสะอาด

การเริ่มต้นทำความสะอาด

การดูแลหุ่นยนต์ของคุณ

การดูแลรักษาหุ่นยนต์

การทำความสะอาดจากถังเก็บฝุ่นของแท่นวาง

การล้างทำความสะอาดตัวกรอง

การดูแลรักษาแถบแปรง

การดูแลรักษาลูกกลิ้งถูพื้น

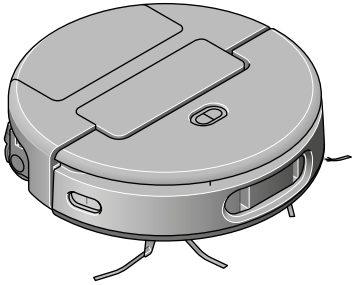
การทำความสะอาดเลนส์กล้องและเซ็นเซอร์

การแจ้งเตือน

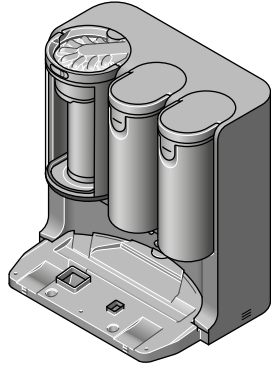
การรีเซ็ตและอัปเดตเฟิร์มแวร์

# ภายในกล่อง

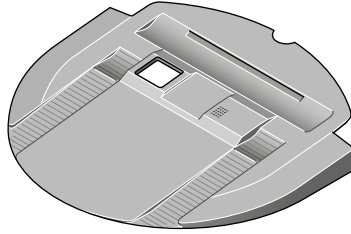
หุ่นยนต์ดูดฝุ่นและถูพื้น Dyson Spot+Scrub™ Ai



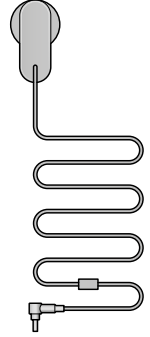
หุ่นยนต์ดูดฝุ่นและถูพื้น  
Dyson Spot+Scrub™ Ai



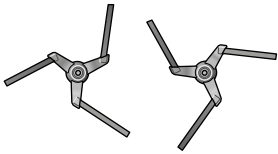
แท่นวาง  
กึ่งสิ่งสกปรกเอง ทำความสะอาดตัวเอง  
เติมน้ำ และชาร์จไฟ ทั้งหมดนี้ทำโดยอัตโนมัติ



ฐานรองวาง  
เก็บหุ่นยนต์ไว้ให้พ้นจากพื้นและช่วยเชื่อมต่อ  
หุ่นยนต์กับแท่นวาง



สายชาร์จ  
เชื่อมต่อแท่นวางกับแหล่งจ่ายไฟ

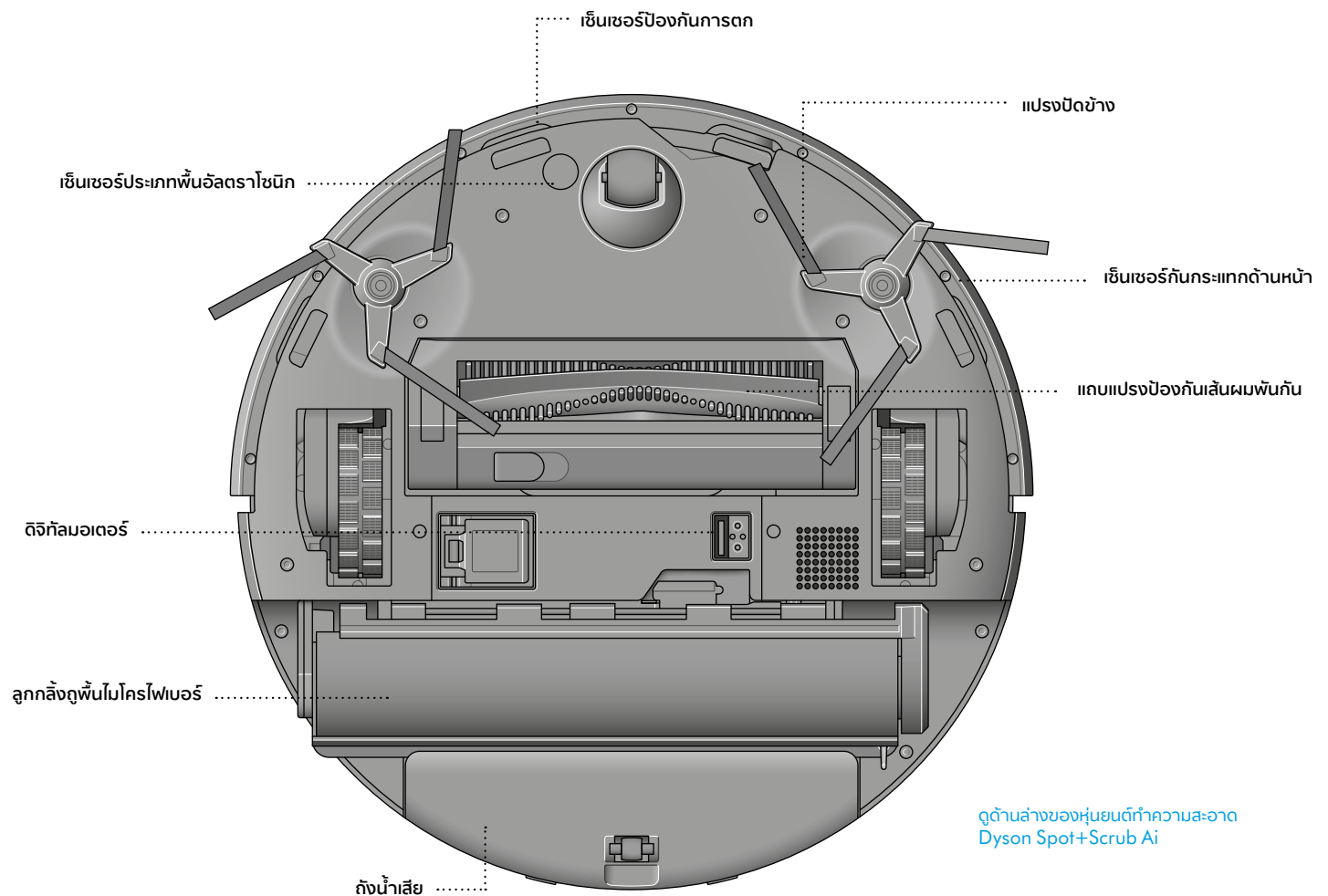
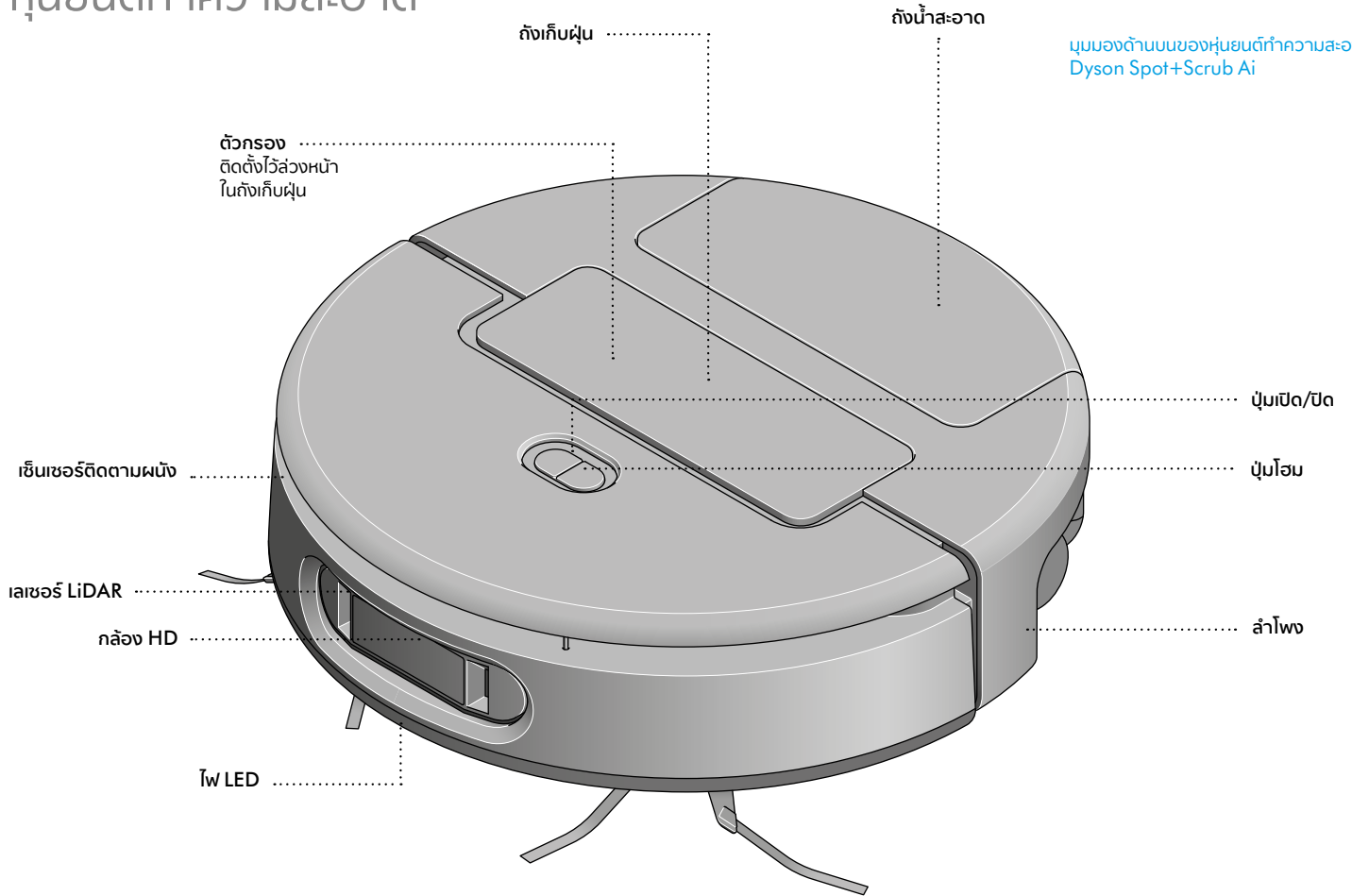


แปรงปิดข้าง x2  
เข้าถึงพื้นที่แคบ ซอกมุม  
และรอบขาเฟอร์นิเจอร์

# เริ่มต้นใช้งาน

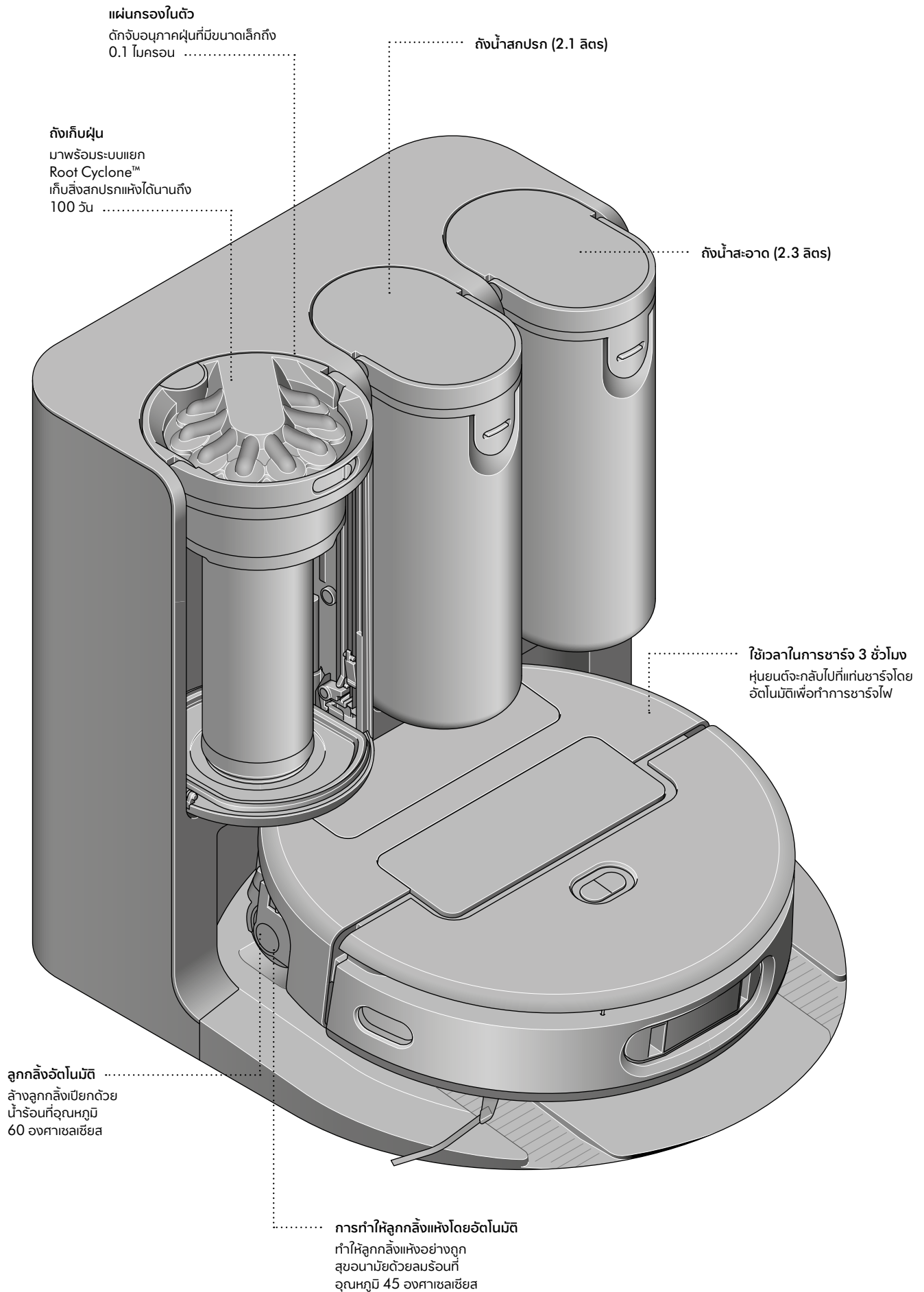
## หุ่นยนต์ทำความสะอาด

มุมมองด้านบนของหุ่นยนต์ทำความสะอาด  
Dyson Spot+Scrub Ai



ดูด้านล่างของหุ่นยนต์ทำความสะอาด  
Dyson Spot+Scrub Ai

# เริ่มต้นใช้งาน แท่นวาง



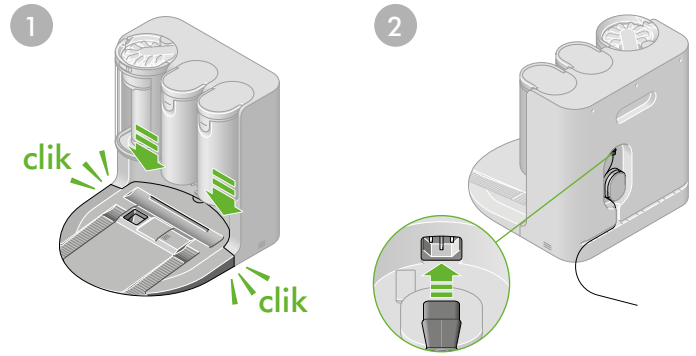
# การติดตั้งแทนวาง

## การประกอบแทนวาง

จัดตำแหน่งฐานรองวางกับแทนวางให้ตรงกันแล้วกดลงจนคลิกเข้าที่

เสียบสายชาร์จเข้าที่ด้านหลังของแทนวางและเชื่อมต่อกับแหล่งจ่ายไฟหลัก ไฟ LED สีขาวจะสว่างขึ้นเมื่อมีการเชื่อมต่อกระแสไฟ

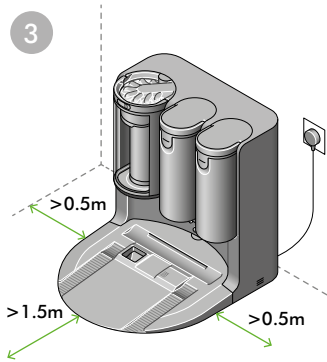
พันสายเคเบิลส่วนเกินรอบที่เก็บสายไฟที่อยู่ด้านหลังของแทนวาง



## การเลือกตำแหน่งติดตั้ง

แทนวางควรติดตั้งชิดผนังบนพื้นราบและใกล้กับแหล่งจ่ายไฟหลัก ตรวจสอบว่าตำแหน่งที่ตั้งนั้นไม่โดนแสงแดดจัดและไม่ได้อยู่ใกล้ตู้หรือเฟอร์นิเจอร์ใดๆ

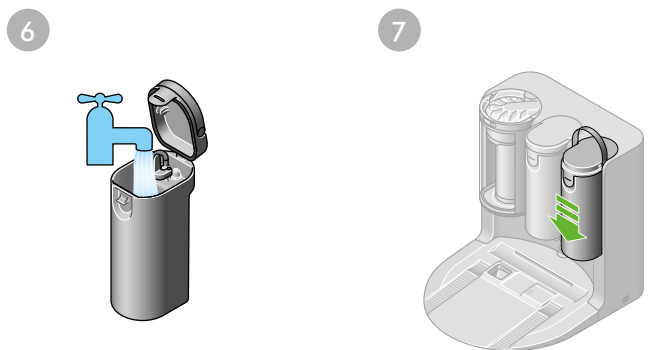
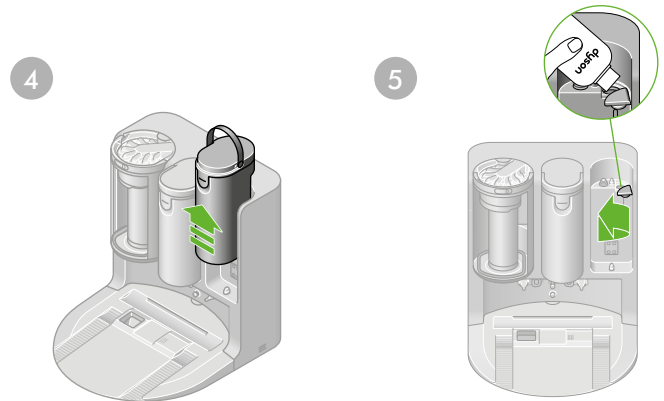
แทนวางควรมีพื้นที่ว่างอย่างน้อย 50 ซม. รอบด้านข้าง และอย่างน้อย 1.5 เมตรด้านหน้า



## การเติมน้ำยาทำความสะอาดและเติมน้ำลงในถังน้ำสะอาด

ใช้ด้านจับยกถังน้ำสะอาดออกจากแทนวาง ถอดฝาอย่างช้าๆสำหรับช่องเติมน้ำยาทำความสะอาด สะอาดที่อยู่ด้านหลังของแทนวาง เติมน้ำยาทำความสะอาดพื้น Dyson O2 Probiotic หรือน้ำยาทำความสะอาดแบบไม่มีฟองของคุณจนถึงเครื่องหมาย "Max" และใส่ฝายางกลับเข้าที่

เปิดฝาทังน้ำสะอาดและเติมน้ำสะอาดจนถึงเครื่องหมาย "Max" ปิดฝาและใส่ถังกลับเข้าไปยังแทนวาง



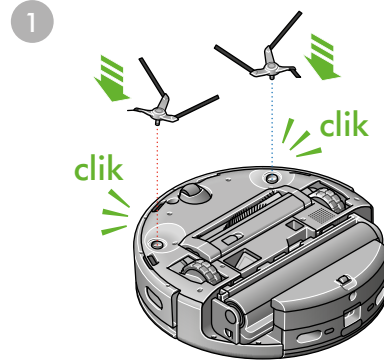
# การตั้งค่าหุ่นยนต์

ขั้นแรก ถอดฟองป้องกันระหว่างลูกกลิ้งและกันชนหน้าออก

## ติดตั้งแปรงปิดข้าง

หงายหุ่นยนต์ขึ้นแล้ววางลงบนพื้นผิวนุ่มๆ ใส่แปรงปิดข้างให้เข้าที่ โดยให้ตั้งน้ำอยู่ด้านล่าง: สีสแดงทางซ้าย สีน้ำเงินทางขวา

ใส่แปรงกวาดด้านข้างให้เข้าที่บนบริเวณ  
ครึ่งหน้าของฐานหุ่นยนต์



หุ่นยนต์จะเข้าล็อกกับแท่นวาง  
โดยให้กลิ้งหนีไปข้างหน้า

## เสียบปลั๊กและชาร์จ

วางหุ่นยนต์บนแท่นวาง ปุ่มเปิด/ปิดด้านบนจะกะพริบเป็นสีขาวเพื่อแสดงว่าหุ่นยนต์กำลังชาร์จอยู่



## โหมดสแตนด์บาย

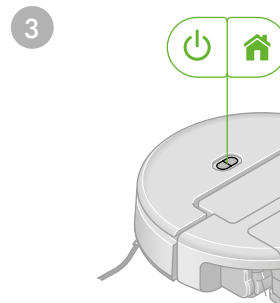
เพื่อประหยัดพลังงานขณะอยู่บนแท่นวาง หุ่นยนต์จะเข้าสู่โหมดสแตนด์บาย และปุ่มเปิด/ปิด และปุ่มโฮมจะหรี่แสงลง

คุณสามารถเปิดใช้งานหุ่นยนต์ได้โดยการกดปุ่มเปิด/ปิดหรือปุ่มโฮม หรือใช้แอป MyDyson™ หรือการสั่งงานด้วยเสียง

## การปิดเครื่อง

หากคุณต้องการปิดการทำงานของหุ่นยนต์ ให้นำหุ่นยนต์ออกจากแท่นวางและกดปุ่มเปิด/ปิด ค้างไว้จนกว่าหุ่นยนต์จะปิด

วางหุ่นยนต์กลับลงบนแท่นวาง แล้วหุ่นยนต์จะเปิดใช้งานอีกครั้งโดยอัตโนมัติ



# การดาวน์โหลดแอป MyDyson™

ควบคุมหุ่นยนต์ของคุณได้เสมอ ไม่ว่าอยู่ที่ไหน คุณสามารถเริ่มทำความสะอาด ตรวจสอบ ความคืบหน้าของหุ่นยนต์ ตั้งเวลาทำความสะอาดก่อนกลับบ้าน หรือแก้ไขปัญหาโดยใช้สมาร์ตโฟน หากคุณยังไม่ได้ดาวน์โหลดแอป MyDyson™ โปรดดาวน์โหลดเพื่อเข้าถึงคุณสมบัติทั้งหมดของหุ่นยนต์และรับการอัปเดตซอฟต์แวร์ล่าสุด

คุณสามารถดาวน์โหลดแอปได้ทันทีจาก App Store หรือ Google Play จากนั้นเปิดแอปบนสมาร์ตโฟนและทำตามคำแนะนำบนหน้าจอเพื่อสร้างบัญชีใหม่

Apple ไลก์ Apple และ Siri เป็นเครื่องหมายการค้าของ Apple Inc. App Store เป็นเครื่องหมายการค้าของ Apple Inc. Google Play ไลก์ Google Play และ Google Assistant เป็นเครื่องหมายการค้าของ Google LLC



ไลก์ MyDyson



ดาวน์โหลดได้ที่ App Store



ดาวน์โหลดได้ที่ Google Play

## การเชื่อมต่อหุ่นยนต์

### การเชื่อมต่อหุ่นยนต์ผ่าน Bluetooth®

วางหุ่นยนต์ที่แท่นวางและตรวจสอบว่าแท่นวางเปิดใช้งานและเชื่อมต่อกระแสไฟ

เปิดแอป MyDyson™ และทำตามคำแนะนำบนหน้าจอเพื่อจับคู่หุ่นยนต์

กดปุ่มเปิด/ปิดและปุ่มโฮมพร้อมกันเพื่อยืนยันการเชื่อมต่อ

### ปัญหาในการเชื่อมต่อ

หุ่นยนต์สามารถเข้าถึงอินเทอร์เน็ตผ่านเครือข่าย Wi-Fi ภายในบ้านได้

หากหุ่นยนต์ไม่สามารถเชื่อมต่อได้ จะมีการแจ้งเตือนแสดงในแอป คลิกที่การแจ้งเตือนเพื่อวินิจฉัยปัญหา หากหุ่นยนต์ไม่ได้เชื่อมต่อกับเราเตอร์ Wi-Fi หรืออินเทอร์เน็ต ให้ลองทำตามขั้นตอนต่อไปนี้:

1. อยู่นอกพื้นที่ครอบคลุมของ Wi-Fi หุ่นยนต์อาจอยู่ห่างจากเราเตอร์ Wi-Fi มากเกินไป ทำให้การเชื่อมต่อขาดหาย นำหุ่นยนต์เข้าไปใกล้เราเตอร์ Wi-Fi มากขึ้น หุ่นยนต์ควรเชื่อมต่อใหม่โดยอัตโนมัติ
2. การปิดเครื่องอัตโนมัติ หุ่นยนต์อาจปิดเครื่องเพื่อประหยัดแบตเตอรี่หลังจากไม่ได้ใช้งานและอยู่ห่างจากแท่นวางเป็นเวลา 30 นาที กดปุ่มเปิด/ปิดค้างไว้ 3 วินาทีเพื่อเปิดใช้งานหุ่นยนต์
3. การเชื่อมต่อเครือข่ายผิดพลาด หุ่นยนต์ แท่นวาง และเราเตอร์อาจมีการเชื่อมต่อที่ผิดพลาด รีเซ็ตการเชื่อมต่อ หุ่นยนต์ควรเชื่อมต่อใหม่โดยอัตโนมัติหลังจากนั้น
4. ปัญหาเกี่ยวกับเราเตอร์ หุ่นยนต์ของคุณอาจไม่สามารถเชื่อมต่อได้เนื่องจาก:
  - การรีเซ็ตเราเตอร์
  - การเปลี่ยนชื่อหรือรหัสผ่าน Wi-Fi
  - เราเตอร์ขึ้นบัญชีดำหุ่นยนต์

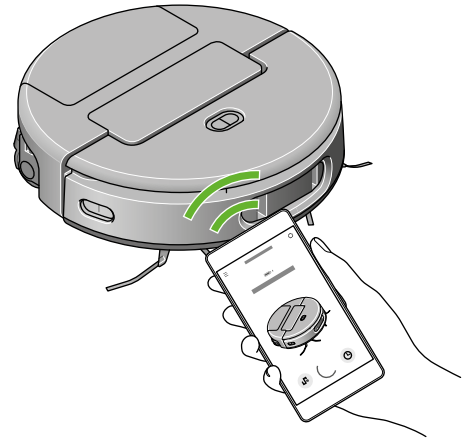
แก้ไขปัญหาระบบเราเตอร์และตรวจสอบว่าหุ่นยนต์เชื่อมต่อใหม่หรือไม่ หากปัญหายังคงอยู่ ให้เปลี่ยนไปใช้ Wi-Fi อื่นและลองเชื่อมต่อใหม่

### การเปลี่ยนหรือเพิ่มเครือข่าย Wi-Fi ใหม่

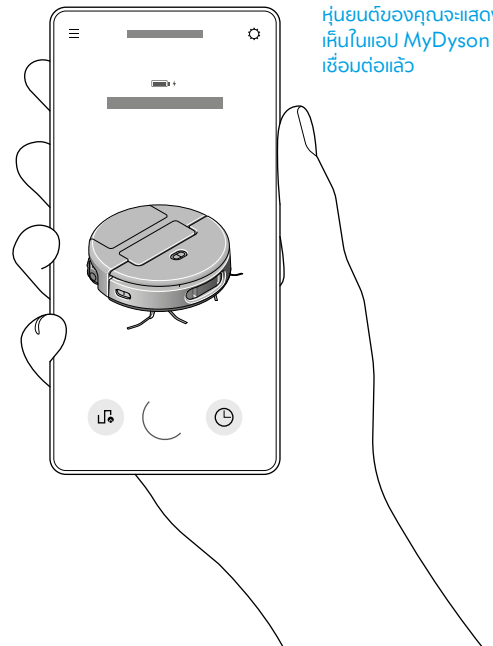
เปิดแท็บการตั้งค่าผลิตภัณฑ์ในแอป MyDyson™ แล้วเลื่อนลงไป “เปลี่ยนเครือข่าย Wi-Fi”

ปฏิบัติตามขั้นตอนบนหน้าจอเพื่อเพิ่มเครือข่าย Wi-Fi ใหม่

ถืออุปกรณ์มือถือไว้ใกล้กับหุ่นยนต์เพื่อรับสัญญาณ



หุ่นยนต์ของคุณจะแสดงให้เห็นในแอป MyDyson เมื่อเชื่อมต่อแล้ว

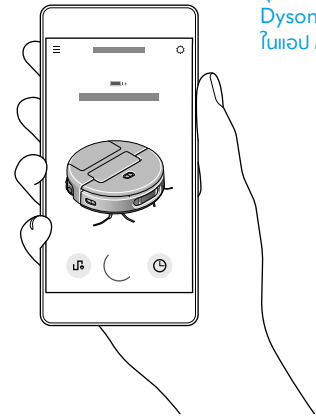


# การสร้างแผนที่บ้านครั้งแรก

เปิดใช้งานคุณสมบัติอัจฉริยะด้วยแอป MyDyson™

หุ่นยนต์จะทำงานพร้อมกับแอป MyDyson™ เพื่อเคลื่อนไปมาอย่างชาญฉลาดและทำความสะอาดบ้านของคุณให้สะอาดหมดจด เชื่อมต่อได้อย่างง่ายดายเพื่อดูบริเวณที่ทำความสะอาด จัดการแผนที่ และปรับแต่งพฤติกรรมของหุ่นยนต์ของคุณ

การสร้างแผนที่บ้านของคุณด้วยแอป MyDyson™ ทำให้หุ่นยนต์เรียนรู้แผนผังบ้านของคุณ ซึ่งจะช่วยให้ควบคุมบริเวณและวิธีการที่หุ่นยนต์ทำความสะอาดพื้นที่ต่างๆ รอบบ้านของคุณได้มากขึ้น

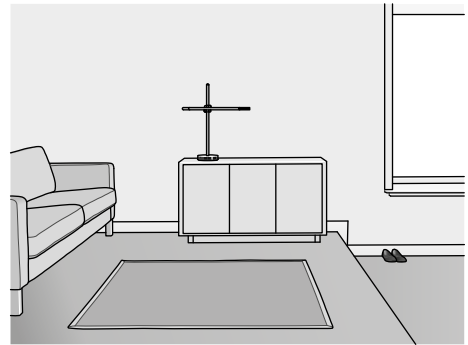


หุ่นยนต์ดูดฝุ่น  
Dyson Spot+Scrub Ai  
ในแอป MyDyson

## การเตรียมการสร้างแผนที่บ้าน

ก่อนการสร้างแผนที่ ควรเก็บสิ่งของที่วางอยู่บนพื้นซึ่งหุ่นยนต์อาจดูดเข้าไปได้ เก็บสิ่งของชิ้นเล็กๆ เช่น เข็มกรองกาแฟ สายไฟเส้นเล็ก หรือวัตถุขนาดเล็ก เปิดประตูด้านในและนำเฟอร์นิเจอร์ที่ไม่ติดตั้งถาวรออก วางหุ่นยนต์บนพื้นที่ว่างเพื่อเริ่มการสร้างแผนที่

การสร้างแผนที่ที่สมบูรณ์อาจใช้เวลาและขึ้นอยู่กับขนาดของบ้าน ในช่วงระหว่างการสร้างแผนที่ปล่อยให้หุ่นยนต์ทำการสร้างแผนที่ของคุณ หุ่นยนต์จะกลับไปพื้นที่ว่างของมันเองเมื่อการสร้างแผนที่เสร็จสิ้น



ตัวอย่างห้องที่จัดเตรียมพร้อมสำหรับให้หุ่นยนต์สร้างแผนที่

## ระหว่างการสร้างแผนที่

หุ่นยนต์ของคุณจะเดินตามเส้นทางที่ปรับให้เหมาะสมเพื่อสร้างแผนที่บ้านของคุณอย่างเป็นระบบ โดยเปิดใช้งานแถบแปรงและแรงดูดเพื่อประหยัดพลังงานและลดเวลาในการทำงาน เพื่อผลลัพธ์ที่ดีที่สุด ควรหลีกเลี่ยงการขัดจังหวะหุ่นยนต์ขณะกำลังสร้างแผนที่

## การหยุดชั่วคราวหรือยกเลิกการสร้างแผนที่

แม้ว่าคุณจะไม่สามารถยกเลิกแผนที่แรกได้ แต่คุณสามารถหยุดชั่วคราว ดำเนินการต่อ หรือยกเลิกการสร้างแผนที่ครั้งถัดไปได้ทุกเมื่อโดยใช้แอป MyDyson™

## บ้านที่มีหลายชั้น

หากบ้านของคุณมีหลายชั้น คุณสามารถสร้างแผนที่สำหรับแต่ละชั้นของบ้านได้

ย้ายหุ่นยนต์ไปยังจุดเริ่มต้นที่เหมาะสมบนชั้นใหม่ และเริ่มสร้างแผนที่โดยใช้แอป MyDyson™

# การจัดการแผนที่

เมื่อคุณสร้างแผนที่เสร็จแล้ว ให้ปฏิบัติตามคำแนะนำในแอป MyDyson™ เพื่อแยก รวม และเปลี่ยนชื่อห้องให้สอดคล้องกับแผนผังบ้านของคุณ

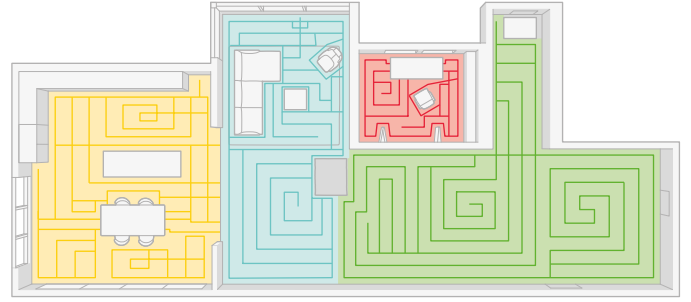
เมื่อแบ่งแผนที่ออกเป็นห้องต่างๆ แล้ว คุณสามารถเลือกได้ว่าจะทำความสะอาดแต่ละห้องเมื่อใด และอย่างไร

## การเพิ่มกฎ

คุณสามารถใช้แอป MyDyson™ เพื่อเพิ่มเส้นทางหรือตั้งกฎสำหรับห้องต่าง ๆ บนแผนที่:

- บริเวณที่ต้องหลีกเลี่ยง – หุ่นยนต์จะหลีกเลี่ยงการทำความสะอาดบริเวณนี้
- ปีนรรกปีประตู – หุ่นยนต์จะพยายามปีนข้ามสิ่งกีดขวางขนาดเล็กที่ยกสูงขึ้น
- ดูพื้นเท่านั้น – หุ่นยนต์จะทำความสะอาดเฉพาะบริเวณนี้โดยใช้ลูกกลิ้งดูพื้น
- ดูดฝุ่นเท่านั้น – หุ่นยนต์จะดูดฝุ่นเฉพาะบริเวณนี้โดยใช้แปรงและแปรงกวาดด้านข้าง

แผนที่บ้านในแอป MyDyson ที่แบ่งออกเป็นห้องต่าง ๆ



# การตั้งเวลาและการตรวจสอบความสะอาด

## การตั้งเวลาทำความสะอาด

ใช้แอป MyDyson™ เพื่อตั้งเวลาทำความสะอาดในช่วงที่คุณไม่อยู่บ้าน หรือทำความสะอาดบริเวณที่มีการเดินผ่านบ่อย เช่น โถงทางเดิน ให้บ่อยขึ้น

## การตรวจสอบการทำความสะอาด

หลังจากการทำความสะอาดทุกครั้ง หุ่นยนต์จะแชร์ข้อมูลการทำงานที่ผ่านมาในแอป MyDyson™ คุณสามารถใช้ข้อมูลนี้เพื่อตรวจสอบว่าหุ่นยนต์ทำความสะอาดบริเวณใด หรือพบคราบและรอยหกเลอะเทอะที่จุดใด

# การเริ่มต้นทำความสะอาด

หุ่นยนต์ดูดฝุ่น  
Dyson Spot+Scrub Ai  
ในแอป MyDyson

ใช้แอป MyDyson™ เพื่อเริ่มการทำความสะอาด เริ่มต้นด้วยการวางหุ่นยนต์ที่แท่นชาร์จ หรือหยิบหุ่นยนต์ขึ้นมาแล้วย้ายไปยังตำแหน่งที่ต้องการ

คุณสามารถเลือกการทำความสะอาดที่ปรับตามความต้องการเฉพาะสำหรับห้องเดียว หรือเลือกหลายห้องบนแผนที่ในแอป MyDyson™ หุ่นยนต์จะทำความสะอาดตามคำแนะนำของคุณ โดยปฏิบัติตามการแบ่งห้องและกฎที่คุณตั้งไว้ในแอป MyDyson™

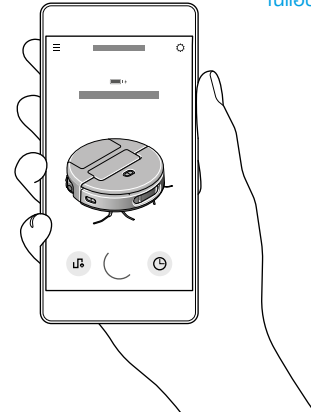
## การปรับแต่งการทำความสะอาด

เลือกห้องหรือกลุ่มห้องที่ต้องการทำความสะอาด

ปรับแต่งการตั้งค่าการทำความสะอาดสำหรับห้องที่คุณเลือก

ลำดับของห้องที่คุณเลือกจะกำหนดลำดับของห้องที่หุ่นยนต์จะทำความสะอาด

คุณยังสามารถเลือก “กำหนดเป้าหมายการทำความสะอาด” สำหรับพื้นที่เฉพาะบนแผนที่ของคุณ



## ประเภทการทำความสะอาด

เลือกประเภทการทำความสะอาดต่อไปนี้ก่อนเริ่มทำความสะอาด

- ดูดฝุ่นและถูพื้นไปพร้อมกัน หุ่นยนต์จะตรวจจับประเภทพื้นโดยอัตโนมัติในขณะที่ดูดฝุ่นและทำความสะอาดบริเวณที่เลือก
- ดูดฝุ่นเท่านั้น
- ถูพื้นเท่านั้น
- ดูดฝุ่นแล้วถูพื้น หุ่นยนต์จะดูดฝุ่นพร้อมทั้งหมด จากนั้นปิดท้ายการทำความสะอาดด้วยการถูพื้น

การตั้งค่าสำหรับโหมดดูดฝุ่นประกอบด้วย:

- โหมดอัตโนมัติ – หุ่นยนต์จะปรับประสิทธิภาพการทำความสะอาดอย่างชาญฉลาดให้เหมาะสมกับประเภทพื้นและสถานการณ์ปัจจุบัน
- โหมดด่วน – หุ่นยนต์จะให้ความสำคัญกับพื้นที่เปิดโล่งและทำความสะอาดในรูปแบบซิกแซกเพื่อลดระยะเวลาการทำความสะอาด
- โหมดเชียว – โหมดทำความสะอาดที่มีความเข้มข้นต่ำซึ่งทำความสะอาดพื้นที่ที่เข้าถึงได้ทั้งหมดอย่างเชียวที่สุด
- โหมด Boost – โหมดความเข้มข้นสูงที่ดูดฝุ่นทุกพื้นที่ที่เลือกอย่างทั่วถึงที่สุด

การตั้งค่าสำหรับโหมดถูพื้นประกอบด้วย:

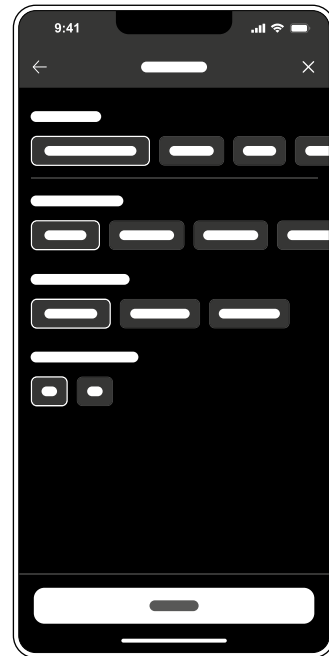
- ระดับความเปียก – ระดับ 1 ระดับ 2 หรือระดับ 3 การตั้งค่านี้เป็นการปรับแต่งปริมาณน้ำที่หุ่นยนต์ใช้ในการถูพื้น เพื่อให้ตรงตามความต้องการของคุณและเหมาะสมกับพื้นแต่ละประเภท
- การถูซ้ำ – 1 หรือ 2 ครั้ง การตั้งค่านี้เป็นการถูพื้นในห้องที่คุณเลือกหนึ่งหรือสองครั้ง เพื่อการทำความสะอาดที่ทั่วถึงยิ่งขึ้น

## เริ่มต้นจากตำแหน่งอื่น

หากต้องการทำความสะอาดบ้านในชั้นหรือระดับอื่น ให้ย้ายหุ่นยนต์ไปยังตำแหน่งเริ่มต้น แล้วเลือกแผนที่ที่เหมาะสมจากแท็บ “จัดการแผนที่” จากนั้นเริ่มทำความสะอาดจากแท็บ “ภาพรวม”

หุ่นยนต์จะดูดฝุ่นพื้นที่ทั้งหมดที่สามารถเข้าถึงได้ในการชาร์จเพียงครั้งเดียว เมื่อแบตเตอรี่ใกล้หมด หุ่นยนต์จะกลับไปยังตำแหน่งเริ่มต้นในตอนแรก

โปรดทราบว่าไม่สามารถถูพื้นได้เมื่อเริ่มใช้งานหุ่นยนต์นอกแท่นวาง



การตั้งค่าการทำความสะอาดห้อง  
ในแอป MyDyson

# การดูแลหุ่นยนต์ของคุณ

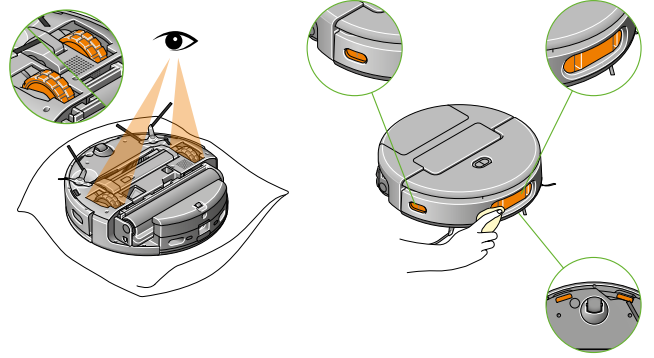
## ดูแลหุ่นยนต์ของคุณ

เพื่อประสิทธิภาพสูงสุด ควรทำความสะอาดหุ่นยนต์เป็นประจำ และตรวจสอบด้านล่างและรอบๆ ล้อว่ามีสิ่งกีดขวางหรือไม่

หากหุ่นยนต์มีฝุ่นสะสม ให้ฉีดตัวเครื่องและแผงเซ็นเซอร์ด้านหน้าด้วยผ้าแห้งที่ไม่มีขุย

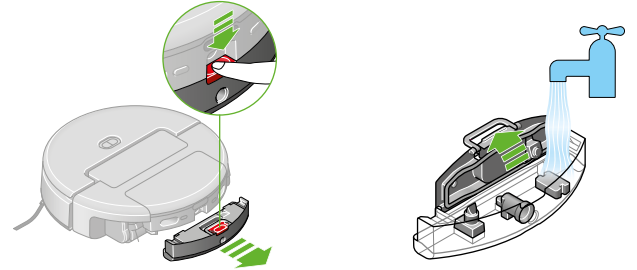
อย่าวางชิ้นส่วนใดๆ ของเครื่องลงในเครื่องล้างจาน หรือใช้น้ำยาซักผ้า น้ำยาขัดเงา หรือน้ำยาปรับอากาศในการทำความสะอาด เพราะอาจทำให้เครื่องเสียหายได้

ตรวจสอบให้แน่ใจว่าซอฟต์แวร์และคุณสมบัติต่างๆ ของหุ่นยนต์ได้รับการอัปเดตอยู่เสมอ โดยเปิดใช้งานการอัปเดตอัตโนมัติในแอป MyDyson™



## การทำความสะอาดถังน้ำสกปรกของหุ่นยนต์

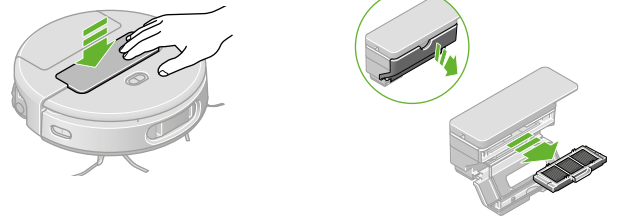
กดปุ่มสีแดง แล้วเลื่อนถังน้ำสกปรกออกจากด้านหน้าของหุ่นยนต์ จากนั้นยกตัวล็อกสีเงินขึ้น และเปิดฝาล้างด้วยน้ำก๊อก แล้วเลื่อนกลับเข้าไปที่ด้านหน้าของหุ่นยนต์จนกระทั่งคลิกเข้าที่



## การทำความสะอาดถังเก็บฝุ่นของหุ่นยนต์

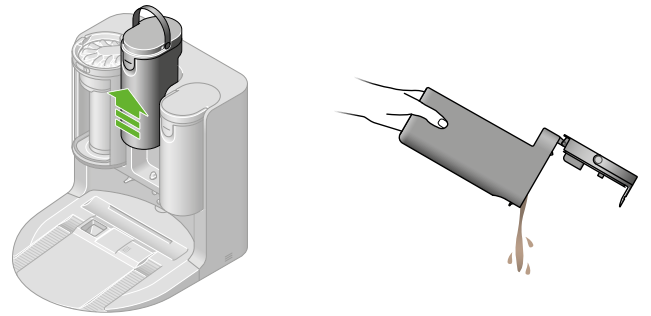
ปิดการทำงานของหุ่นยนต์ ค่อยๆ กดถังเก็บฝุ่นและชุดตัวกรองที่ด้านบนของหุ่นยนต์ แล้วถังเก็บฝุ่นจะดึงขึ้นมา ยกชุดตัวกรองออกจากหุ่นยนต์

เปิดแผงด้านข้าง เลื่อนถาดตัวกรองออกมาและวางไว้ ล้างถังเก็บฝุ่นด้วยน้ำก๊อก วางถังทิ้งไว้ให้แห้งอย่างน้อย 24 ชั่วโมง และตรวจสอบให้แน่ใจว่าถังแห้งสนิทก่อนใส่กลับเข้าที่



## การเทสิ่งสกปรกออกจากถังน้ำสกปรกของแท่นวาง

ยกถังน้ำขึ้นจากแท่นวางในแนวตั้งโดยใช้ด้ามจับ ปลดล็อกฝาและเทสิ่งสกปรกลงในอ่างล้างหรือโถสุขภัณฑ์ ล้างด้วยน้ำอุ่นและเช็ดให้สะอาด จากนั้นตากให้แห้งก่อนใส่กลับเข้าไปในตัวเครื่อง



## การทำความสะอาดถังน้ำสะอาดและถังน้ำเสียของแท่นวาง

เราแนะนำให้ทำความสะอาดเป็นประจำเพื่อรักษาสุขอนามัยที่ดี

ถอดถังน้ำออกจากแท่นวาง ปลดล็อกฝาและเทน้ำออก ล้างด้วยน้ำสบู่อ่อนๆ และเช็ดให้สะอาด จากนั้นตากให้แห้งก่อนใส่กลับเข้าที่

กรุณาอย่าล้างถังน้ำในเครื่องล้างจาน



## การดูแลรักษาแบตเตอรี่

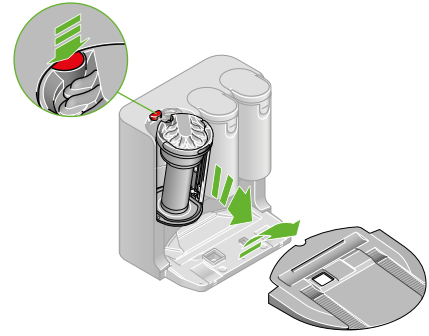
เครื่องของคุณจะไม่ทำงานและชาร์จไฟ หากมีอุณหภูมิแวดล้อมต่ำกว่า 5°C (41°F) ระบบนี้ออกแบบมาเพื่อปกป้องมอเตอร์และแบตเตอรี่

สำหรับข้อมูลเพิ่มเติมและวิดีโอสนับสนุนสำหรับเครื่องของคุณ โปรดไปที่หน้าสนับสนุนของเราทางออนไลน์: [www.dyson.co.th/th-TH](http://www.dyson.co.th/th-TH)

# การดูแลรักษาหุ่นยนต์: การตรวจสอบการอุดตัน

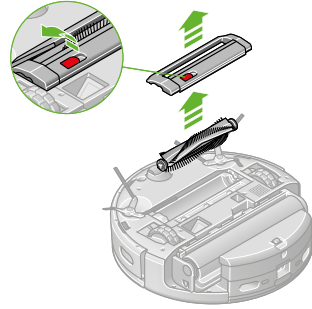
**การตรวจสอบถังเก็บฝุ่นของแท่นวางว่ามีสิ่งอุดตันหรือไม่**  
กดปุ่มปลดลิ้นคัสแตงก์ด้านบนของถังเก็บฝุ่น แล้วดึงออกจากแท่นวาง ตรวจสอบว่ามีสิ่งสกปรกในช่องลมด้านหลังหรือไม่

**การตรวจสอบฐานรองวางว่ามีสิ่งอุดตันหรือไม่**  
ดึงขึ้นและปลดฐานรองวางออกจากแท่นวาง ล้างและเช็ดให้สะอาด ตรวจสอบว่าช่องลมของแท่นวางไม่มีสิ่งกีดขวาง จากนั้นปล่อยให้ฐานรองวางแห้งสนิทก่อนใส่กลับเข้าที่



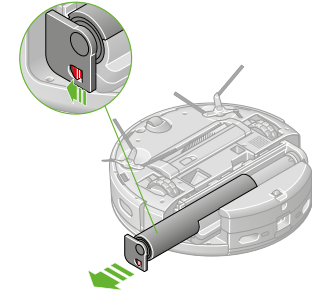
**การตรวจสอบแถบแปรงของหุ่นยนต์ว่ามีสิ่งอุดตันหรือไม่**  
หงายหุ่นยนต์แล้ววางบนพื้นผิวนุ่มๆ และนำเส้นด้าย เส้นผม หรือสิ่งสกปรกอื่นๆ ที่อาจกีดขวางออกจากแถบแปรง

ยกแถบสีแดงบนฝาครอบแถบแปรงขึ้น แล้วถอดฝาครอบออก คุณสามารถถอดแถบแปรงออกเพื่อทำความสะอาด และตรวจสอบว่ามีสิ่งสกปรกหรือสิ่งอุดตันในช่องลมภายในหรือไม่



**การตรวจสอบลูกกลิ้งพื้นของหุ่นยนต์ว่ามีสิ่งอุดตันหรือไม่**  
หงายหุ่นยนต์ขึ้นแล้ววางลงบนพื้นผิวนุ่มๆ กดปุ่มสีเงินที่มุมของชุดลูกกลิ้งพื้น จากนั้นเลื่อนชุดลูกกลิ้งออกจากหุ่นยนต์ กดปุ่มสีแดงเพื่อปลดฝาปิดที่ยึดลูกกลิ้งพื้นไว้ แล้วเลื่อนลูกกลิ้งออกจากชุดลูกกลิ้ง

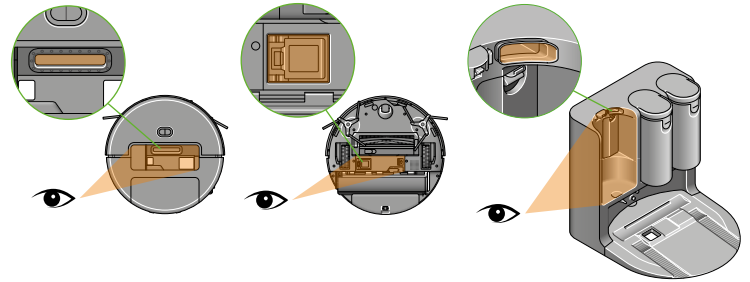
ตรวจสอบว่ามีเส้นผมหรือสิ่งสกปรกที่กีดขวางการหมุนของลูกกลิ้งพื้นหรือไม่



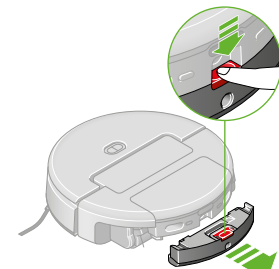
**ตรวจสอบถังเก็บฝุ่นและตัวกรองของหุ่นยนต์ว่ามีสิ่งอุดตันหรือไม่**  
ปิดการทำงานของหุ่นยนต์ ค่อยๆ กดถังเก็บฝุ่นและชุดตัวกรองที่ด้านบนของหุ่นยนต์ แล้วถังเก็บฝุ่นจะดึงขึ้นมา ยกชุดตัวกรองออกจากหุ่นยนต์

เมื่อถอดชุดตัวกรองออกแล้ว ให้ตรวจสอบช่องลมภายในหุ่นยนต์ว่ามีสิ่งอุดตันหรือไม่

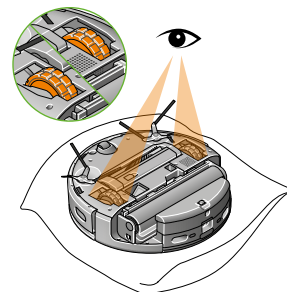
ตรวจสอบถังเก็บฝุ่นและชุดตัวกรองว่ามีสิ่งอุดตันหรือไม่ โดยการเปิดแผงด้านข้าง เลื่อนถาดตัวกรองออกเพื่อตรวจสอบว่ามีสิ่งสกปรกหรือไม่



**การตรวจสอบก้านน้ำสกปรกของหุ่นยนต์ว่ามีสิ่งอุดตันหรือไม่**  
กดปุ่มสีแดง แล้วเลื่อนก้านน้ำสกปรกออกจากด้านหน้าของหุ่นยนต์ ตรวจสอบว่ามีสิ่งอุดตันหรือสิ่งกีดขวางบนก้านและภายในหุ่นยนต์หรือไม่ เมื่อแห้งแล้ว ให้เลื่อนก้านกลับเข้าไปที่ด้านหน้าของหุ่นยนต์จนกระทั่งได้ยินเสียงคลิกเข้าที่



**การตรวจสอบล้อว่ามีสิ่งอุดตันหรือไม่**  
หงายหุ่นยนต์ขึ้นแล้ววางลงบนพื้นผิวนุ่มๆ ตรวจสอบว่าล้อไม่มีเส้นด้าย เส้นผม หรือสิ่งสกปรกอื่นๆ ที่อาจกีดขวางการทำงาน

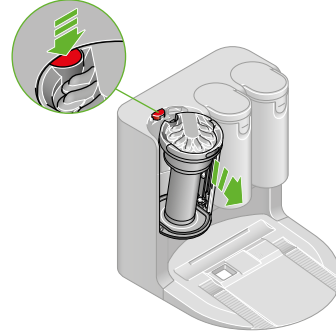


# การเทฝุ่นออกจากถังเก็บฝุ่นของแท่นวาง

เทฝุ่นออกจากถังเก็บฝุ่นทันทีเมื่อฝุ่นถึงระดับ MAX

## การถอดถังเก็บฝุ่นออก

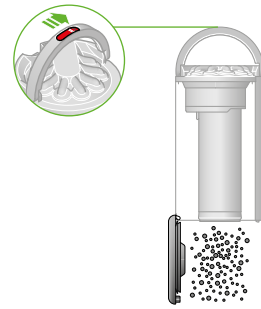
กดตัวล็อกถังเก็บฝุ่นที่อยู่ด้านบนของถัง แล้วยกถังออกมา ใช้คู่มือในการถือ



## การเทฝุ่นออก

ถือถังไว้เหนือถังขยะโดยให้ฐานของถังหันลงด้านล่าง เลื่อนปุ่มปลดล็อกถังที่ด้านจับเพื่อเปิดฐาน ถังจะเลื่อนลง ทำความสะอาดฝาครอบ เปิดฐาน และปล่อยสิ่งสกปรกลงในถังขยะโดยตรง

ปิดถังโดยการปิดฐานจนกระทั่งได้ยินเสียงคลิกเข้าที่ วางถังกลับเข้าไปในแท่นวาง และตรวจสอบให้แน่ใจว่าถังคลิกเข้าที่ลงในแท่นวางอย่างแน่นหนา

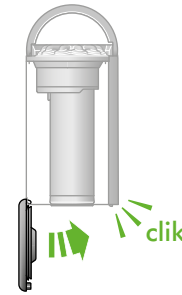


## ลดการสัมผัสฝุ่น

หรือคุณสามารถเทฝุ่นลงในถุงขยะหรือถุงกันฝุ่นได้โดยตรง คลุมปากถังเก็บฝุ่นให้มิดชิดด้วยถุงกันฝุ่น ในขณะที่เทฝุ่นทิ้ง นำถังออกอย่างระมัดระวังหลังจากเทฝุ่นทิ้ง ปิดปากถุงให้แน่นแล้วนำไปทิ้ง

## การปิดถัง

ดันฐานถังขึ้นจนกระทั่งได้ยินเสียงคลิกเข้าที่ วางถังกลับเข้าไปในแท่นวาง และตรวจสอบให้แน่ใจว่าถังคลิกเข้าที่ลงในแท่นวางอย่างแน่นหนา



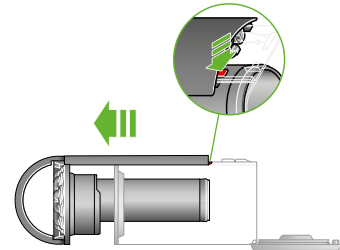
## การทำความสะอาดถังเก็บฝุ่น

ถอดฝาครอบถังเก็บฝุ่นใสด้านนอกออกโดยกดแถบสีแดงที่ด้านข้างของถังใกล้กับฐาน แล้วเลื่อนออกจากถังเก็บฝุ่น

ทำความสะอาดถังเก็บฝุ่นและฝาครอบด้วยผ้าหมาดที่ไม่มีขุย ใสฝาครอบถังเก็บฝุ่นด้านนอกกลับเข้าที่ โดยเลื่อนกลับเข้าไปในถังจนกระทั่งคลิกเข้าที่

ตรวจสอบให้แน่ใจว่าถังเก็บฝุ่นและซีลรอบฝาแห้งสนิทก่อนนำกลับไปวางในแท่นชาร์จ

โปรดอย่าล้างถังเก็บฝุ่นด้วยเครื่องล้างจาน หรือใช้น้ำยาซักผ้า น้ำยาขัดเงา หรือน้ำยาปรับอากาศ เพราะอาจทำให้ถังเก็บฝุ่นเสียหายและส่งผลต่อประสิทธิภาพของหุ่นยนต์ได้



# การล้างทำความสะอาดตัวกรอง

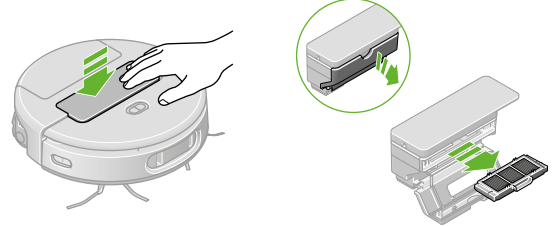
ล้างตัวกรองของหุ่นยนต์และแท่นวางอย่างน้อยเดือนละครั้งเพื่อคงประสิทธิภาพสูงสุด และตรวจสอบให้แน่ใจเสมอว่าแห้งสนิทก่อนใส่กลับเข้าที่

ชุดตัวกรองที่บรรจุตัวกรองแบบล้างได้สามารถขจัดทำความสะอาดด้วยผ้าหมาดที่ไม่มีขุย เพื่อขจัดฝุ่นและสิ่งสกปรก

## การถอดตัวกรองของหุ่นยนต์

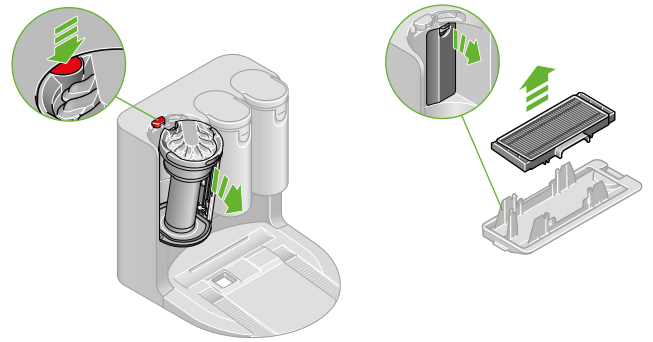
ปิดการทำงานของหุ่นยนต์ ค่อยๆ กดถังเก็บฝุ่นตรงกลางและชุดตัวกรองที่ด้านบนของหุ่นยนต์ แล้วถังเก็บฝุ่นจะดึงขึ้นมา ยกชุดตัวกรองออกจากหุ่นยนต์

เปิดแผงด้านข้าง จากนั้นดึงถาดตัวกรองออกมา



## การถอดตัวกรองของแท่นวาง

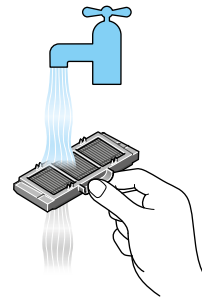
กดปุ่มสีแดงที่ด้านบนของถังเก็บฝุ่นแห้งของแท่นชาร์จเพื่อยกออกมา ที่ด้านหลังของแท่นชาร์จในตำแหน่งที่เคยมีถังเก็บฝุ่นแห้ง คุณจะเห็นแถบสีดำ กดแถบนี้ลง จากนั้นดึงแถบเพื่อดึงตัวกรองออกมา จากนั้นคุณสามารถปลดตัวกรองออกจากฝาครอบได้



## การล้างทำความสะอาดตัวกรอง

ก่อนล้าง ให้เคาะฝุ่นผงและสิ่งสกปรกที่ตกค้างอยู่ออกเบาๆ ลงในถังขยะ ล้างด้วยน้ำอุ่น เพื่อขจัดฝุ่นหรือสิ่งสกปรก ล้างจนกว่าน้ำที่ไหลออกมาจะใสสะอาด

เขย่าตัวกรองแรงๆ ในทิศทางขึ้นและลงเพื่อไล่น้ำส่วนเกินออก เขย่าไปเรื่อยๆ จนกว่าจะไม่มีน้ำส่วนเกินออกมาจากตัวกรองอีกต่อไป

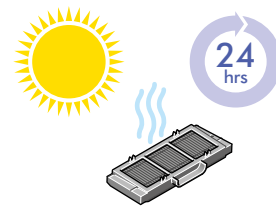


## การทำให้ตัวกรองแห้ง

วางตัวกรองให้ตะแคงข้าง และทิ้งไว้ให้แห้งอย่างน้อย 24 ชั่วโมงในที่อุ่นและมีอากาศถ่ายเทดี

อย่านำตัวกรองใส่ในเครื่องปั่นผ้า เตามไโครเวฟ หรือวางไว้ใกล้เปลวไฟ

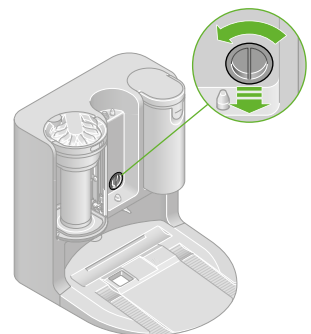
ข้อมูลสำคัญ: ตัวกรองต้องแห้งสนิทก่อนนำกลับไปใส่ในแท่นวาง แท่นวางและ/หรือหุ่นยนต์อาจเสียหายได้หากใช้งานขณะที่ตัวกรองยังเปียกชื้น



## การเปลี่ยนไส้กรองน้ำ

ไส้กรองน้ำตั้งอยู่ด้านหลังถังน้ำสกปรกในแท่นวาง

ในการเปลี่ยนไส้กรอง ให้หมุนไส้กรองน้ำที่ใช้แล้วทวนเข็มนาฬิกาแล้วดึงออก ใส่ไส้กรองน้ำใหม่เข้าไป แล้วหมุนตามเข็มนาฬิกาเพื่อปิด



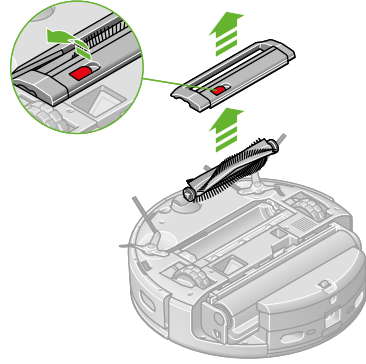
# การดูแลรักษาแถบแปรง

เพื่อคงประสิทธิภาพสูงสุด ตรวจสอบและนำเส้นผมและสิ่งสกปรกออกจากแถบแปรงอย่างน้อยเดือนละครั้ง

## การถอดแถบแปรง

ยกแถบสีแดงบนฝาครอบแถบแปรงขึ้นและถอดฝาครอบออก จากนั้นยกแถบแปรงออก เพื่อทำความสะอาด

นำเส้นด้ายหรือเส้นผมออก ตรวจสอบช่องแถบแปรงและนำสิ่งสกปรกออก รวมถึงเส้นด้ายที่พันอยู่รอบส่วนที่หมุนได้



## การล้างและทำให้หัวแปรงแห้ง

หากต้องการล้างหัวแปรงของคุณ ให้เปิดน้ำไหลผ่านและถูเบา ๆ เพื่อกำจัดเศษขนหรือสิ่งสกปรก

หลังจากทำความสะอาดแล้ว ให้ใส่น้ำที่ตกค้างออกให้มากที่สุด ใช้มือถูไปตามความยาวของแถบแปรงเพื่อให้น้ำที่เหลืออยู่ออก

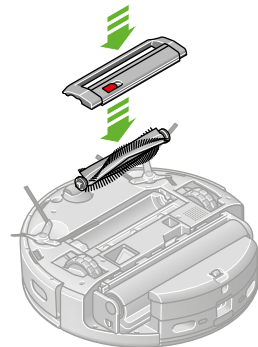
ตั้งแถบแปรงในแนวตั้งและทิ้งไว้ให้แห้งสนิทอย่างน้อย 24 ชั่วโมง อย่าใส่แถบแปรงกลับเข้าที่จนกว่าจะแห้งสนิท



## การเปลี่ยนแถบแปรง

ใส่แถบแปรงกลับเข้าไปในหุ้มนยนต์ของคุณ ใส่ฝาครอบแถบแปรงกลับเข้าที่ที่ด้านบน และกดลงจนคลิกเข้าที่กับแถบแปรง

กดแถบสีแดงบนฝาครอบแถบแปรงลงเพื่อล็อกให้เข้าที่



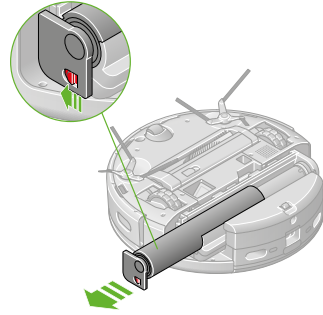
# การดูแลรักษาลูกกลิ้งดูดฝุ่น

เพื่อคงประสิทธิภาพสูงสุด ควรตรวจสอบและนำเส้นผมและสิ่งสกปรกออกจากลูกกลิ้งดูดฝุ่นอย่างน้อยเดือนละครั้ง

## การถอดลูกกลิ้งดูดฝุ่น

หงายหุ่นยนต์ขึ้นแล้ววางลงบนพื้นผิวนุ่มๆ เลื่อนปุ่มสีแดงบนฝาปิดที่ยึดลูกกลิ้งดูดฝุ่นไว้ แล้วหมุนฝาปิดเพื่อเลื่อนลูกกลิ้งดูดฝุ่นออกจากหุ่นยนต์

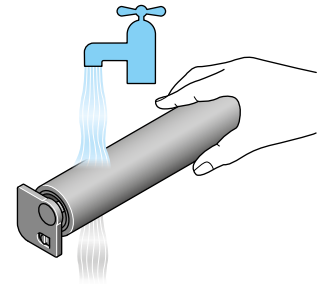
นำเส้นใยที่พันอยู่รอบลูกกลิ้งดูดฝุ่นออก ตรวจสอบช่องลูกกลิ้งดูดฝุ่นและนำสิ่งสกปรกออก รวมถึงเส้นด้ายที่พันอยู่รอบส่วนที่หมุนได้



## การล้างและทำให้ลูกกลิ้งดูดฝุ่นแห้ง

หากต้องการล้างลูกกลิ้งดูดฝุ่นของคุณ ให้เปิดน้ำไหลผ่านและถูเบาๆ กับน้ำยาทำความสะอาด เพื่อทำความสะอาดไมโครไฟเบอร์และกำจัดเศษขนหรือสิ่งสกปรก

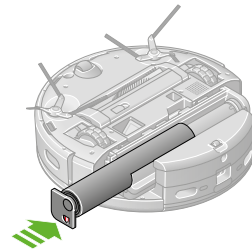
หลังจากล้างแล้ว ให้กำจัดน้ำส่วนเกินออกให้มากที่สุด ใช้มือรูดไปตามความยาวของลูกกลิ้ง เพื่อบีบน้ำที่เหลือออก



## การเปลี่ยนลูกกลิ้งดูดฝุ่น

ก่อนเปลี่ยน ให้ตรวจสอบว่าลูกกลิ้งแห้งสนิท

เลื่อนลูกกลิ้งดูดฝุ่นกลับเข้าไปในหุ่นยนต์ หมุนฝาปิดให้เข้าที่แล้วกดลงจนคลิกเข้าที่

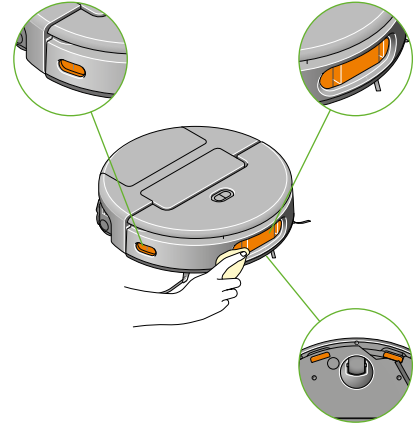


# การทำความสะอาดเลนส์กล้องและเซ็นเซอร์



เพื่อคงประสิทธิภาพสูงสุด ให้ตรวจสอบชุดเซ็นเซอร์ด้านหน้าอย่างน้อยเดือนละครั้ง และทำความสะอาดฝุ่น คราบเปื้อน หรือสิ่งสกปรกออกจากเลนส์กล้องและเซ็นเซอร์

ใช้ผ้าแห้งเนื้อนุ่มที่ไม่มีขุยเช็ดทำความสะอาดเซ็นเซอร์และเลนส์กล้อง ห้ามใช้น้ำยา ของเหลว หรือสเปรย์ใดๆ ทั้งสิ้น

หงายหุ่นยนต์ขึ้นแล้ววางลงบนพื้นผิวนุ่มๆ ใช้ผ้าผืนเดิมเช็ดเซ็นเซอร์ด้านล่างของตัวเครื่อง



สำหรับข้อมูลเพิ่มเติมและวิดีโอสนับสนุนสำหรับเครื่องของคุณ โปรดไปที่หน้าสนับสนุนของเรา ทางออนไลน์: [www.dyson.co.th/th-TH](http://www.dyson.co.th/th-TH)

	สำหรับการใช้งานภายในอาคารเท่านั้น
	อ่านคู่มือผู้ใช้

## เลเซอร์ LiDAR

เซ็นเซอร์เลเซอร์ในผลิตภัณฑ์นี้เป็นไปตามมาตรฐาน IEC 60825-1: 2014 และ EN 60825-1:2014/A11:2021 มาตรฐานสำหรับผลิตภัณฑ์เลเซอร์ระดับ 1

โปรดหลีกเลี่ยงการมองตรงเข้าสู่เลเซอร์ระหว่างการใช้งาน

# การแจ้งเตือน

จะมีการแจ้งเตือนในแอป MyDyson™ เพื่อแจ้งให้คุณทราบว่าหุ่นยนต์ต้องการการดูแล ปฏิบัติตามคำแนะนำในแอปเพื่อยกเลิกการแจ้งเตือน

เมื่อการแจ้งเตือนถูกยกเลิกแล้ว คุณสามารถเริ่มทำความสะอาดต่อได้โดยวางหุ่นยนต์ลงบนพื้น จากนั้นกดปุ่มเริ่มเพื่อดำเนินการต่อ

หากคุณไม่สามารถยกเลิกการแจ้งเตือนได้ โปรดติดต่อ Dyson Expert ผ่านแอป MyDyson™

## พื้นที่ไม่สามารถเข้าถึงได้

โปรดเคลียร์สิ่งกีดขวางในพื้นที่เพื่อดำเนินการทำความสะอาดต่อไป

## แบตเตอรี่ต่ำ

วางหุ่นยนต์ของคุณบนแท่นชาร์จเพื่อทำการชาร์จไฟ

## อุณหภูมิแบตเตอรี่สูงเกินไป

อุณหภูมิแบตเตอรี่ของหุ่นยนต์สูงเกินไปที่จะทำความสะอาด วางหุ่นยนต์กลับลงบนแท่นวาง และรอให้เย็นลง หุ่นยนต์ได้รับการออกแบบให้ทำงานได้ในช่วงอุณหภูมิ 5-40°C

## หัวแปรงเกิดปัญหาติดขัด

หัวแปรงไม่หมุนตามปกติ ยกหุ่นยนต์ขึ้นและตรวจสอบว่าไม่มีสิ่งกีดขวางรอบหัวแปรง ปฏิบัติตามคำแนะนำ “การดูแลรักษาหัวแปรง” เพื่อถอดแบริ่งออกและตรวจสอบช่องด้านใน

ตั้งค่ากฎ “บริเวณที่ต้องหลีกเลี่ยง” ในแอป MyDyson™ หากการแจ้งเตือนนี้ยังคงเกิดขึ้นในพื้นที่เฉพาะในบ้านของคุณ

## กล่องถูกปิดกั้น

ตรวจสอบกล่องและเซ็นเซอร์ของหุ่นยนต์ว่ามีฝุ่น รอยนิ้วมือ หรือคราบเปื้อนหรือไม่ และใช้ผ้าทำความสะอาดด้วยผ้าแห้งที่ไม่มีขุย

## น้ำยาทำความสะอาดหมด

ใช้ด้านจันยกถังน้ำสะอาดออกจากแท่นวาง ถอดฝาถังสำหรับช่องเติมน้ำยาทำความสะอาดที่อยู่ด้านหลังของแท่นวาง เติมน้ำยาทำความสะอาดพื้น Dyson 02 Probiotic หรือน้ำยาทำความสะอาดแบบไม่มีฟองที่คุณต้องการจนถึงเครื่องหมาย “Max”

## เซ็นเซอร์ตรวจจับการปะทะถูกกีดขวาง

โปรดนำวัตถุแปลกปลอมออกจากเซ็นเซอร์ตรวจจับการปะทะ

## ข้อผิดพลาดในการสื่อสาร

หุ่นยนต์ไม่สามารถเชื่อมต่อกับแท่นวางได้

ตรวจสอบว่าหุ่นยนต์จัดวางอยู่ในตำแหน่งที่เหมาะสมและเชื่อมต่อกับแท่นวาง

## การสื่อสารล้มเหลว

หุ่นยนต์ไม่สามารถเชื่อมต่อกับแท่นวางได้ ตรวจสอบว่าสายไฟเชื่อมต่อกับ

ตรวจสอบว่าหุ่นยนต์จัดวางอยู่ในตำแหน่งที่เหมาะสมและเชื่อมต่อกับแท่นวาง

## ไม่พบถังเก็บฝุ่นของแท่นวาง

ตรวจสอบว่าถังเก็บฝุ่นของแท่นวางมีการเชื่อมต่ออย่างเหมาะสม หุ่นยนต์จะไม่ทำงานหากไม่ได้ใส่ถังเก็บฝุ่นหรือใส่ไม่ถูกต้อง

## ข้อผิดพลาดของบิมน้ำสะอาดของแท่นวาง

รีเซ็ตหุ่นยนต์และแท่นวาง แล้วลองใหม่อีกครั้ง หากยังคงมีข้อผิดพลาดอยู่ โปรดติดต่อ Dyson Expert ผ่านแอป MyDyson™

## ถังน้ำสะอาดของแท่นวางไม่มีน้ำอยู่

โปรดเติมน้ำลงในถังน้ำสะอาดของแท่นวาง

### ไม่พบถึงน้ำสะอาดของแท่นวาง

ตรวจสอบว่าถึงน้ำสะอาดของแท่นวางมีการเชื่อมต่ออย่างเหมาะสม  
หุ่นยนต์จะไม่ทำความสะอาดหากไม่มีถึงน้ำสะอาดหรือใส่ถึงน้ำไม่ถูกต้อง

### ไม่พบถึงน้ำสกปรกของแท่นวาง

ตรวจสอบว่าถึงน้ำสกปรกของแท่นวางมีการเชื่อมต่ออย่างเหมาะสม  
หุ่นยนต์จะไม่ทำความสะอาดหากไม่มีถึงน้ำสกปรกหรือใส่ถึงน้ำไม่ถูกต้อง

### ข้อผิดพลาดของบีมน้ำสกปรกของแท่นวาง

รีสตาร์ทหุ่นยนต์และแท่นวาง แล้วลองใหม่อีกครั้ง หากยังคงมีข้อผิดพลาดอยู่  
โปรดติดต่อ Dyson Expert ผ่านแอป MyDyson™

### ถึงน้ำสกปรกของแท่นวางเต็ม

โปรดเทสิ่งสกปรกออกจากถึงน้ำสกปรกของแท่นวาง

### เซ็นเซอร์ป้องกันการตกถูกกีดขวาง

ตรวจสอบเซ็นเซอร์ป้องกันการตกของหุ่นยนต์ว่ามีเส้นด้าย ฝุ่น หรือคราบสกปรกหรือไม่  
จากนั้นเช็ดให้สะอาดด้วยผ้าแห้งที่ไม่มีนูน

### ตัวกรองขัดขัดข้อง

โปรดตรวจสอบตัวกรองของแท่นวางและเปลี่ยนใหม่ หากจำเป็น

### เซ็นเซอร์ LiDAR ถูกกีดขวาง

โปรดทำความสะอาดเซ็นเซอร์ LiDAR ตามคำแนะนำใน “การทำความสะอาดเซ็นเซอร์”

### โหมดพลังงานต่ำ

เมื่อหุ่นยนต์อยู่บนแท่นวางและชาร์จจนเต็มแล้ว เครื่องจะเข้าสู่โหมดพลังงานต่ำโดยอัตโนมัติหลังจากผ่านไป 20 นาที

หากต้องการทดสอบโหมดพลังงานต่ำเมื่อหยุดเชื่อมต่อจาก Wi-Fi ให้กดปุ่มโฮมค้างไว้  
15 วินาทีเพื่อคืนค่าการตั้งค่าจากโรงงาน จากนั้นรีสตาร์ทหุ่นยนต์

### การสร้างแผนที่ล้มเหลว

หุ่นยนต์ของคุณไม่สามารถสร้างแผนที่ได้ โปรดทำซ้ำลำดับการสร้างแผนที่ โดยนำสายไฟหรือ  
สิ่งกีดขวางเล็กๆ บนพื้นออก

### วางบนแท่นวาง

หุ่นยนต์ของคุณประสบปัญหาและจำเป็นต้องกลับไปแท่นวาง

ไปที่เมนูการตั้งค่าในแอป MyDyson™ ตรวจสอบว่าซอฟต์แวร์ของหุ่นยนต์เป็นเวอร์ชันล่าสุดและ  
เปิดใช้งานการอัปเดตอัตโนมัติแล้ว

### การระบุตำแหน่งล้มเหลว

หุ่นยนต์ไม่สามารถระบุตำแหน่งได้ โปรดวางหุ่นยนต์ในพื้นที่ที่มีการทำแผนที่ไว้แล้วหรือสร้าง  
แผนที่ใหม่

### ไม่พบถึงเก็บฝุ่นของหุ่นยนต์

ตรวจสอบว่าถึงเก็บฝุ่นของหุ่นยนต์เชื่อมต่ออย่างถูกต้อง หุ่นยนต์จะไม่ทำงาน  
หากไม่ได้ใส่ถึงเก็บฝุ่นหรือใส่ไม่ถูกต้อง

### ไม่พบถึงน้ำเสียของหุ่นยนต์

ตรวจสอบว่าถึงน้ำสกปรกของหุ่นยนต์ติดตั้งอย่างเหมาะสม หุ่นยนต์จะไม่ทำความสะอาด  
หากไม่มีถึงน้ำเสียหรือใส่ไม่ถูกต้อง

### หุ่นยนต์ถูกยกขึ้นมา

หุ่นยนต์ตรวจพบว่ามีกรยกขึ้นหรือไม่สามารถเคลื่อนออกจากจุดที่ตกลงไปได้ ตรวจสอบว่า  
หุ่นยนต์หยุดทำความสะอาดแล้ว จากนั้นยกหุ่นยนต์ขึ้นจากฐานเพื่อการใช้งานที่ปลอดภัยยิ่งขึ้น  
วางหุ่นยนต์บนพื้นราบให้ห่างจากจุดที่อาจตกลงไป จากนั้นกดปุ่มเริ่มเพื่อทำความสะอาดต่อ  
ตั้งค่ากฎ “บริเวณที่ต้องหลีกเลี่ยง” ในแอป MyDyson™ หากการแจ้งเตือนนี้ยังคงเกิดขึ้นในพื้นที่  
เฉพาะในบ้านของคุณ

### ไม่พบหุ่นยนต์

ตรวจสอบว่าหุ่นยนต์จัดวางอยู่ในตำแหน่งที่เหมาะสมและเชื่อมต่อกับแท่นวาง

## หุ่นยนต์ไม่ชาร์จ

โปรดตรวจสอบให้แน่ใจว่าแท่นวางมีการเชื่อมต่อกระแสไฟและแผ่นชาร์จสะอาด

ตรวจสอบว่าไฟ LED สีขาวแสดงสถานะการชาร์จของแท่นวางติดสว่างและเสียงปลิก  
เรียบร้อยแล้ว

เช็ดหน้าสัมผัสการชาร์จของแท่นวางและหุ่นยนต์ด้วยผ้าแห้งที่ไม่มีขุย

หากหุ่นยนต์ยังคงไม่ชาร์จ โปรดติดต่อ Dyson Expert ผ่านแอป MyDyson™

## หุ่นยนต์ติดขัด

หากหุ่นยนต์ไม่สามารถเคลื่อนที่ได้ ให้หยิบขึ้นมา และเคลื่อนย้ายออกจากสิ่งกีดขวางหรือ  
บริเวณนั้น

ตั้งค่ากฎ “บริเวณที่ต้องหลีกเลี่ยง” ในแอป MyDyson™ หากการแจ้งเตือนนี้ยังคงเกิดขึ้น  
ในพื้นที่เฉพาะในบ้านของคุณ

## หุ่นยนต์ติดอยู่บนพรม

หากหุ่นยนต์ไม่สามารถเคลื่อนที่ได้ ให้ยกหุ่นยนต์ขึ้นและเคลื่อนย้ายออกจากสิ่งกีดขวาง

ตั้งค่ากฎ “บริเวณที่ต้องหลีกเลี่ยง” ในแอป MyDyson™ หากการแจ้งเตือนนี้ยังคงเกิดขึ้น  
ในพื้นที่เฉพาะในบ้านของคุณ

## แปรงปัดข้างติดขัด

แปรงปัดข้างหยุดหมุน ยกหุ่นยนต์ขึ้นและตรวจสอบว่ามีสิ่งกีดขวางหรือไม่

ตั้งค่ากฎ “บริเวณที่ต้องหลีกเลี่ยง” ในแอป MyDyson™ หากการแจ้งเตือนนี้ยังคงเกิดขึ้น  
ในพื้นที่เฉพาะในบ้านของคุณ

## เกิดข้อผิดพลาดบางอย่าง

โปรดนำหุ่นยนต์กลับไปที่แท่นวาง

## ติดอยู่บนทางลาด

โปรดเคลื่อนย้ายหุ่นยนต์ไปยังพื้นราบ

## ไม่สามารถกลับไปแท่นวาง

หุ่นยนต์ไม่สามารถกลับไปแท่นวางได้

หุ่นยนต์อาจถูกกีดขวางด้วยสิ่งกีดขวาง ตรวจสอบให้แน่ใจว่าเส้นทางกลับไปยังแท่นวางไม่มี  
สิ่งกีดขวาง

ตรวจสอบเซ็นเซอร์ของหุ่นยนต์ว่ามีฝุ่นหรือเส้นใยติดอยู่หรือไม่ และทำความสะอาดเซ็นเซอร์  
ด้วยผ้าแห้งที่ไม่มีขุย

ไปที่การตั้งค่าในแอป MyDyson™ ตรวจสอบว่าซอฟต์แวร์ของหุ่นยนต์เป็นเวอร์ชันล่าสุด  
และเปิดใช้งานการอัปเดตอัตโนมัติแล้ว

## เซ็นเซอร์ติดตามผนังถูกกีดขวาง

โปรดทำความสะอาดเซ็นเซอร์ติดตามผนังตามคำแนะนำใน “การทำความสะอาดเซ็นเซอร์”

## ลูกกลิ้งเปียกติดขัดหรือตรงไม่พบ

ตรวจสอบว่าลูกกลิ้งเปียกของหุ่นยนต์มีการเชื่อมต่ออย่างเหมาะสม หุ่นยนต์จะไม่ทำความสะอาด  
สะอาดหากลูกกลิ้งเปียกหายไปหรือใส่ไม่ถูกต้อง

## ล้อติดขัด

ยกหุ่นยนต์ขึ้นและตรวจสอบว่ามีสิ่งกีดขวางหรือวัตถุใดที่อาจพันรอบล้อ

ตั้งค่ากฎ “บริเวณที่ต้องหลีกเลี่ยง” ในแอป MyDyson™ หากการแจ้งเตือนนี้ยังคงเกิดขึ้น  
ในพื้นที่เฉพาะในบ้านของคุณ

# การรีเซ็ตและอัปเดตซอฟต์แวร์

## การเปลี่ยนความเป็นเจ้าของ

เมื่อคุณเชื่อมต่อหุ่นยนต์กับแอป MyDyson™ เป็นครั้งแรก คุณจะกลายเป็นเจ้าของเครื่องโดยอัตโนมัติ โดยข้อมูลส่วนตัวของคุณ เช่น การตั้งค่า Wi-Fi การตั้งเวลาทำความสะอาด และแผนที่จะเชื่อมโยงกับบัญชีของคุณ

หากคุณต้องการเพิ่มผู้ใช้อื่น ผู้ใช้คนนั้นควรดาวน์โหลดแอป MyDyson™ และปฏิบัติตามคำแนะนำเพื่อเพิ่มหุ่นยนต์ลงในแอปของตน โดยจะมีตัวเลือกว่าการเป็นผู้ใช้หรือเจ้าของเครื่อง

เจ้าของเครื่อง - สามารถควบคุมข้อมูลและผู้ใช้ได้ทั้งหมด

ผู้ใช้ - เข้าถึงได้เฉพาะคุณสมบัติการทำงานในแอปและของหุ่นยนต์เท่านั้น

หากคุณต้องการเปลี่ยนเจ้าของ หรือหากผู้ใช้รายใหม่ต้องการเป็นเจ้าของหุ่นยนต์อย่างเต็มรูปแบบ หุ่นยนต์จะถูกถอดออกจากบัญชีเจ้าของเครื่องรายแรก โดยจะมีการแจ้งเตือนการเปลี่ยนแปลงความเป็นเจ้าของไปยังเจ้าของเครื่องรายแรก

## การลบออกและรีเซ็ต

หากต้องการลบหุ่นยนต์ออกจากแอป MyDyson™ และลบข้อมูลส่วนตัว เช่น แผนที่ให้ไปที่เมนูการตั้งค่าในแอปแล้วลบหุ่นยนต์ออก

หากต้องการลบข้อมูลจากหุ่นยนต์ ให้เคลื่อนย้ายหุ่นยนต์ออกจากแท่นวางและกดปุ่ม “โฮม” ค้างไว้ 10 วินาที

ซึ่งจะเป็นการลบข้อมูลส่วนบุคคลที่เก็บไว้ในหุ่นยนต์ เช่น รหัสผ่าน Wi-Fi และทำให้หุ่นยนต์กลับไปใช้การตั้งค่าแรกเริ่มจากโรงงาน

## การอัปเดตซอฟต์แวร์

เพื่อให้ใช้งานหุ่นยนต์ได้อย่างเต็มประสิทธิภาพและเข้าถึงคุณสมบัติล่าสุดทั้งหมด ซอฟต์แวร์ของหุ่นยนต์ต้องได้รับการอัปเดตอยู่เสมอ

เราแนะนำให้เปิดใช้งานการอัปเดตอัตโนมัติในแอป MyDyson™ เมื่อคุณตั้งค่าหุ่นยนต์ครั้งแรก

## วิธีการเปิดใช้งานการอัปเดตอัตโนมัติ

เปิดเมนูการตั้งค่าในแอป MyDyson™ แล้วเลื่อนลงไป “การอัปเดตซอฟต์แวร์” เลื่อน “อัปเดตซอฟต์แวร์อัตโนมัติ” ไปที่ “เปิด”

เมื่อมีการอัปเดตสำหรับหุ่นยนต์ของคุณ หุ่นยนต์จะดาวน์โหลดและติดตั้งโดยอัตโนมัติในโอกาสถัดไปที่สามารถทำได้ (เมื่อหุ่นยนต์ไม่ได้ทำงาน อยู่ในแท่นวาง และเชื่อมต่อกับ Wi-Fi)